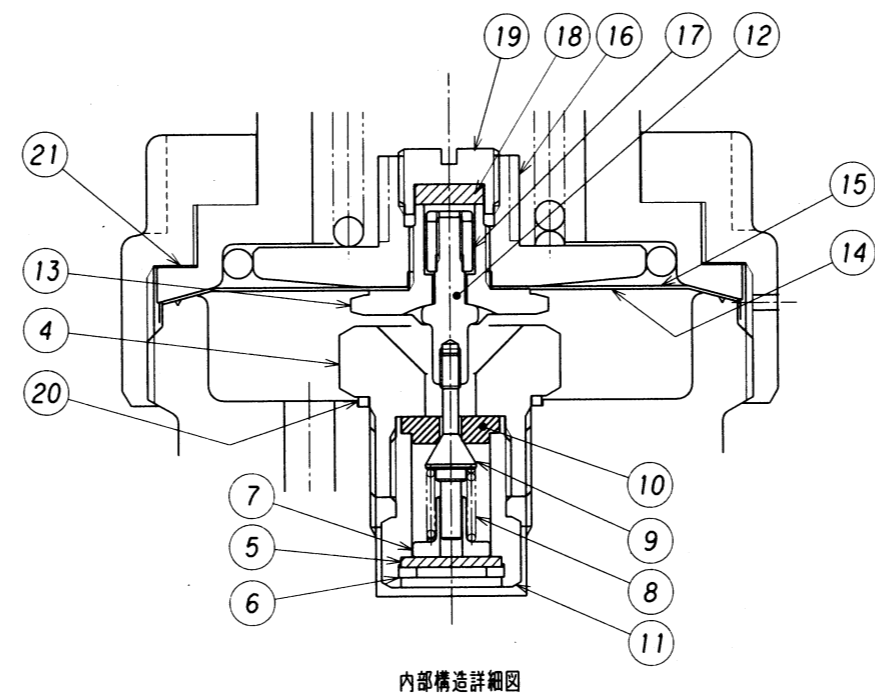
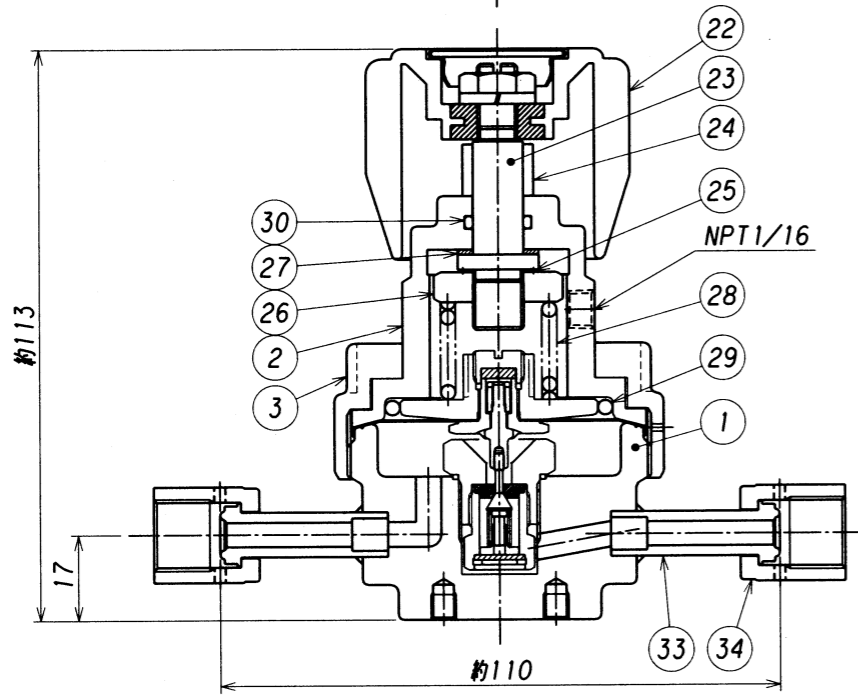
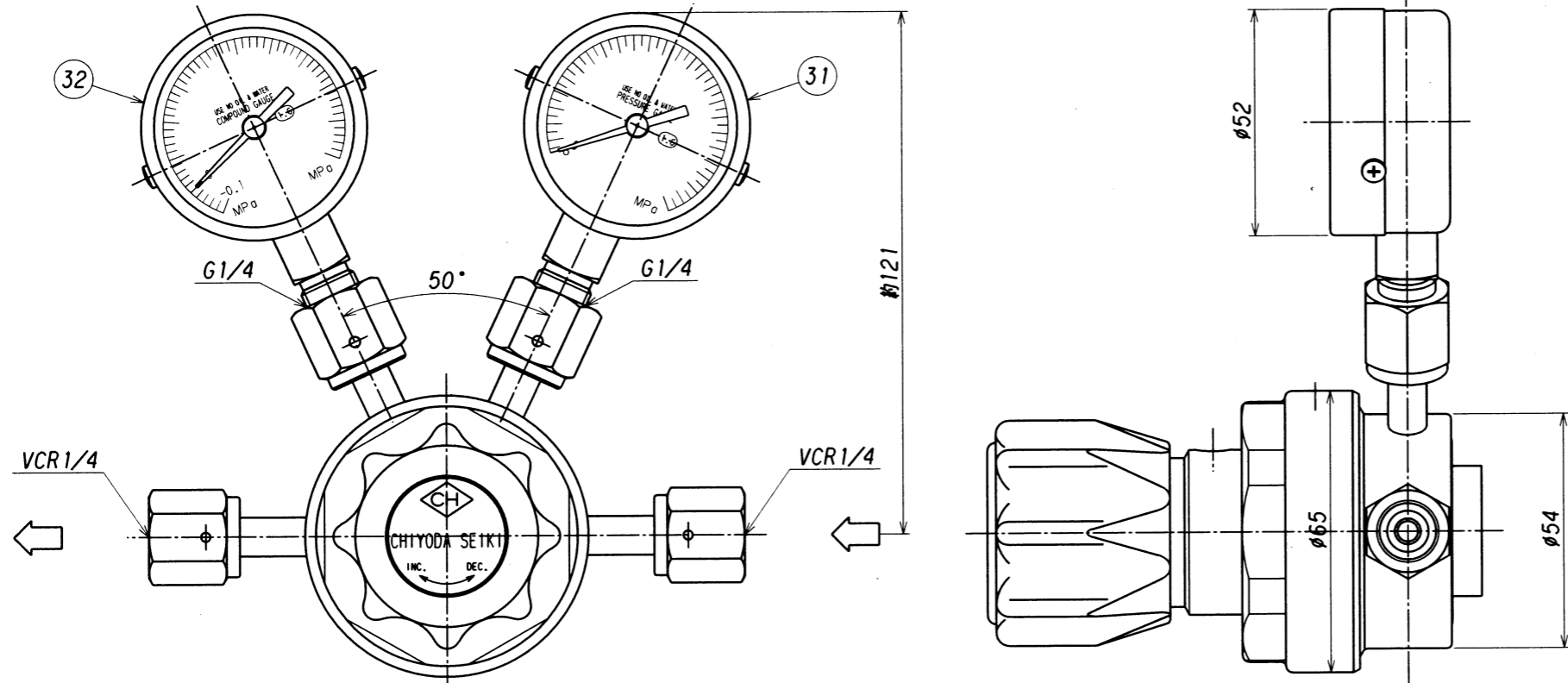


表面処理 TREATMENT 表面仕上 ROUGHNESS  
 カバー: ニッケルクロムメッキ



番号 ITEM	名称 NAME OF PARTS	材質 MATERIAL	数量 Q'TY	備 REMARKS
34	出入口ナット	SUS316	2	SS-4-VCR-1
33	出入口スリーブ	SUS316	2	SS-4-VCR-3
32	低圧力計	SUS316	1	禁油・禁水 Aφ50xG1/4
31	高圧力計	SUS316	1	禁油・禁水 Aφ50xG1/4
30	O-リング	NBR	1	P-10
29	O-リング	NBR	1	P-30
28	調整スプリング	SWP	1	
27	スライドパッキン	ファイバー	1	
26	スプリング押エ	C3604B	1	
25	リング	SUS316	1	
24	スピンドルカラー	C3604B	1	
23	スピンドル	C3604B	1	
22	押シネジハンドル	ABS, C3604B	1	
21	スライドパッキン	PTFE (TEFLON)	1	
20	シートパッキン	SUS316	1	
19	プラグ	SUS316	1	
18	プラグパッキン	PCTFE (DAIFLON)	1	
17	止メナット	SUS316	1	
16	受圧板	C3604B	1	
15	ダイヤフラム	SUS316	1	
14	ガスケット	PTFE (TEFLON)	1	
13	バルブ押し	SUS316	1	
12	バルブ押し (スピンドル)	SUS316	1	
11	バックナット	SUS316	1	
10	シートディスク	PCTFE (DAIFLON)	1	
9	バルブ	SUS316	1	
8	バルブスプリング	SUS316	1	
7	バルブガイド	SUS316	1	
6	ストップリング	SUS316	1	
5	フィルター	SUS316	2	20μm, 50メッシュ
4	シート	SUS316	1	
3	カバーナット	C3604B	1	
2	カバー	C3604B	1	
1	本体	SUS316	1	

承認 APPROVED	浪本	設備 PLAN	名称 TITLE
検 CHECKED	澤谷		
設 DESIGNED	後出	作 DATE	尺 SCALE
作 DRAWN	中邨	1997. 8. 1	1:1.5
符 号 理 由 改 訂 内 容 改 訂 日 改 訂 者 承 認 作 図 SYM REASON DESCRIPTIONS DATE CHECKED APPROVED DRAWN		第三角法 THIRD ANGLE PROJECTION METHOD	
改 訂 理 由 改 訂 内 容 改 訂 日 改 訂 者 承 認 作 図 REASON DESCRIPTIONS DATE CHECKED APPROVED DRAWN		株式会社 千代田精機 CHIYODA SEIKI Co., Ltd.	
3 2 1 D 計量法改正ニヨル圧力計目盛修正。 1999.8.1. NAKAMURA 澤谷		浪本 澤谷 後出 中邨 浪本 澤谷 後出 中邨 浪本 澤谷 後出 中邨	
A. 客先要求 B. 設計変更 C. 誤記訂正 D. その他		図 番 DWG. No. <b>SES-0100-TD1</b>	