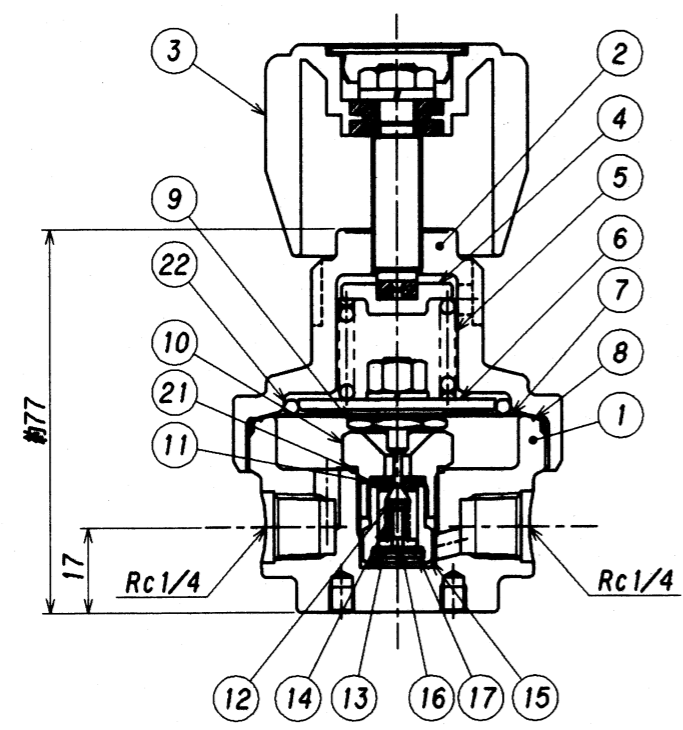
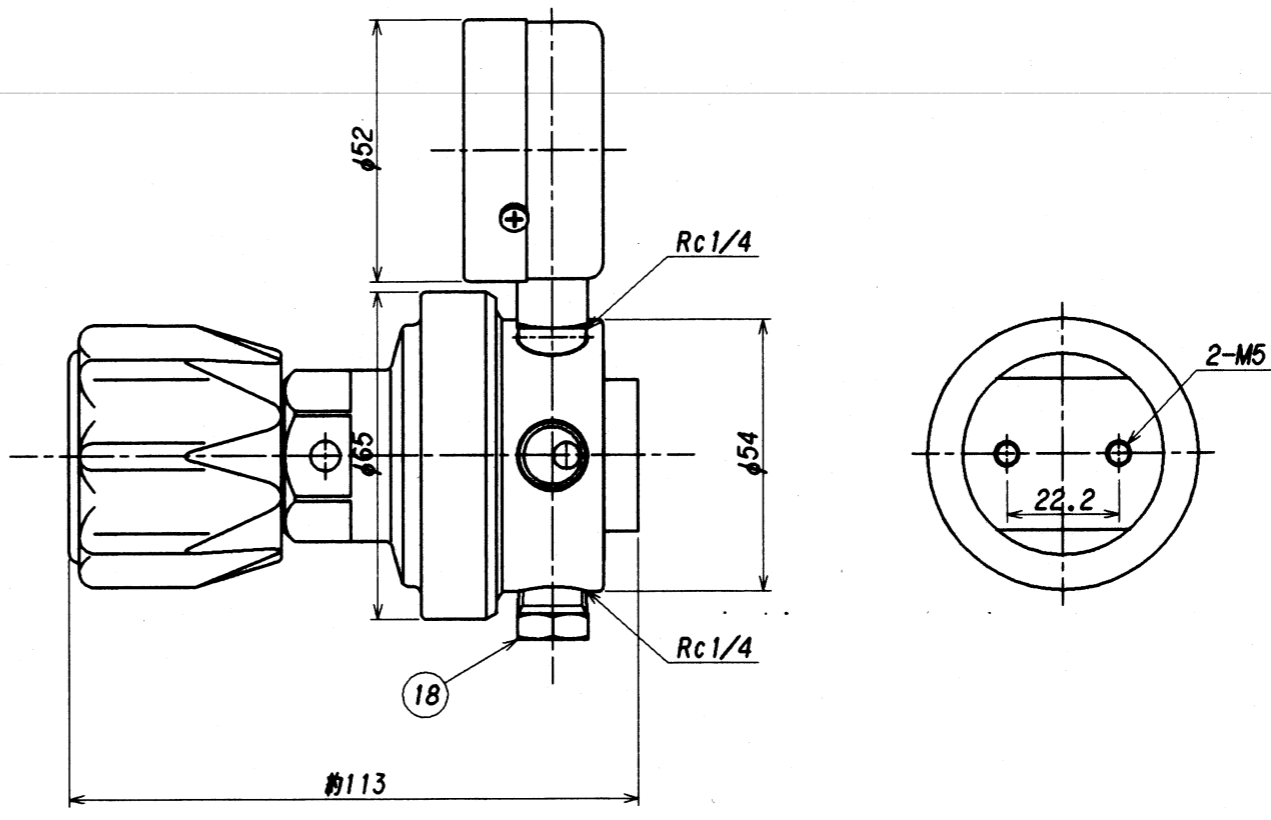
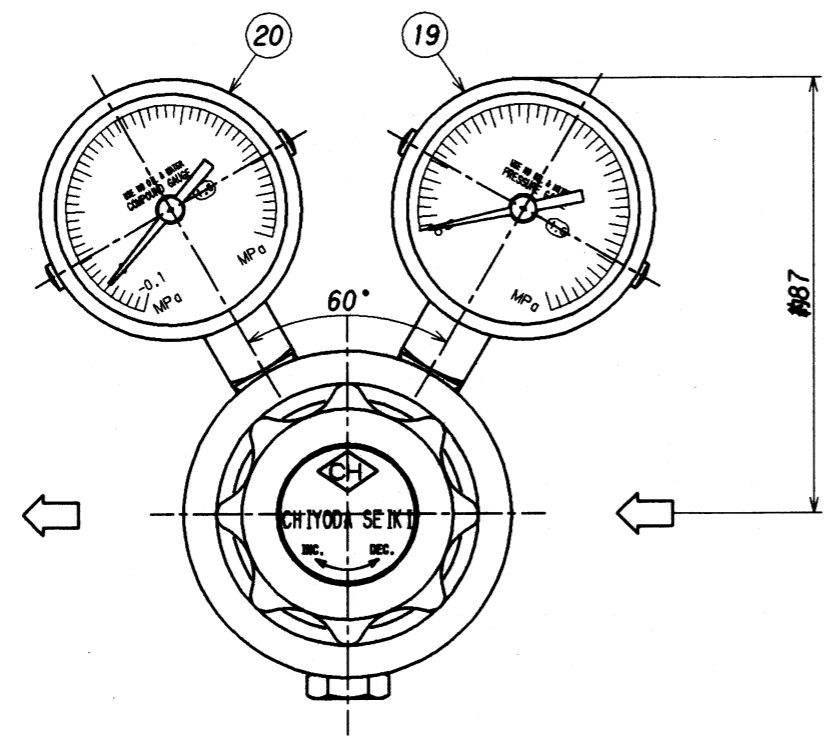


表面処理 TREATMENT 表面仕上 ROUGHNESS
 カバー: ニッケルクロムメッキ



番号	名称	材質	数量	備考
ITEM	NAME OF PARTS	MATERIAL	Q'TY	REMARKS
22	Oリング	NBR	1	G-40
21	シートパッキン	SUS316	1	
20	低圧圧力計	SUS316	1	兼油・兼水 Aφ50xR1/4
19	高圧圧力計	SUS316	1	兼油・兼水 Aφ50xR1/4
18	プラグ	SUS316	1	
17	ストップリング	SUS316	1	
16	フィルター	SUS316	2	20μm, 50メッシュ
15	バックナット	SUS316	1	
14	バルブスプリング	SUS316	1	
13	バルブガイド	SUS316	1	
12	バルブ	SUS316	1	
11	シートディスク	PCTFE (DAIFLON)	1	
10	シート	SUS316	1	
9	バルブ押シ	SUS316	1	
8	ガスケット	PTFE (TEFLON)	1	
7	ダイヤフラム	SUS316	1	
6	受圧板	C3604B	1	
5	調整スプリング	SWP	1	
4	スプリング押エ	C3604B	1	
3	押シネジハンドル	ABS, C3604B	1	
2	カバー	C3604B	1	
1	本体	SUS316	1	

承認 APPROVED	浪本	設備 PLAN	名称 TITLE
検閲 CHECKED	澤谷		
設計 DESIGNED	後出	材料 MATERIAL	数量 Q'TY
作図 DRAWN	中野	作成日 DATE	1997. 8. 1
尺 寸 尺 度	1:1.5	SCALE	1:1.5
単位 DIMENSION	mm	図番 DWG. No.	SES-0100-5
REV.		株式会社 千代田精機	CHYODA SEIKI Co., Ltd.

3							
2							
1	D	計量法改正ニヨル圧力計目盛修正。	1999.8.1.	NAKAMURA	澤谷		
符号	理由	改訂内容	改訂日	改訂者	承認者	作図者	
SYM	REASON	DESCRIPTIONS	DATE	CHECKED	APPROVED	DRAWN	
改訂理由	REASON	A. 客先要求 B. 設計変更 C. 誤訂正 D. その他					