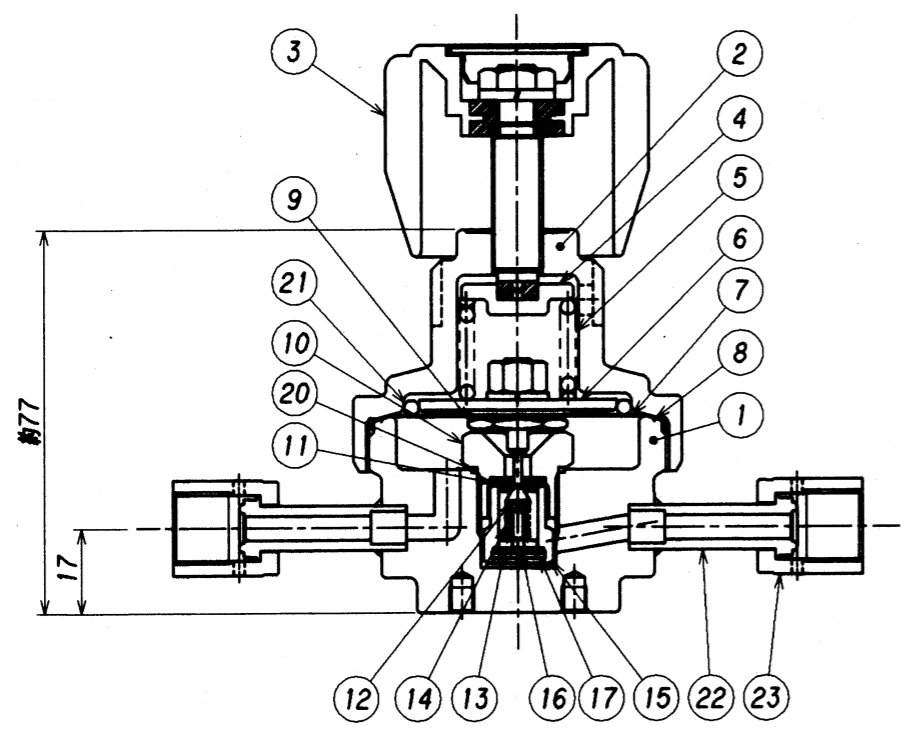
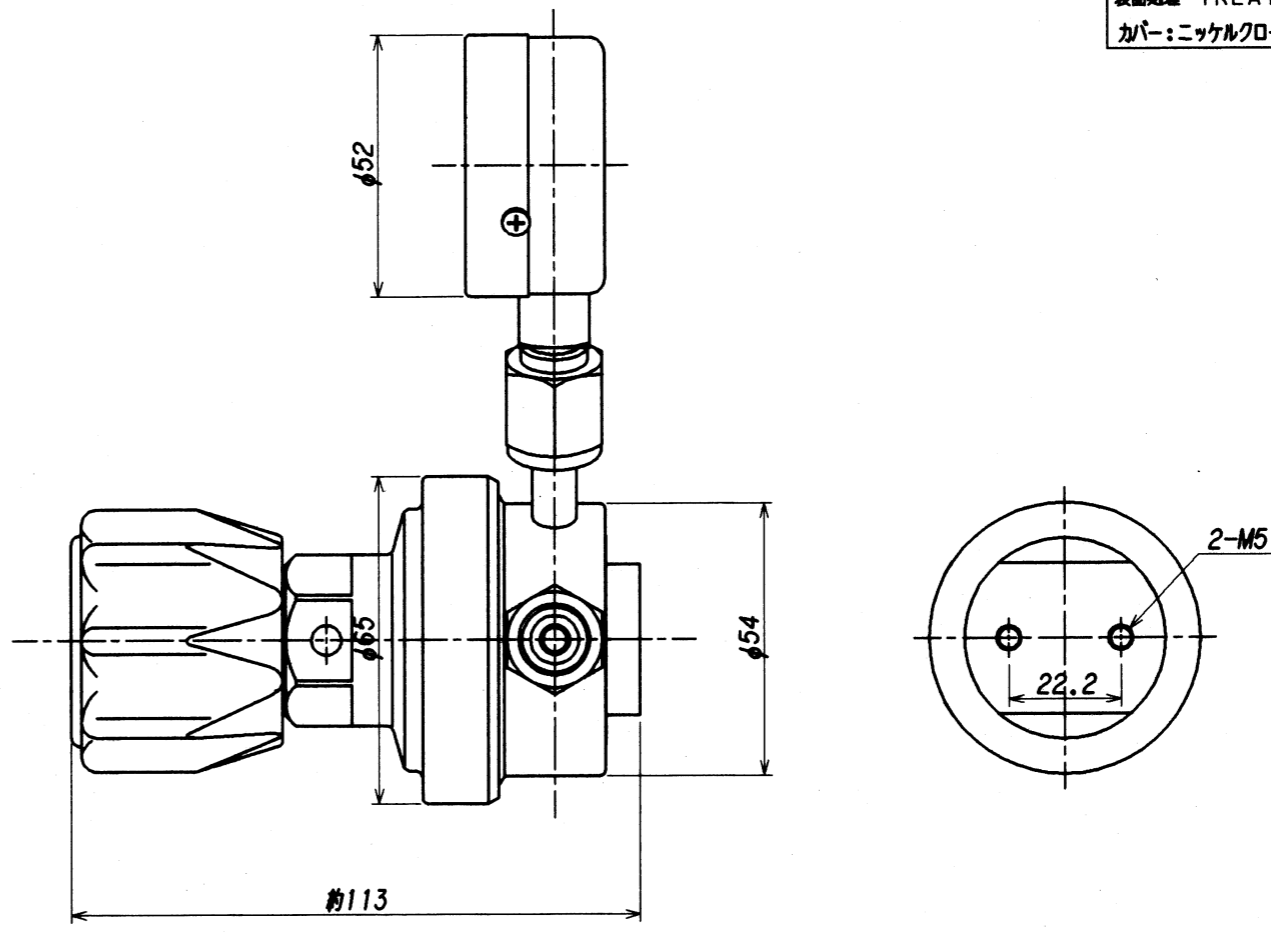
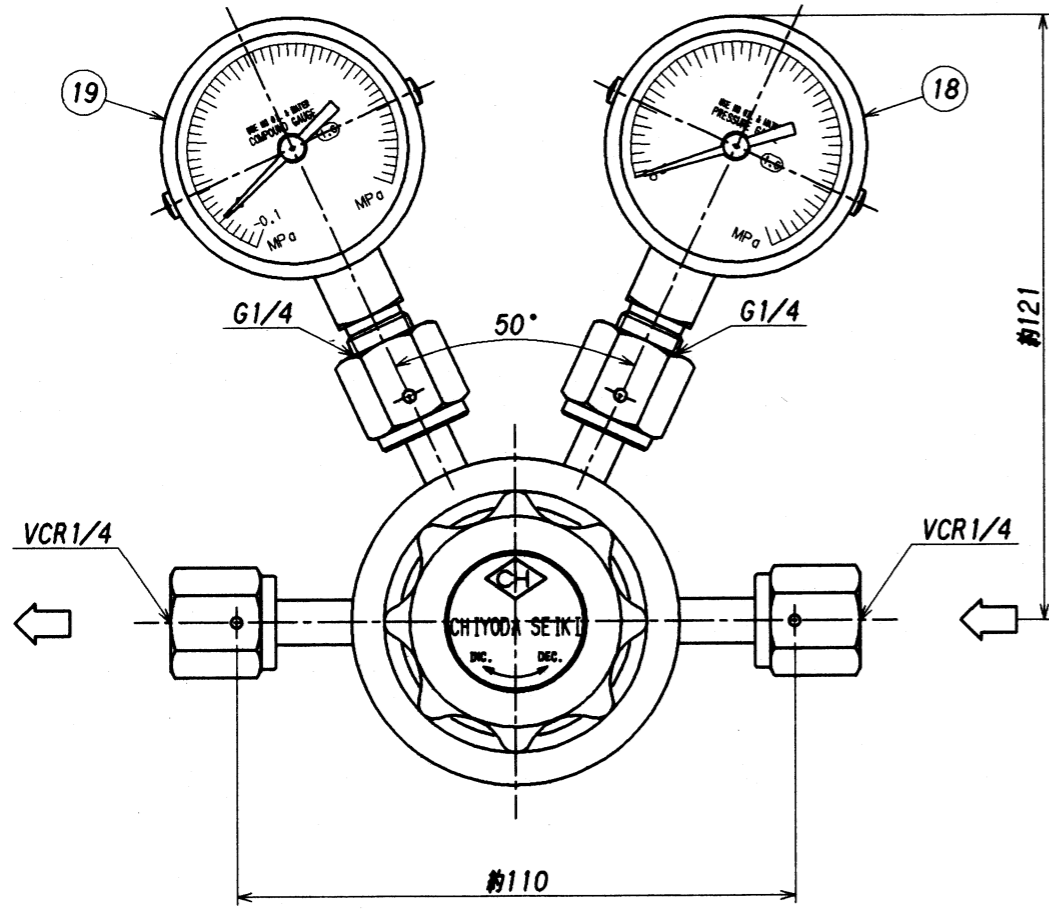


表面処理 TREATMENT 表面仕上 ROUGHNESS  
 カバー: ニッケルクロムメッキ



番号	名称	材質	数量	備考
ITEM	NAME OF PARTS	MATERIAL	Q'TY	REMARKS
23	出入口ナット	SUS316	2	SS-4-VCR-1
22	出入口スリーブ	SUS316	2	SS-4-VCR-3
21	Oリング	NBR	1	G-40
20	シートパッキン	SUS316	1	
19	低圧圧力計	SUS316	1	兼・兼 Aφ50xG1/4
18	高圧圧力計	SUS316	1	兼・兼 Aφ50xG1/4
17	ストップリング	SUS316	1	
16	フィルター	SUS316	2	20μm, 50メッシュ
15	バックナット	SUS316	1	
14	バルブスプリング	SUS316	1	
13	バルブガイド	SUS316	1	
12	バルブ	SUS316	1	
11	シートディスク	PCTFE (DAIFLON)	1	
10	シート	SUS316	1	
9	バルブ押シ	SUS316	1	
8	ガスケット	PTFE (TEFLON)	1	
7	ダイヤフラム	SUS316	1	
6	受圧板	C3604B	1	
5	調整スプリング	SWP	1	
4	スプリング押エ	C3604B	1	
3	押シネジハンドル	ABS, C3604B	1	
2	カバー	C3604B	1	
1	本体	SUS316	1	

承認 APPROVED	浪本	設備 PLAN	名称 TITLE
検閲 CHECKED	澤谷		
設計 DESIGNED	後出	作成日 DATE	1997. 8. 1
作図 DRAWN	中邨	尺 INCH	1:1.5
符号理由 SYM REASON	D	計量法改正ニヨル圧力計目盛修正。	単位 DIMENSION mm
改訂理由 REASON	A. 客先要求 B. 設計変更 C. 誤訂正 D. その他	改訂日 DATE	1999. 8. 1
		改訂者 CHECKED	NAKAMURA
		承認者 APPROVED	中邨
		第三角法 THIRD ANGLE PROJECTION METHOD	株式会社千代田精機 CHIYODA SEIKI Co., Ltd.
		図番 DWG. No.	SES-0100-1
		REV.	