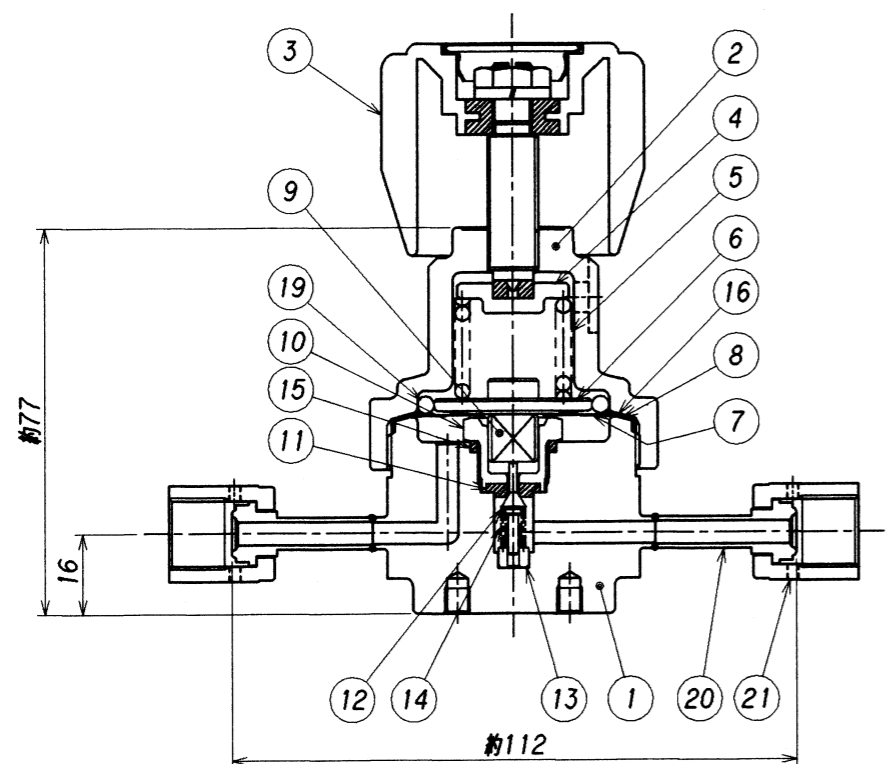
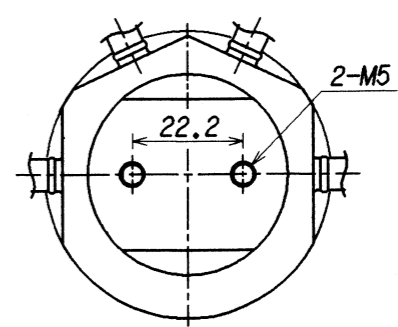
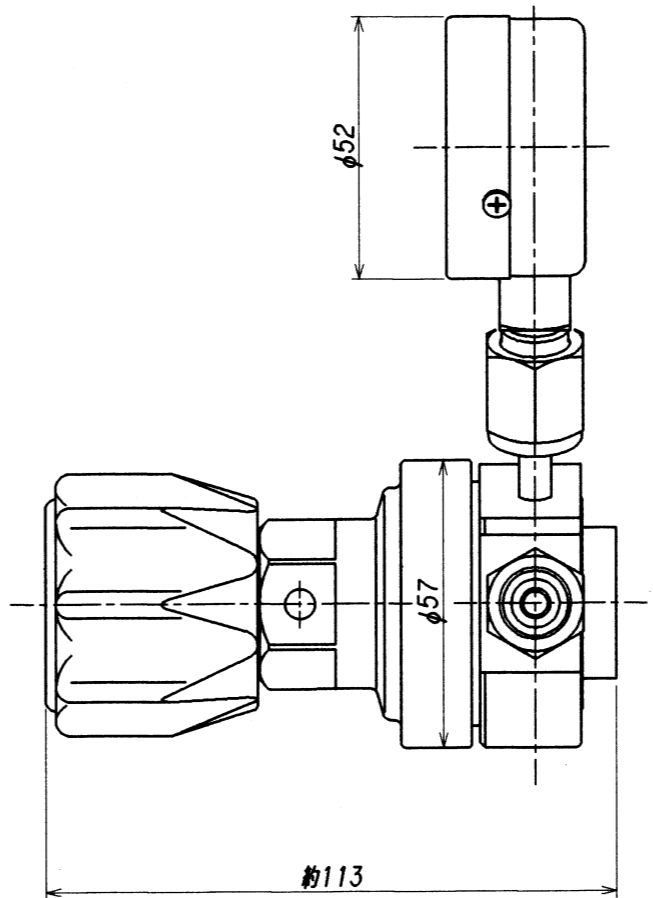
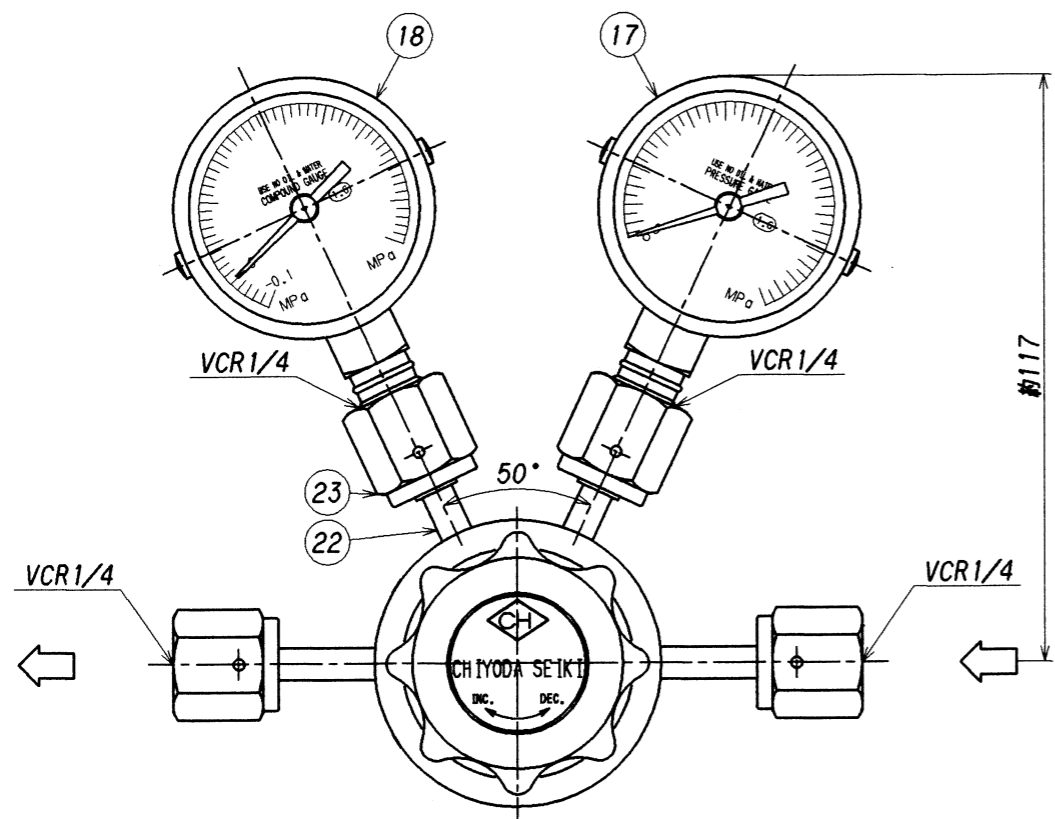


表面処理 TREATMENT 表面仕上 ROUGHNESS  
 カバー: ニッケルクロームメッキ



番号	名称	材質	数量	備	要
ITEM	NAME OF PARTS	MATERIAL	Q'TY	REMARKS	
23	圧力計ナット	SUS316	2	SS-4-VCR-1	
22	圧力計スリーブ	SUS316L	2	6LV-4-VCR-3S-4TB3	
21	出入口ナット	SUS316	2	SS-4-VCR-1	
20	出入口スリーブ	SUS316L	2	6LV-4-VCR-3S-4TB7	
19	Oリング	NBR	1	P-32	
18	低圧圧力計	SUS316	1	類・兼 Aq50xVCR1/4	
17	高圧圧力計	SUS316	1	類・兼 Aq50xVCR1/4	
16	スライドパッキン	SUS304	2		
15	シートパッキン	PTFE (TEFLON)	1		
14	バルブスプリング	SUS316	1		
13	バルブガイド	SUS316L	1		
12	バルブ	SUS316L	1		
11	シートディスク	PCTFE (DAIFLON)	1		
10	シート	SUS316L	1		
9	バルブ押シ	SUS316L	1		
8	ガスケット	PCTFE (DAIFLON)	1		
7	ダイヤフラム	SUS316	1		
6	受圧板	C3604B	1		
5	調整スプリング	SWP	1		
4	スプリング押エ	C3604B	1		
3	押シネジハンドル	ABS, C3604B	1		
2	カバー	C3604B	1		
1	本体	SUS316L	1		

承認 APPROVED	浪本	設備 PLAN	名称 TITLE
検閲 CHECKED	澤谷		
設計 DESIGNED	後出	材料 MATERIAL	数量 Q'TY
作図 DRAWN	中野		
符号 SYM	理由 REASON	作成日 DATE	
改訂理由 REASON	改訂内容 DESCRIPTIONS	図番 DWG.No.	
	A. 客先要求 B. 設計変更 C. 誤訂正 D. その他	REV.	
第三角法 THIRD ANGLE PROJECTION METHOD		株式会社 千代田精機 CHiyoda Seiki Co., Ltd.	