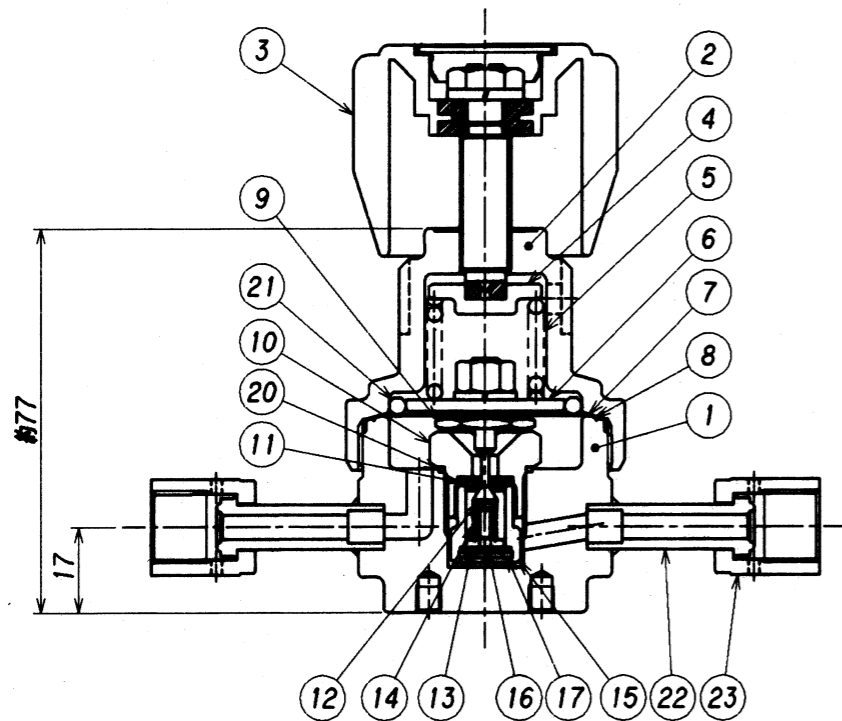
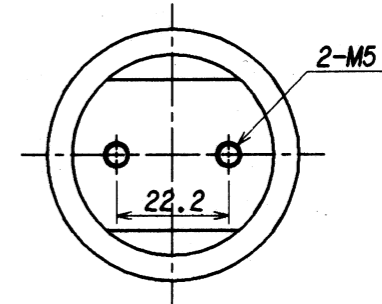
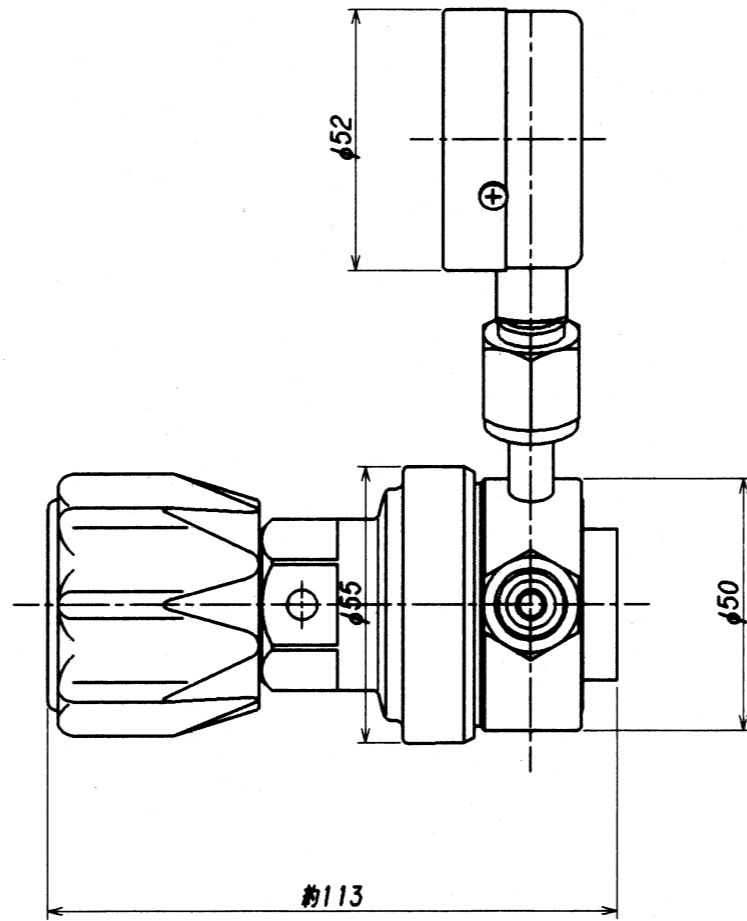
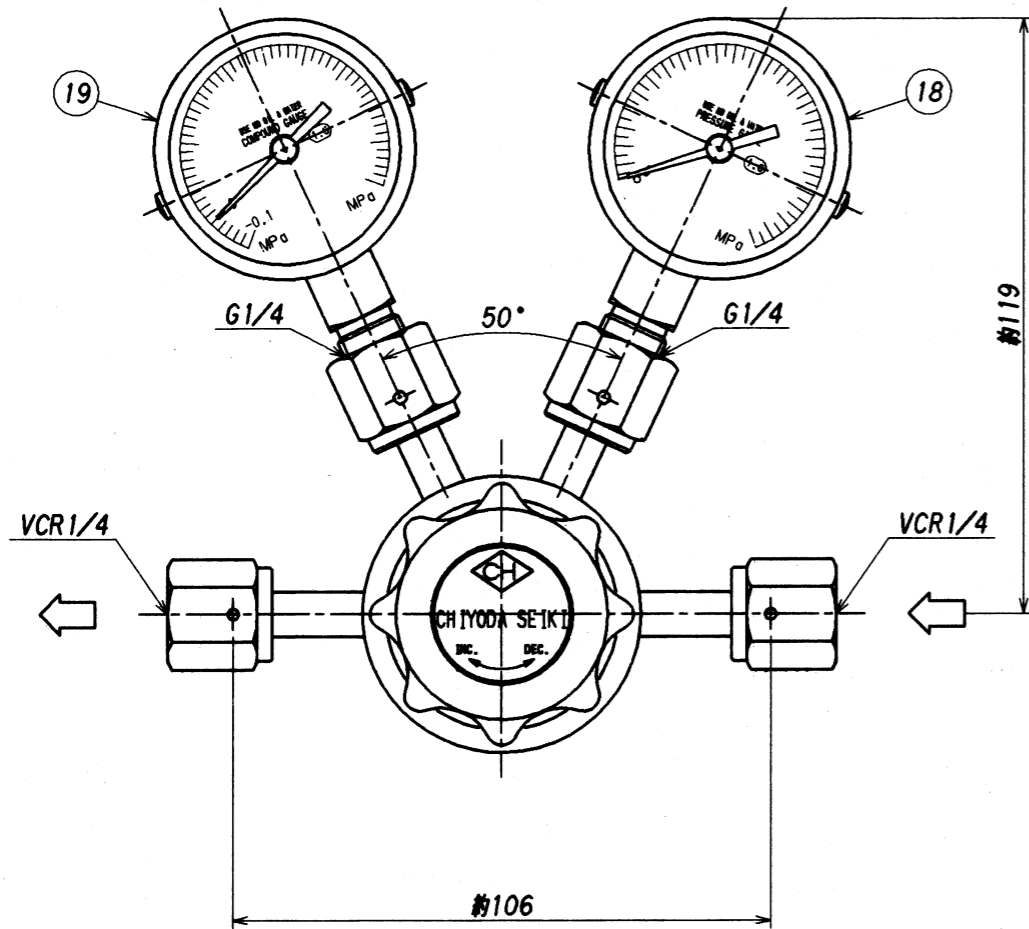


表面処理 TREATMENT 表面仕上 ROUGHNESS  
 カバー: ニッケルクロムメッキ



23	出入口ナット	SUS316	2	SS-4-VCR-1
22	出入口スリーブ	SUS316	2	SS-4-VCR-3
21	Oリング	NBR	1	P-32
20	シートパッキン	SUS316	1	
19	低圧圧力計	SUS316	1	兼油・兼水 Aφ50xG1/4
18	高圧圧力計	SUS316	1	兼油・兼水 Aφ50xG1/4
17	ストップリング	SUS316	1	
16	フィルター	SUS316	2	20μm, 50メッシュ
15	バックナット	SUS316	1	
14	バルブスプリング	SUS316	1	
13	バルブガイド	SUS316	1	
12	バルブ	SUS316	1	
11	シートディスク	PCTFE(DAIFLON)	1	
10	シート	SUS316	1	
9	バルブ押し	SUS316	1	
8	ガスケット	PTFE (TEFLON)	1	
7	ダイヤフラム	SUS316	1	
6	受圧板	C3604B	1	
5	調整スプリング	SWP	1	
4	スプリング押し	C3604B	1	
3	押しネジハンドル	ABS, C3604B	1	
2	カバー	C3604B	1	
1	本体	SUS316	1	

番号 ITEM 名称 NAME OF PARTS 材質 MATERIAL 数量 Q'TY 備考 REMARKS

3	△					承認 APPROVED	浪本	製備 PLAN	名称 TITLE	
2	△					検閲 CHECKED	澤谷			
1	△	D	計量法改正ニヨリ圧力計目録修正。	1999.8.1.	NAKAMURA	設計 DESIGNED	後出	MATERIAL	数量 Q'TY	
		符号理由 SYM REASON	改訂内容 DESCRIPTIONS	改訂日 DATE	改訂者 CHECKED	承認者 APPROVED	作図 DRAWN			作成日 DATE
		改訂理由 REASON	A. 仕様変更 B. 誤植変更 C. 誤記訂正 D. その他					尺 INCH	1:1.5	
THIRD ANGLE PROJECTION METHOD								CH	株式会社千代田精機 CHIYODA SEIKI Co., Ltd.	図番 DWG.No. SES-0020-1

EX-20mk II-G1

構造詳細図

単位 DIMENSION mm

REV.