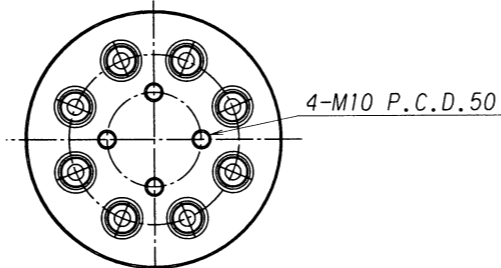
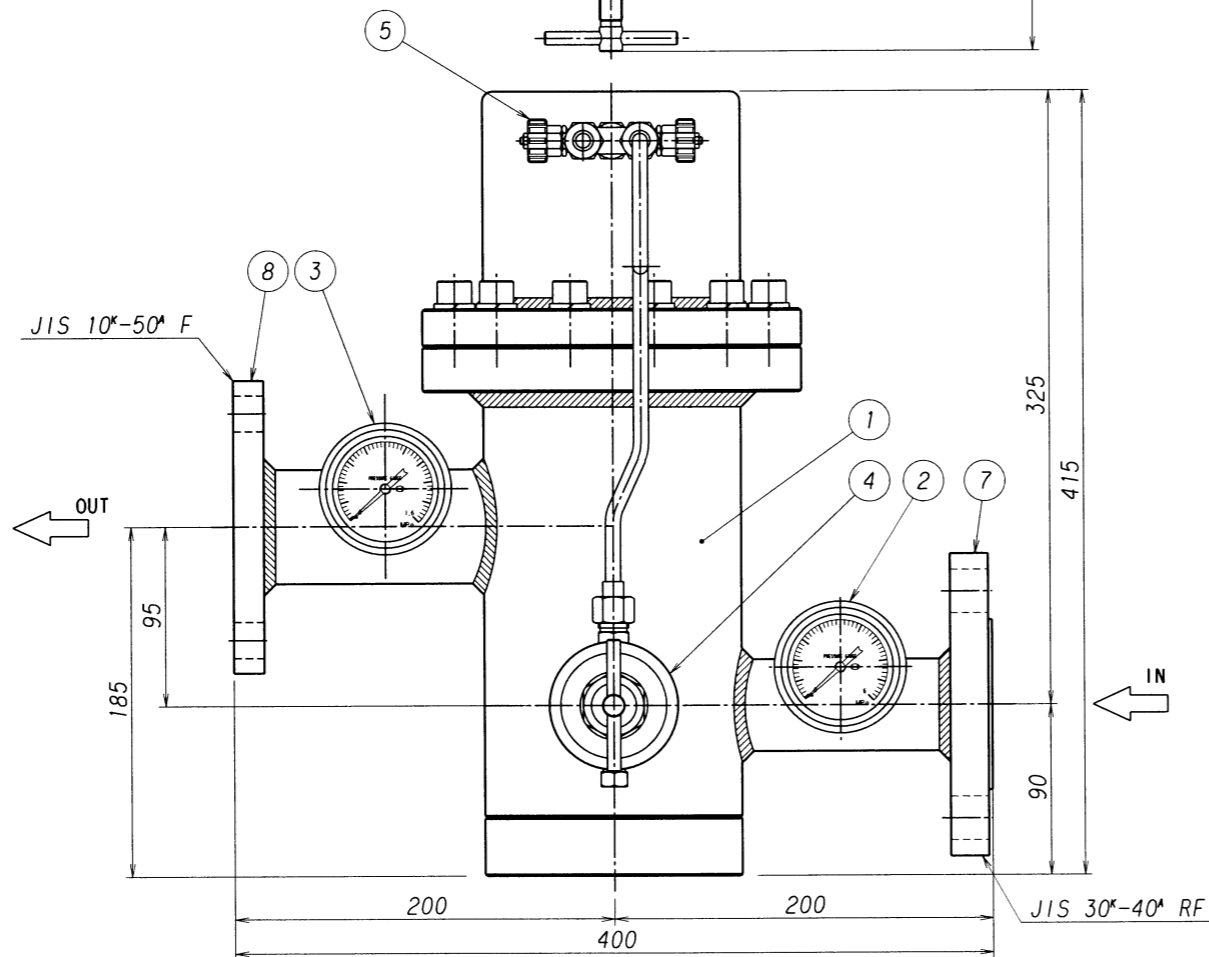
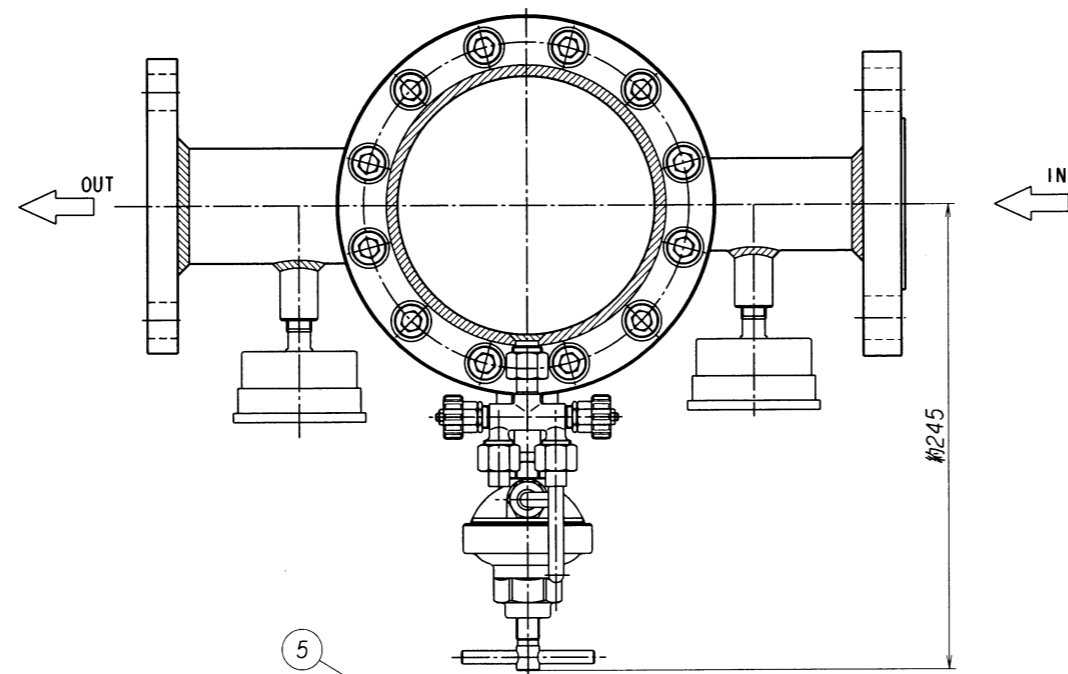
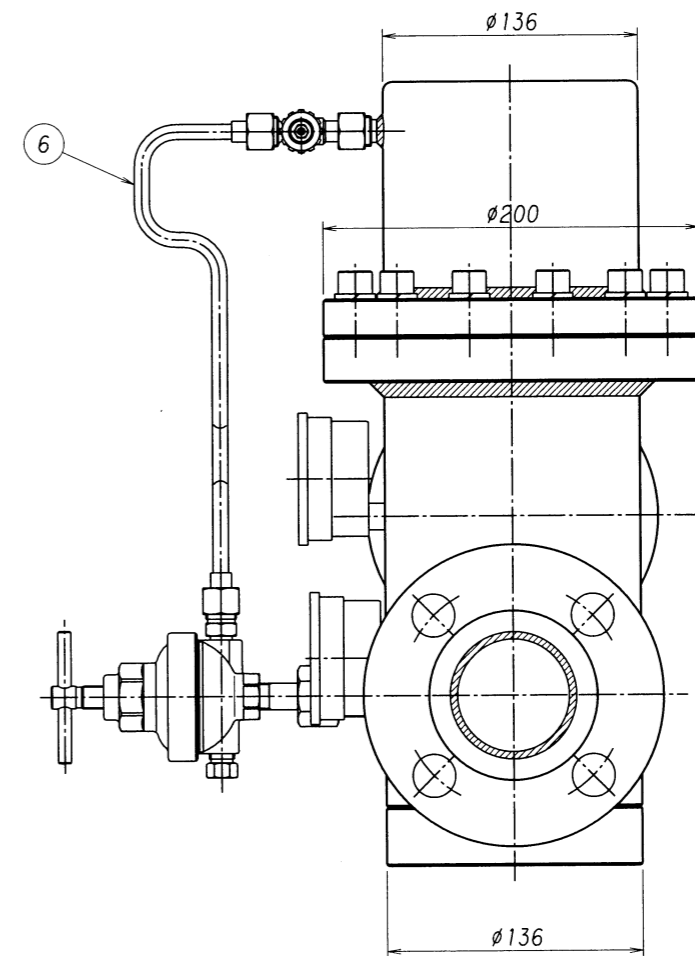


表面処理 TREATMENT 表面仕上 ROUGHNESS
 本体 : 黒色塗装
 カバー : クロームメッキ



8	出口フランジ	SS400	1	JIS 10 ⁶ -50 ⁶ F
7	入口フランジ	S25C	1	JIS 30 ⁶ -40 ⁶ RF
6	圧力導入管	C1220T	1	φ8 X t2
5	フタマタバルブ	本体C3771B	1	フタマタバルブ
4	パイロット調整器	本体C3771B	1	GLU-50
3	低圧力計	要部C3604B	1	Dφ60 X 1.6MPa X G1/4"
2	高圧力計	要部C3604B	1	Dφ60 X 6MPa X G1/4"
1	メイン調整器	本体STS370.S25C	1	RSC-3
番号 ITEM	名称 NAME OF PARTS	材質 MATERIAL	数量 Q'TY	備考 REMARKS



承認 APPROVED	検査 CHECKED	設計 DESIGNED	製作 DRAWN	設備 PLAN	名称 TITLE
澤谷	澤谷	澤谷	澤谷	中圧用圧力調整器	
材料 MATERIAL	数量 Q'TY	作成日 DATE	尺度 SCALE	2002.12.5	1:4
図番 DWG.No.	SRS-RSC-A-R		単位 DIMENSION mm	REV.	
経歴 CARRIER	改訂理由 REASON	改訂内容 DESCRIPTIONS	改訂日 DATE	改訂者 CHECKED	承認者 APPROVED
	A. 客先要求	B. 設計変更	C. 誤記訂正	D. その他	
THIRD ANGLE PROJECTION METHOD			株式会社 千代田精機 CHIYODA SEIKI Co., Ltd.		

