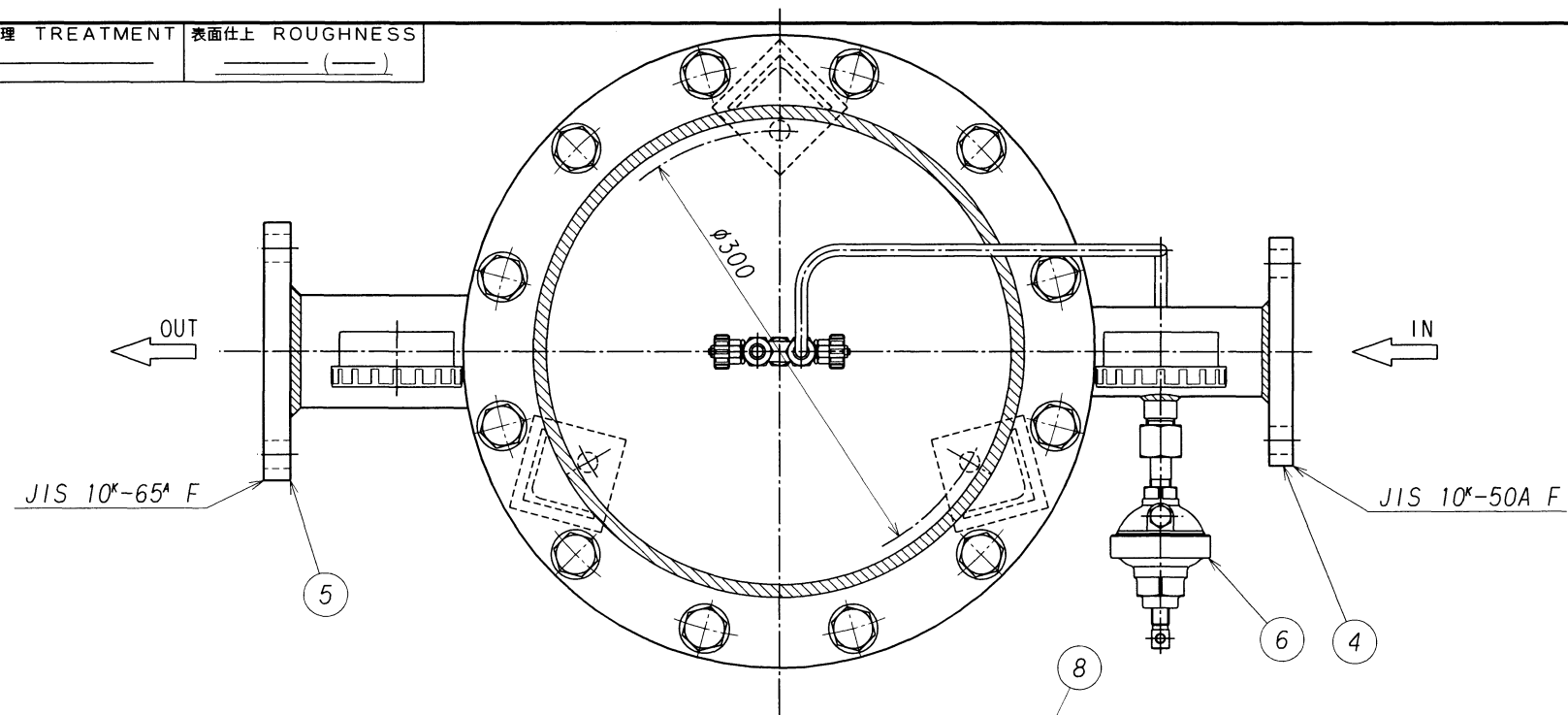
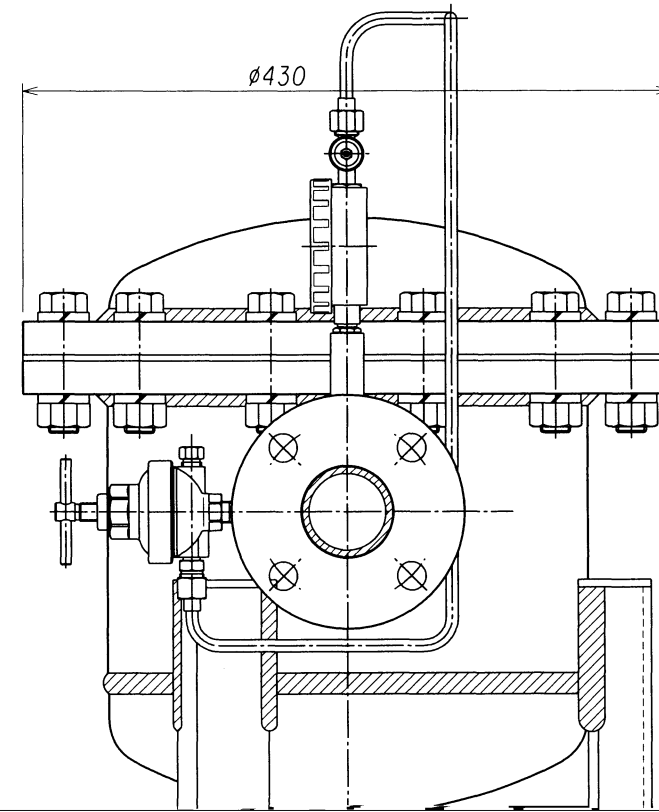
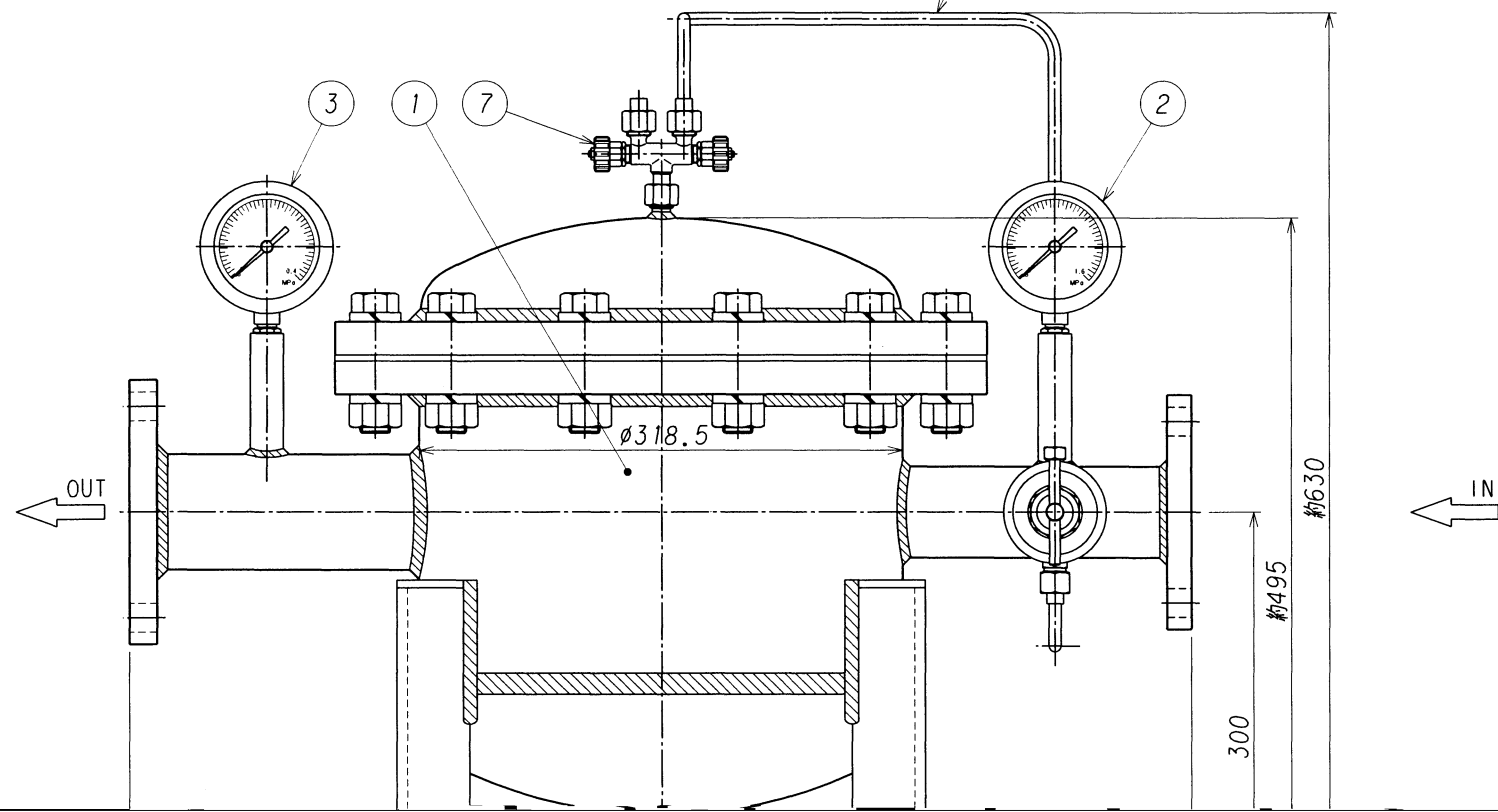


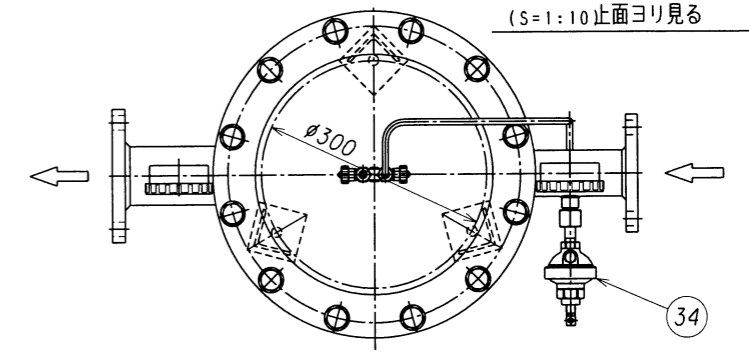
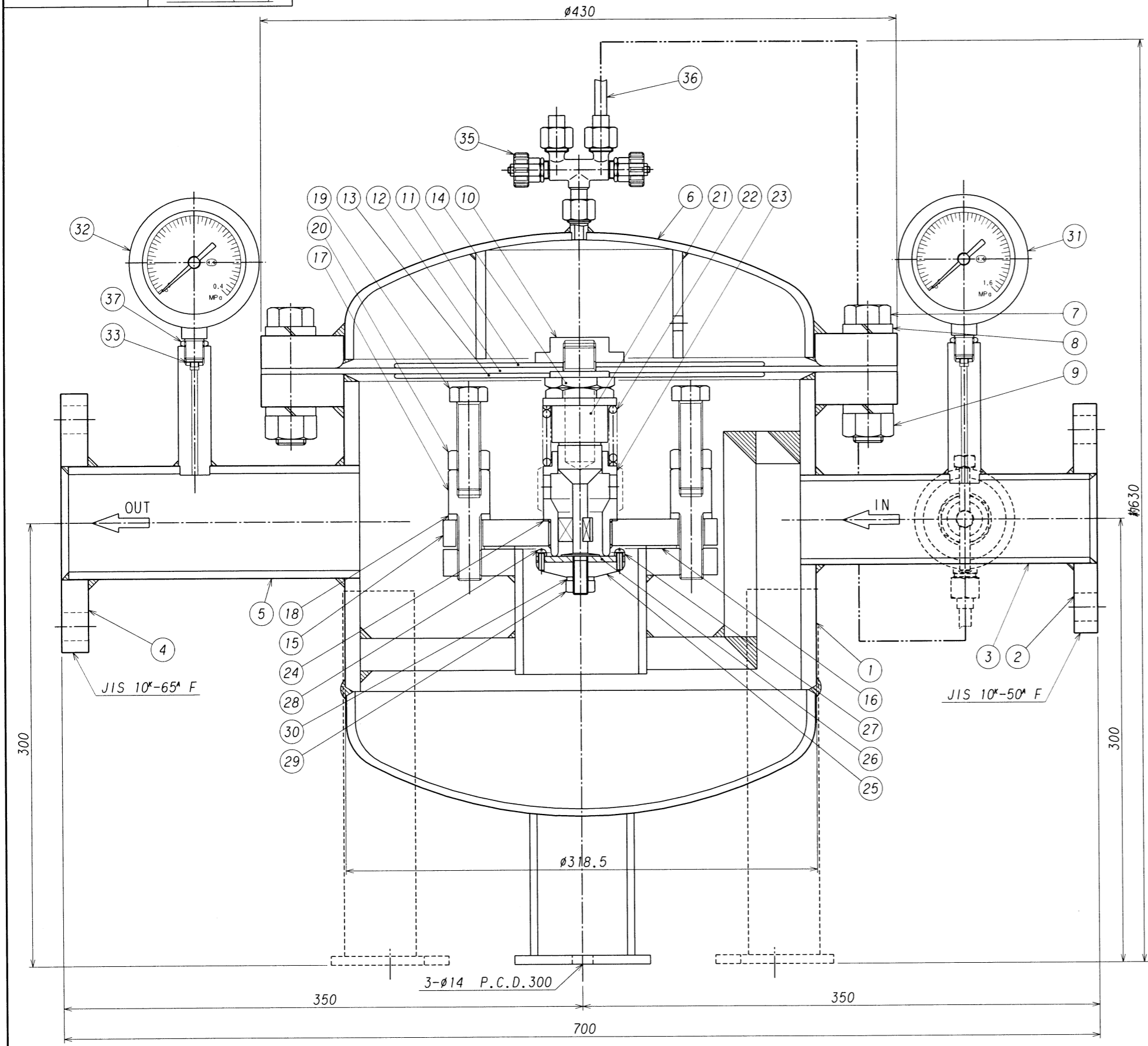
表面処理 TREATMENT 表面仕上 ROUGHNESS
 () ()



8	パイロット導入管	C1220T	1	φ8 X t2
7	導入、ブローバルブ	C3771B	1	フタマタバルブ
6	パイロット調整器	本体C3771B	1	GLU-50
5	出口フランジ	SS400	1	JIS 10^k-65^A F
4	入口フランジ	SS400	1	JIS 10^k-50^A F
3	低圧圧力計	要部C3604B	1	Aφ75 X 0.4MPa X G1/4
2	高圧圧力計	要部C3604B	1	Aφ75 X 1.6MPa X G1/4
1	本体	STPG370, SS400	1	RF-400P
番号 ITEM	名称 NAME OF PARTS	材質 MATERIAL	数量 Q'TY	備考 REMARKS



表面処理 TREATMENT 表面仕上 ROUGHNESS ()



37	圧力計ロックナット	C3604B	2	
36	パイロット導入管	C1220T	1	φ8 X t2
35	導入、ブローバルブ	本体C3771B	1	フタマタバルブ
34	パイロット調整器	本体C3771B	1	GLU-50
33	圧力計パッキン	C1220T	2	
32	低圧圧力計	要部C3604B	1	Aφ75 X 0.4MPa X G1/4"
31	高圧圧力計	要部C3604B	1	Aφ75 X 1.6MPa X G1/4"
30	スプリングワッシャ	SUS304	1	
29	ナット	SUS304	1	M10
28	ディスクビス	SUS304	6	M4 l=12
27	ディスクリング	S25C	1	
26	バルブディスク	CR	1	
25	バルブシート	S25C	1	
24	シートパッキン	A5052P	1	
23	シート	SUS304	1	
22	バルブスプリング	SUS304	1	
21	スピンドル	SUS304	1	
20	ナット	SUS304	4	
19	ストッパーボルト	SUS304	4	M16 l=60
18	スプリングワッシャ	SUS304	4	
17	シートフランジボルト	SUS304	4	
16	シートフランジパッキン	PTFE(テフロン)	1	
15	シートフランジ	SS400	1	
14	ダイヤフラム雄ネジ	S25C	1	
13	受圧板	SS400	1	
12	ダイヤフラム	CR	1	
11	サポート	SS400	1	
10	締付ナット	S25C	1	
9	ナット	SUS304	12	
8	スプリングワッシャ	SUS304	24	
7	カバー締付ボルト	SUS304	12	M20 l=80
6	カバー	SS400	1	
5	出口接続管	STPG370	1	65 ^a sch40
4	出口フランジ	SS400	1	JIS 10 ^k -65 ^a FF
3	入口接続管	STPG370	1	50 ^a sch40
2	入口フランジ	SS400	1	JIS 10 ^k -50 ^a FF
1	本体	STPG370,SS400	1	
番号	名称	材質	数量	摘要
ITEM	NAME OF PARTS	MATERIAL	Q'TY	REMARKS

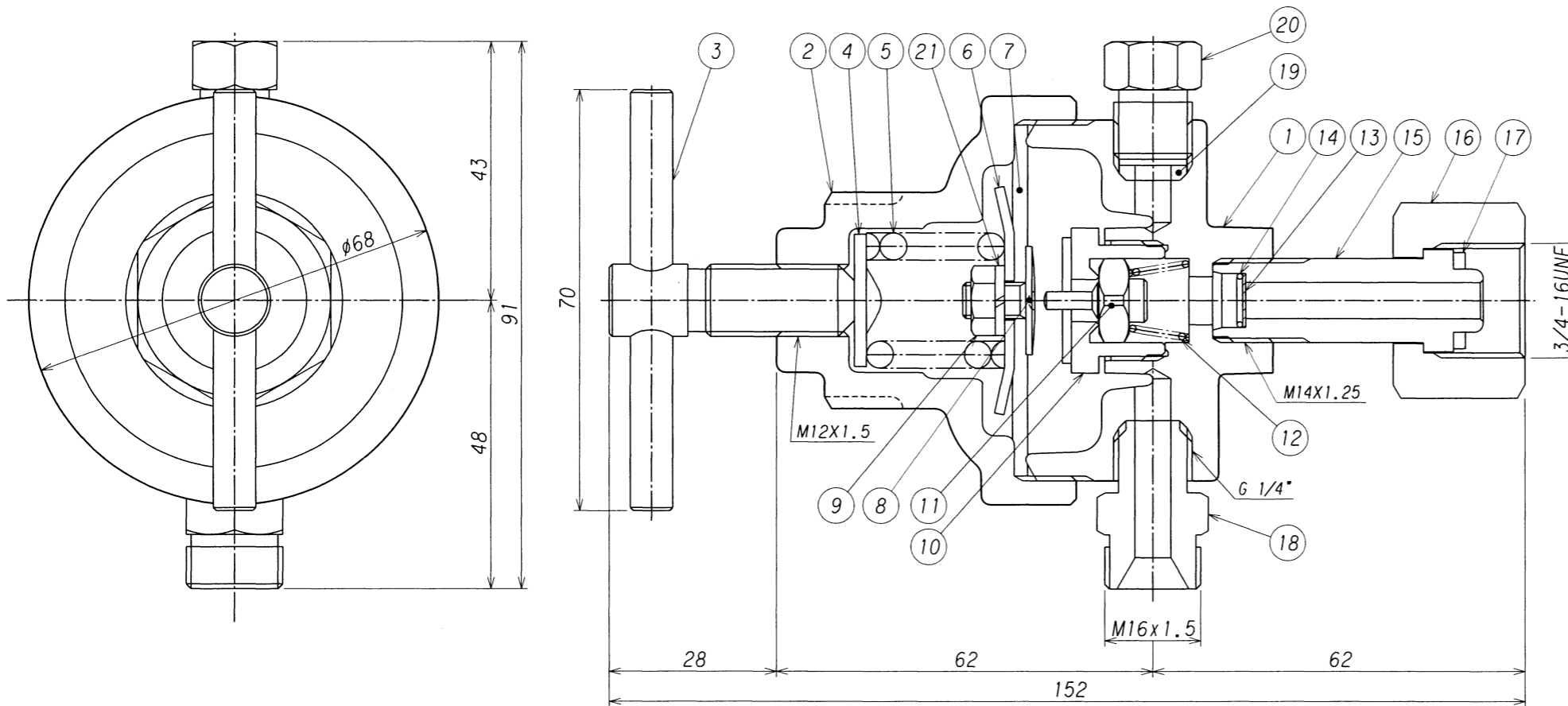
3						承認	
2						検査	
1						設計	
符号	理由	改訂内容	改訂日	改訂者	承認	作図	
SYM	REASON	DESCRIPTIONS	DATE	CHECKED	APPROVED	DRAWN	
改訂理由		A.客先要求	B.設計変更	C.誤記訂正	D.その他		
REASON							

設備	PLAN	名称	TITLE
材質		個数	1
MATERIAL		Q'TY	
作成日	2002.12.16	尺	1:3(1:10)
DATE		SCALE	

装置用低圧圧力調整器	
<RF-400P> 型	
(パイロット式)	
単位	DIMENSION mm
図番	DWG.No.
SRS-400P-R	
REV.	

株式会社千代田精機
CHIYODA SEIKI Co., Ltd.





番号 ITEM	名 NAME OF PARTS	材 MATERIAL	数量 Q'TY	摘 REMARKS
21	スプリングワッシャ	S	1	M6キャップボルト用
20	圧力計プラグ	C3604B	1	
19	圧力計パッキン	C1220T	1	
18	出口ジョイント	C3604B	1	
17	パッキン	NYLON	1	
16	袋ナット	C3604B	1	
15	足ネジ	C3604B	1	
14	フィルター止メリング	SUS304	1	
13	フィルター	SUS304	1	
12	バルブスプリング	SUS304	1	
11	バルブ	C3604B	1	NR ディスク
10	シート	C3604B	1	
9	ナット	C3604B	1	
8	締付金具	C3604B	1	
7	ダイヤフラム	CR	1	
6	受圧板	SPCC	1	
5	調整スプリング	SWP	1	
4	スプリング押エ	SPCC	1	
3	押シネジハンドル	C3604B	1	
2	カバー	ADC12	1	
1	本体	C3771B	1	

3						承認 APPROVED	澤本	設備 PLAN	名称 TITLE
2						検 CHECKED	井上		配管用圧力調整器
1						設計 DESIGNED	澤本	材質 MATERIAL	<GLU-50>型
符号 SYM	理由 REASON	改訂内容 DESCRIPTIONS	改訂日 DATE	改訂者 CHECKED	承認 APPROVED	作図 DRAWN	澤本	作成日 DATE	(パイロット調整器) 単位 DIMENSION mm
改訂理由 REASON	A. 客先要求 B. 設計変更 C. 誤記訂正 D. その他						第三角法 THIRD ANGLE PROJECTION METHOD	2003. 3. 5	図番 DWG.No. SRS-RSC-P
							CH	株式会社 千代田精機 CHIYODA SEIKI Co., Ltd.	REV.