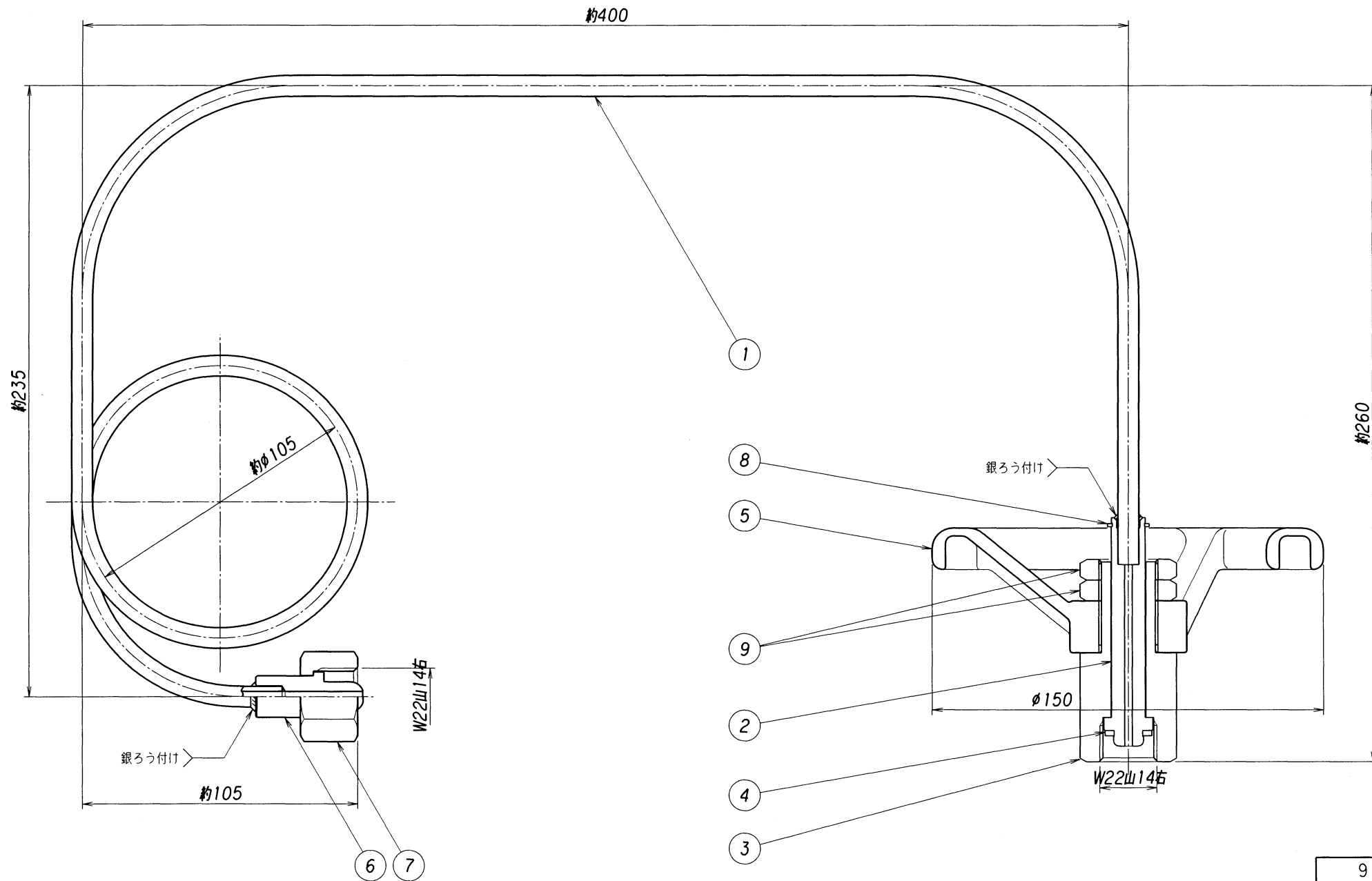


表面処理 TREATMENT	表面仕上 ROUGHNESS
酸洗仕上げ	()

△設計仕様

ガス名	
ガスの種類	
圧力 MPa	設計 16.2 常用 14.70
温度 °C	設計 -10~+60 常用 35
容器接続継手	W22山14右
製作台数	



9	締付ナット	C3604B	2	HEX.32
8	C形止メ輪	SWRH	1	S-13
7	袋ナット	C3604B	1	HEX.30
6	ニップル	C3604B	1	
5	ハンドル	ADC	1	
4	パッキン	PA(ナイロン)	1	
3	袋ナット	C3604B	1	HEX.32
2	ニップル	C3604B	1	
1	導管	C1220T	1	φ8Xt2.0 L=1m
番号 ITEM	名 NAME OF PARTS	材 MATERIAL	数量 Q'TY	摘 要 REMARKS

経歴 CARRIER 2003.5 CAD図面に書き換え。	<table border="1"> <tr> <td>③</td> <td></td> <td></td> <td></td> <td></td> <td></td> <td>承認 APPROVED</td> <td>小嶋</td> </tr> <tr> <td>②</td> <td></td> <td></td> <td></td> <td></td> <td></td> <td>検 CHECKED</td> <td>晨</td> </tr> <tr> <td>①</td> <td>D</td> <td>仕様欄表記変更。材質表記変更。</td> <td>2004. 8.31</td> <td>HAYASHI</td> <td>片山</td> <td>設計 DESIGNED</td> <td>澤谷</td> </tr> <tr> <td>符号 SYM</td> <td>理由 REASON</td> <td>改訂内容 DESCRIPTIONS</td> <td>改訂日 DATE</td> <td>改訂者 CHECKED</td> <td>承認 APPROVED</td> <td>作 DRAWN</td> <td>片山</td> </tr> <tr> <td>改訂理由 REASON</td> <td colspan="6">A. 客先要求 B. 設計変更 C. 誤記訂正 D. その他</td> <td>第三角法 THIRD ANGLE PROJECTION METHOD</td> </tr> </table>	③						承認 APPROVED	小嶋	②						検 CHECKED	晨	①	D	仕様欄表記変更。材質表記変更。	2004. 8.31	HAYASHI	片山	設計 DESIGNED	澤谷	符号 SYM	理由 REASON	改訂内容 DESCRIPTIONS	改訂日 DATE	改訂者 CHECKED	承認 APPROVED	作 DRAWN	片山	改訂理由 REASON	A. 客先要求 B. 設計変更 C. 誤記訂正 D. その他						第三角法 THIRD ANGLE PROJECTION METHOD	<table border="1"> <tr> <td>設備 PLAN</td> <td>名称 TITLE</td> </tr> <tr> <td>材料 MATERIAL</td> <td>個数 Q'TY</td> </tr> <tr> <td>作成日 DATE</td> <td>尺 SCALE</td> </tr> <tr> <td>2003. 5.26</td> <td>1:2</td> </tr> </table>	設備 PLAN	名称 TITLE	材料 MATERIAL	個数 Q'TY	作成日 DATE	尺 SCALE	2003. 5.26	1:2	<table border="1"> <tr> <td>名称 TITLE</td> </tr> <tr> <td>連結管 PH-2-1CC</td> </tr> <tr> <td>C1220T管(φ8) W22山14右</td> </tr> <tr> <td>丸ハンドル式</td> </tr> <tr> <td>単位 DIMENSION mm</td> </tr> <tr> <td>図番 DWG.No.</td> </tr> <tr> <td>SVS-PH-2-1CC</td> </tr> <tr> <td>REV.</td> </tr> </table>	名称 TITLE	連結管 PH-2-1CC	C1220T管(φ8) W22山14右	丸ハンドル式	単位 DIMENSION mm	図番 DWG.No.	SVS-PH-2-1CC	REV.
③						承認 APPROVED	小嶋																																																				
②						検 CHECKED	晨																																																				
①	D	仕様欄表記変更。材質表記変更。	2004. 8.31	HAYASHI	片山	設計 DESIGNED	澤谷																																																				
符号 SYM	理由 REASON	改訂内容 DESCRIPTIONS	改訂日 DATE	改訂者 CHECKED	承認 APPROVED	作 DRAWN	片山																																																				
改訂理由 REASON	A. 客先要求 B. 設計変更 C. 誤記訂正 D. その他						第三角法 THIRD ANGLE PROJECTION METHOD																																																				
設備 PLAN	名称 TITLE																																																										
材料 MATERIAL	個数 Q'TY																																																										
作成日 DATE	尺 SCALE																																																										
2003. 5.26	1:2																																																										
名称 TITLE																																																											
連結管 PH-2-1CC																																																											
C1220T管(φ8) W22山14右																																																											
丸ハンドル式																																																											
単位 DIMENSION mm																																																											
図番 DWG.No.																																																											
SVS-PH-2-1CC																																																											
REV.																																																											
株式会社 千代田精機 CHIYODA SEIKI Co., Ltd.		図番 DWG.No.	REV.																																																								