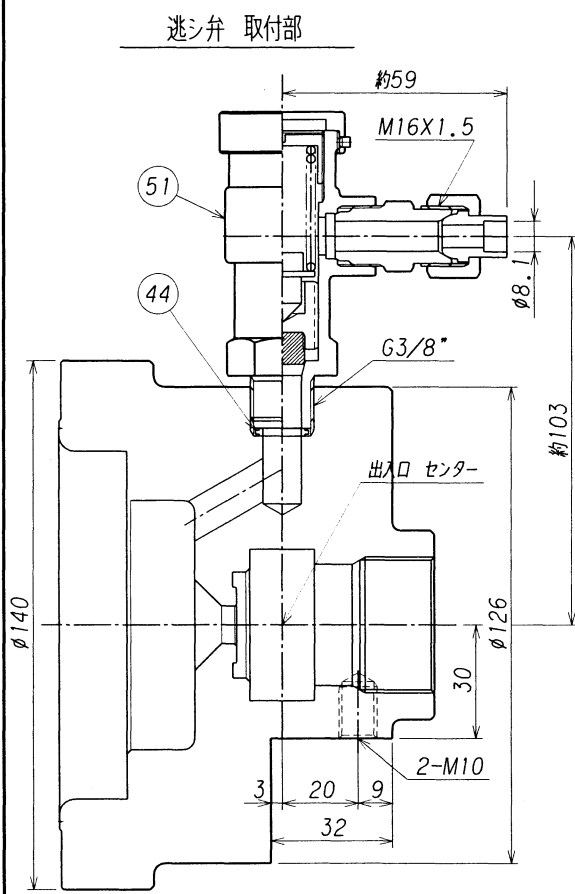
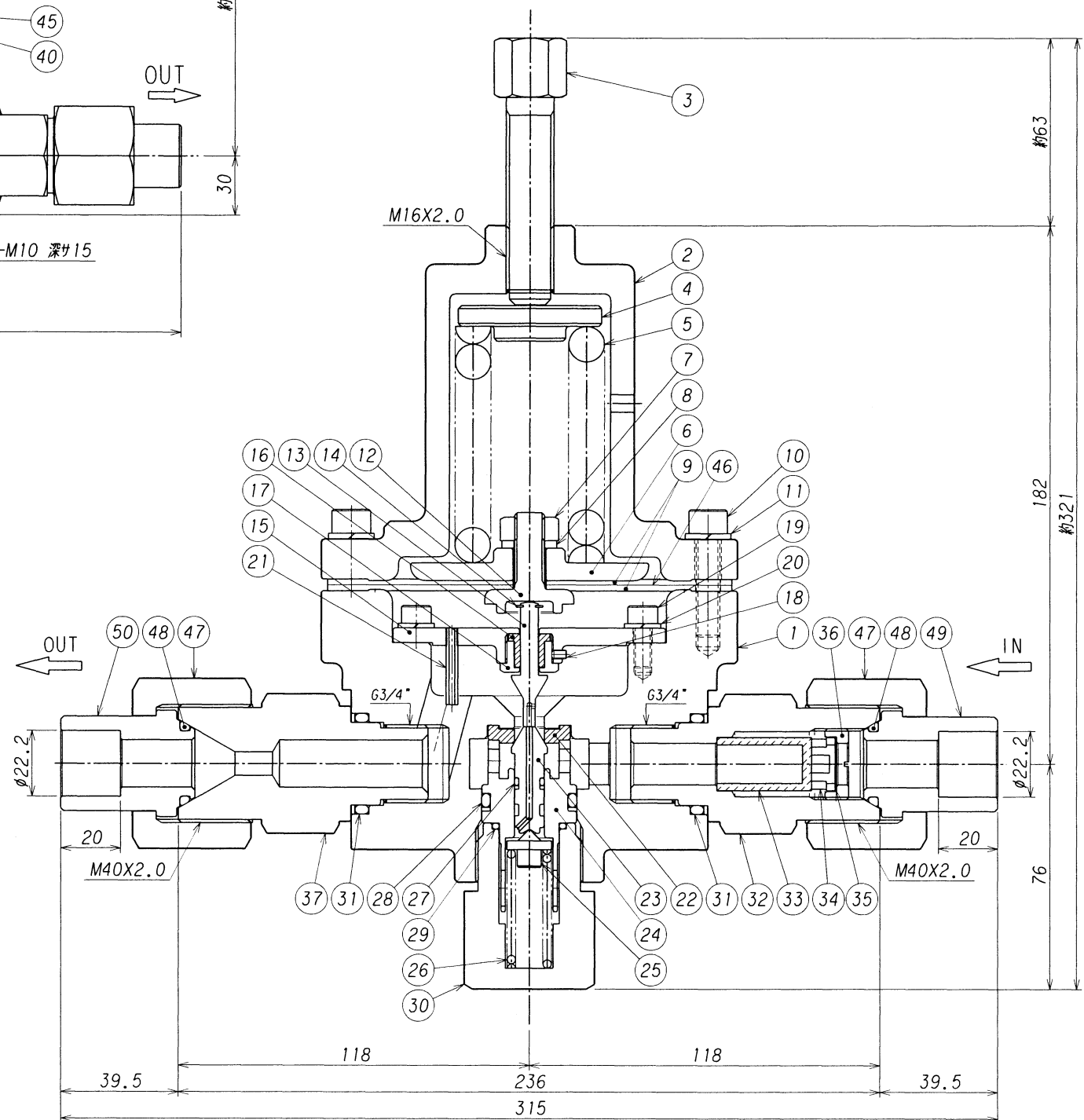
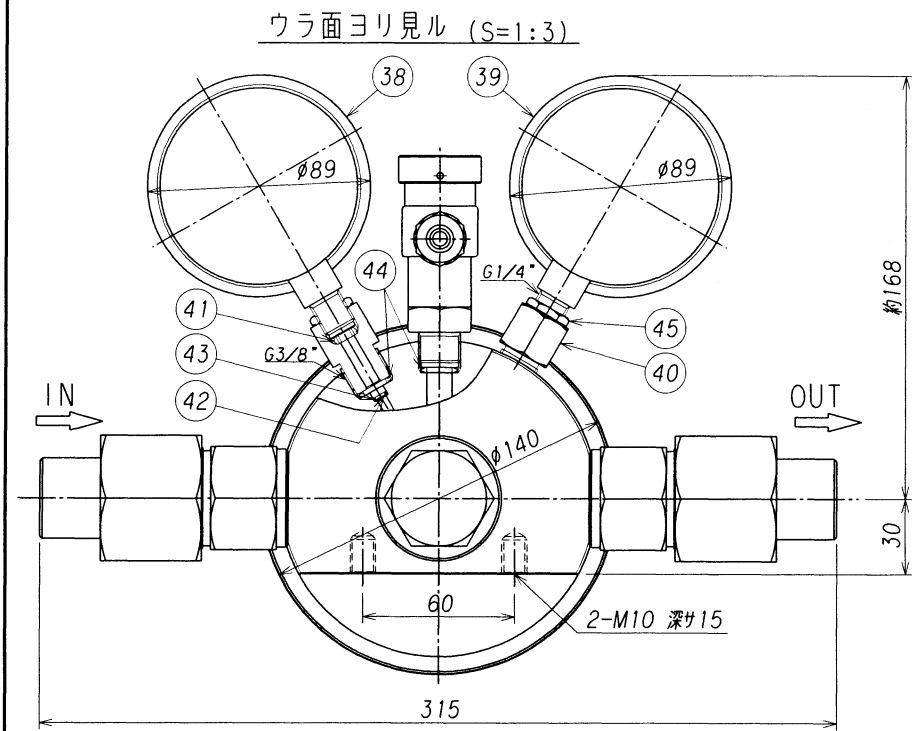


表面処理 TREATMENT 表面仕上 ROUGHNESS  
クロムメッキ ( )

51 逃シ弁 本体C3771B 1



50	出口ニップル	C3604B	1	
49	入口ニップル	C3604B	1	
48	O リング	NBR	2	P-22A
47	袋ナット	C3604B	2	
46	ダイヤフラムシート	メタルミー	1	
45	圧力計ロックナット	C3604B	2	
44	パッキン	C1100B	3	
43	金アミ止メリング	SUS304	2	
42	金アミ	SUS316	2	
41	圧力計パッキン	C1220T	2	
40	圧力計ジョイント	C3604B	2	
39	低圧圧力計	要部C3604B	1	Aφ75 X 2.5MPa X G1/4"
38	高圧圧力計	要部C3604B	1	Aφ75 X 25MPa X G1/4"
37	出口ジョイント	C3604B	1	
36	フィルター押エ	C3604B	1	
35	スライドパッキン	PTFE(テフロン)	1	
34	ブッシュ	C3604B	1	
33	フィルター	CAC403	1	焼結合金 63μm
32	入口ジョイント	C3604B	1	
31	O リング	NBR	2	P-28 バックアップリング付
30	バックナット	C3604B	1	
29	O リング	NBR	1	P-20
28	O リング	NBR	1	P-26 バックアップリング付
27	O リング	NBR	1	P-7 バックアップリング付
26	バルブスプリング	SUS304WPB	1	
25	安定器	C3604B	1	
24	バルブガイド	SUS304	1	
23	バルブ	SUS304	1	
22	シート	PCTFE(ダイフロン)	1	
21	ノズル	C2700T	1	
20	スプリングワッシャ	SUS304	4	
19	ボルト	SUS304	4	M6 首下15
18	止メビス	SUS304	1	M3 l=5
17	ガイドリング押エ	C3604B	1	
16	ガイドリング	PTFE(テフロン)	1	
15	リング	C3604B	1	
14	E形止メ輪	SUS304	1	呼び 4
13	バルブ押し	SUS304	1	
12	締付金具	SUS304	1	
11	スプリングワッシャ	SUS304	12	
10	カバー締付ボルト	SUS304	12	M8 首下35
9	ダイヤフラム	CR	2	
8	スプリングワッシャ	SUS304	1	
7	ナット	SUS304	1	M10
6	受圧板	C3604B	1	
5	調整スプリング	SUS304WPB	1	
4	スプリング押エ	C3604B	1	
3	押シネジ	SUS304	1	
2	カバー	C3771B	1	
1	本体	C3771B	1	

3					承認 APPROVED	澤本
2					検図 CHECKED	澤本
1					設計 DESIGNED	澤本
符号 SYM	理由 REASON	改訂内訳 DESCRIPTIONS	改訂日 DATE	改訂者 CHECKED	承認 APPROVED	作図 DRAWN
改訂理由 REASON	A. 客先要求 B. 設計変更 C. 誤認訂正 D. その他			第三角法 THIRD ANGLE PROJECTION METHOD		

設備 PLAN		名称 TITLE	
装用圧力調整器		装用圧力調整器	
<GS-500-H>型 (組立図)		<GS-500-H>型 (組立図)	
(H <sub>2</sub> , He用)		(H <sub>2</sub> , He用)	
単位 DIMENSION mm		単位 DIMENSION mm	
材料 MATERIAL	個数 QTY	1	
作成日 DATE	尺 寸 SCALE	1:2(1:3)	
2004. 4.27			
株式会社千代田精機 CHYODA SEIKI Co., Ltd.		図番 DWG.No. SRS-500-H1R	
REV.		REV.	