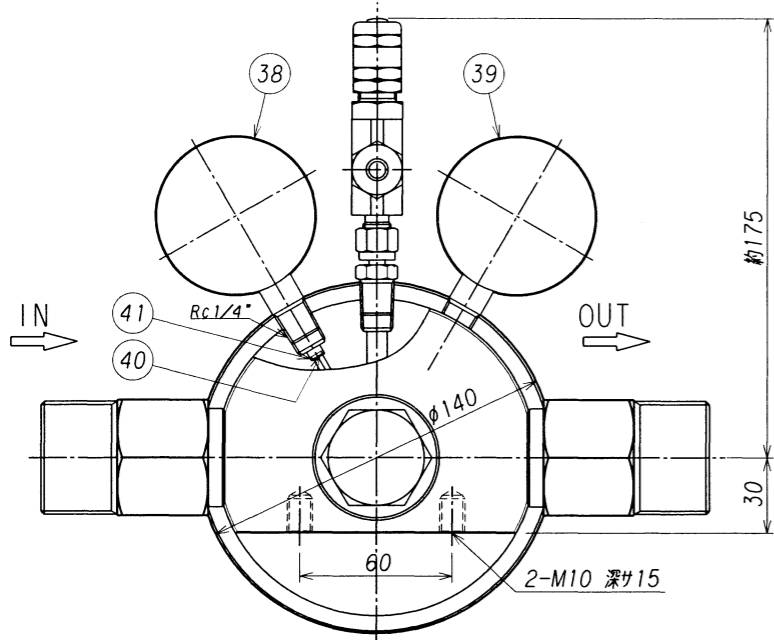
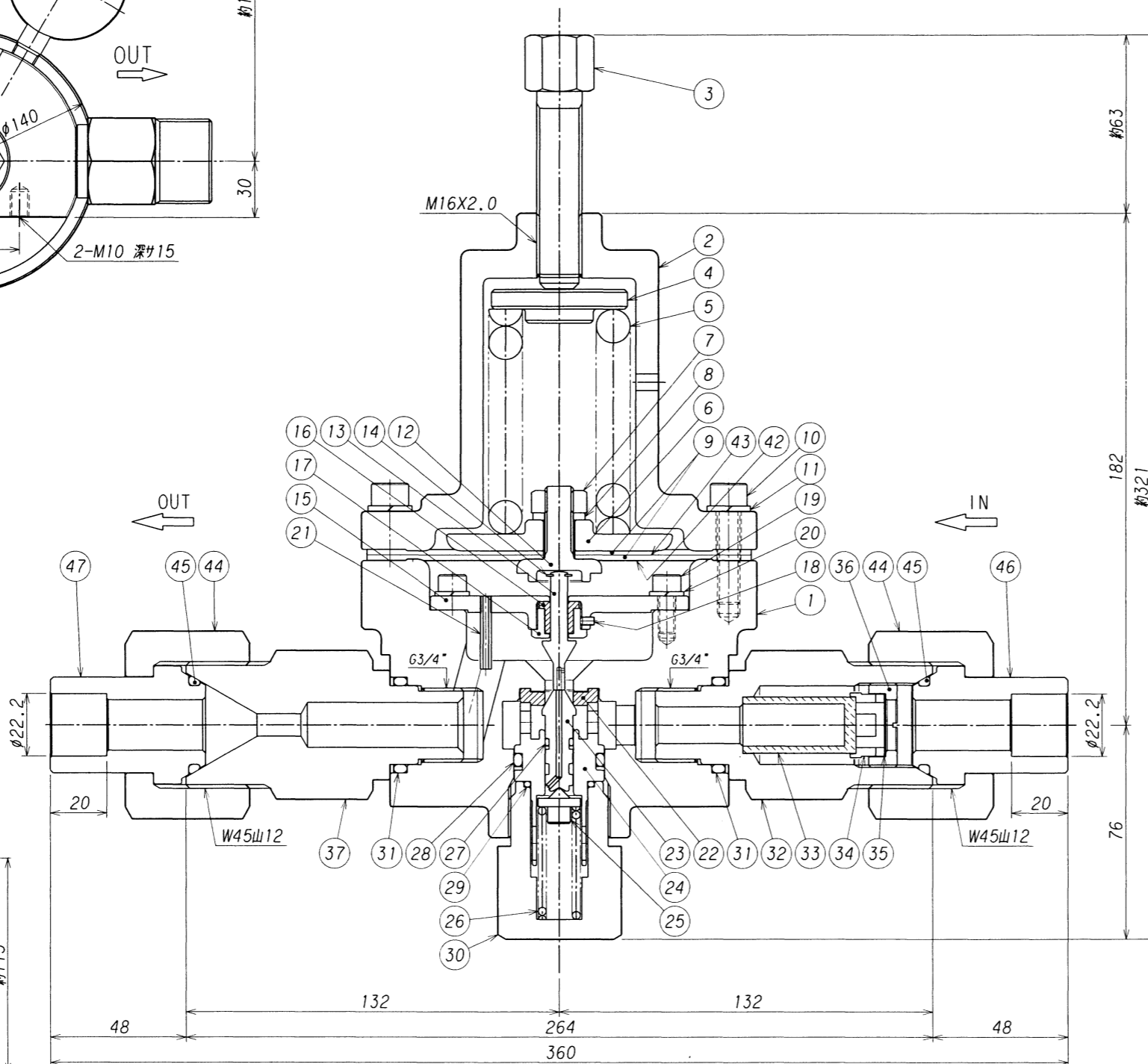
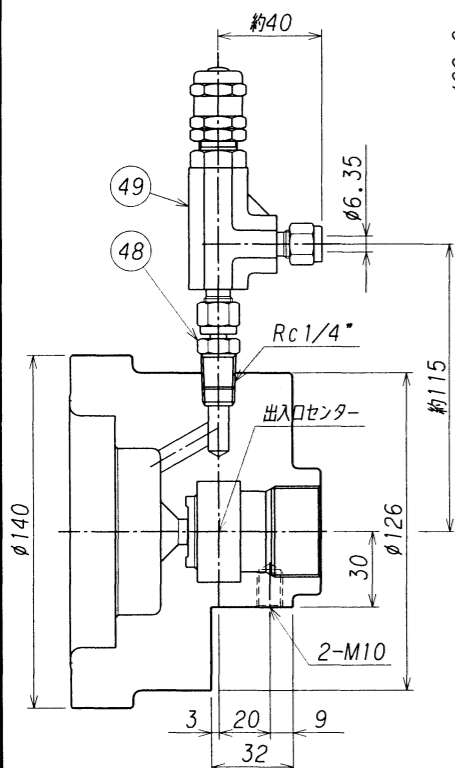


表面処理 TREATMENT 表面仕上 ROUGHNESS
 カバー:クロームメッキ

ウラ面ヨリ見ル (S=1:3)



逃シ弁取付部 (S=1:3)



49	逃シ弁	本体SUS316	1	SS-RL3S4
48	逃シ弁ジョイント	SUS316	1	SS-4-TA-1-4RT
47	出口ニップル	SUS304	1	
46	入口ニップル	SUS304	1	
45	O リング	NBR	2	P-28
44	袋ナット	SUS304	2	
43	ダイヤフラムシート	メタルミー	1	
42	ガスケット	PTFE(テフロン)	1	
41	金アミ止メリング	SUS304	2	
40	金アミ	SUS316	2	
39	低圧圧力計	要部SUS316	1	A#60 X 2.5MPa X R1/4"
38	高圧圧力計	要部SUS316	1	A#60 X 25MPa X R1/4"
37	出口ジョイント	SUS304	1	
36	フィルター押エ	SUS304	1	
35	スライドパッキン	PTFE(テフロン)	1	
34	プッシュ	SUS304	1	
33	フィルター	SUS316L	1	焼結合金 70μm
32	入口ジョイント	SUS304	1	
31	O リング	NBR	2	P-28 バックアップリング付
30	バックナット	SUS304	1	
29	O リング	NBR	1	P-20
28	O リング	NBR	1	P-26 バックアップリング付
27	O リング	NBR	1	P-7 バックアップリング付
26	バルブスプリング	SUS304WPB	1	
25	安定器	SUS304	1	
24	バルブガイド	SUS304	1	
23	バルブ	SUS304	1	
22	シート	PCTFE(ダイフロン)	1	
21	ノズル	SUS304	1	
20	スプリングワッシャ	SUS304	4	
19	ボルト	SUS304	4	M6 首下15
18	止メビス	SUS304	1	M3 l=5
17	ガイドリング押エ	SUS304	1	
16	ガイドリング	PTFE(テフロン)	1	
15	リング	SUS304	1	
14	E形止メ輪	SUS304	1	呼び 4
13	バルブ押シ	SUS304	1	
12	締付金具	SUS304	1	
11	スプリングワッシャ	SUS304	12	
10	カバー締付ボルト	SUS304	12	M8 首下35
9	ダイヤフラム	CR	2	
8	スプリングワッシャ	SUS304	1	
7	ナット	SUS304	1	M10
6	受圧板	C3604B	1	
5	調整スプリング	SUS304WPB	1	
4	スプリング押エ	C3604B	1	
3	押シネジ	SUS304	1	
2	カバー	C3771B	1	
1	本体	SUS304	1	
番号	名称	材質	数量	摘要
ITEM	NAME OF PARTS	MATERIAL	Q'TY	REMARKS

3					承認 APPROVED	浪本
2					検査 CHECKED	田島
1	B	本体形状変更	2003.2.17	澤谷 浪本	設計 DESIGNED	澤谷
符号	理由	改訂内容	改訂日	改訂者	承認者	作図者
SYM	REASON	DESCRIPTIONS	DATE	CHECKED	APPROVED	DRAWN
改訂理由	A.客先要求	B.設計変更	C.誤認訂正	D.その他	第三角法 THIRD ANGLE PROJECTION METHOD	
REASON						

設備 PLAN		名称 TITLE	
装置用圧力調整器		<GS-500S-H>型 (組立図)	
材質 MATERIAL	個数 Q'TY	1	
作成日 DATE	尺 寸 度 SCALE	1:2(1:3)	
2000.11.28			
株式会社 千代田精機		DWG.No.	
CHYODA SEIKI Co.,Ltd.		SRS-S500-H1R	

単位 DIMENSION mm		図番 DWG.No.	REV.
(ステンレス製)(H ₂ ,He用)		SRS-S500-H1R	