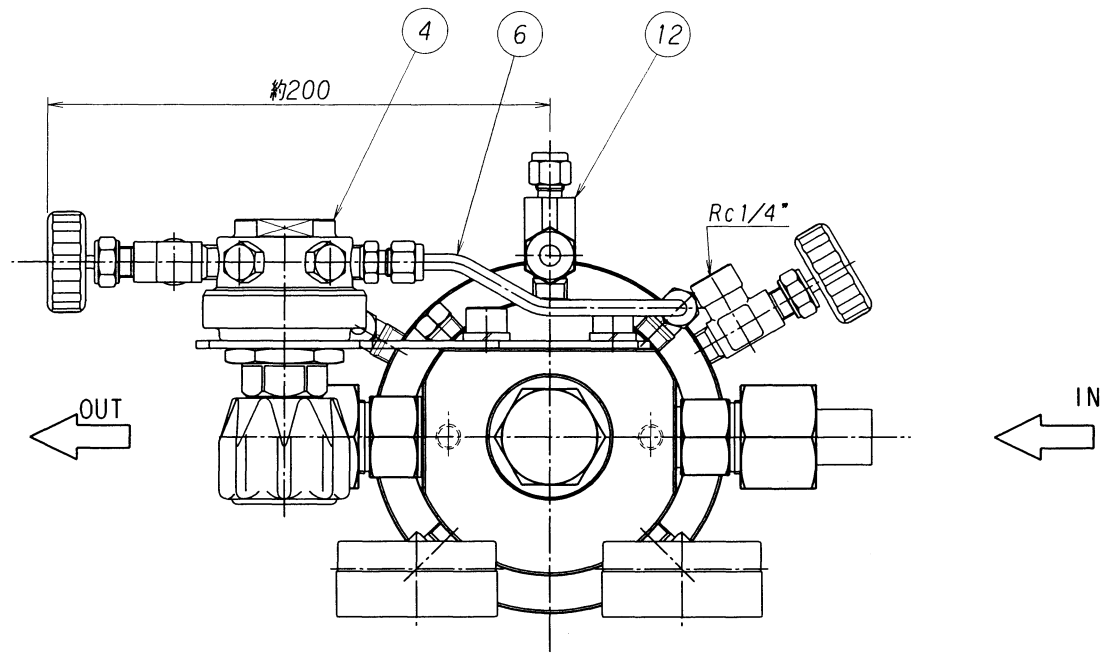


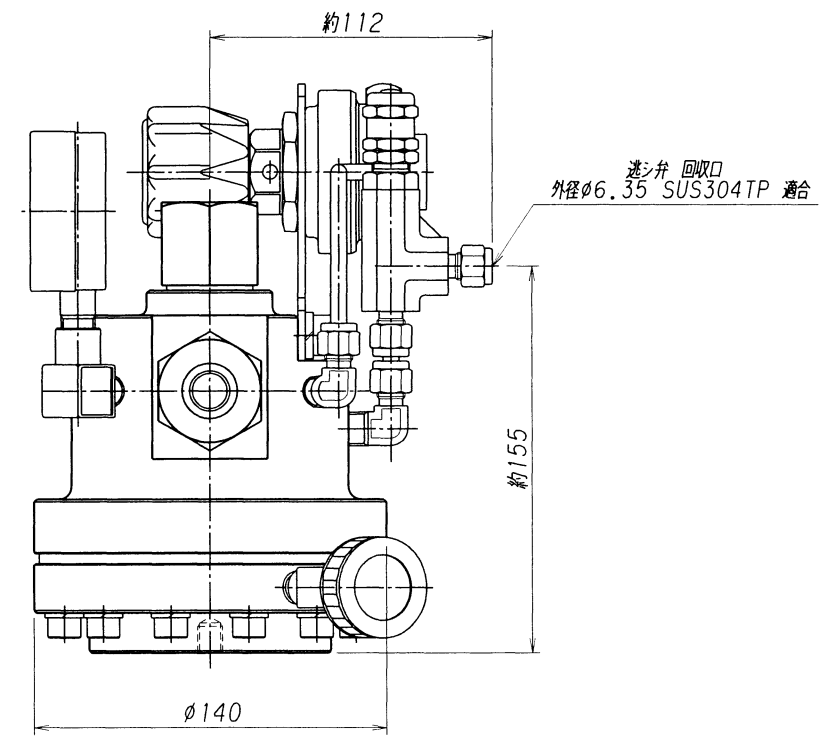
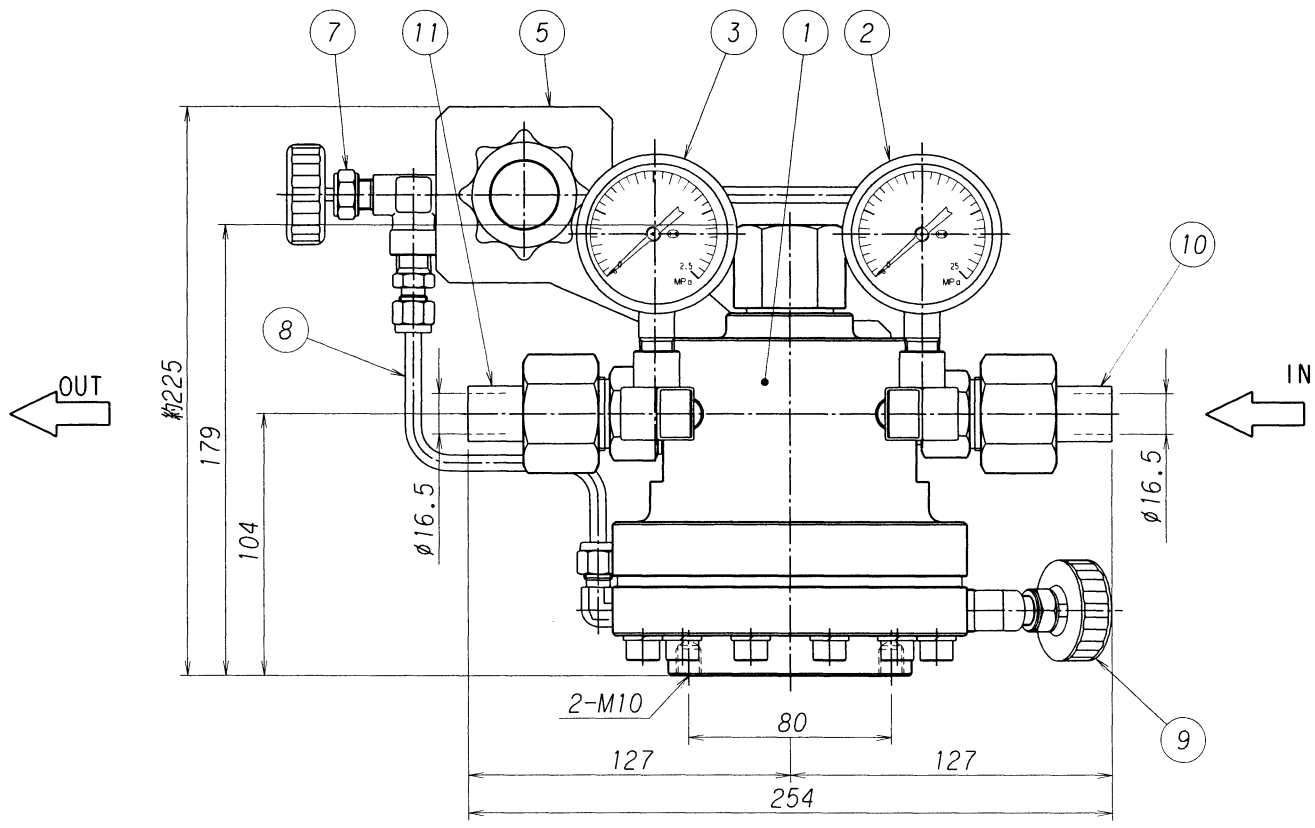
番号	名称	材質	数量	備考
ITEM	NAME OF PARTS	MATERIAL	Q'TY	REMARKS
39	出口ニップル	SUS304	1	
38	入口ニップル	SUS304	1	
37	袋ナット	SUS304	2	
36	ダイヤフラムガスケット	PTFE (テフロン)	2	
35	出口ジョイント	SUS304	1	
34	O リング	NBR	1	P-22A バックアップリング付
33	フィルター	SUS304	1	金アミ SUS304 300メッシュ
32	入口ジョイント	SUS304	1	
31	バックナット	SUS304	1	
30	O リング	NBR	1	P-20
29	O リング	NBR	1	P-26 バックアップリング付
28	O リング	NBR	1	P-7 バックアップリング付
27	バルブスプリング	SUS304WPB	1	
26	安定器	SUS304	1	
25	バルブガイド	SUS304	1	
24	バルブ	SUS304	1	
23	シート	PCTFE (ダイフロン)	1	
22	ノズル	SUS304	1	
21	止メビス	SUS304	1	M3 l=5
20	ガイドリング押エ	SUS304	1	
19	ガイドリング	PTFE (テフロン)	1	
18	スプリングワッシャ	SUS304	4	
17	ボルト	SUS304	4	M6 l=15
16	リング	SUS304	1	
15	バルブ押し	SUS304	1	
14	スプリングワッシャ	SUS304	12	
13	ボルト	SUS304	12	M8 l=40
12	金アミ止メリング	SUS304	2	
11	金アミ	SUS316	2	
10	O リング	NBR	2	P-7
9	止メビス	SUS304	1	M3 l=5
8	スプリングワッシャ	SUS304	1	
7	ナット	SUS304	1	M10
6	締付金具	SUS304	1	
5	受圧板	SUS304	1	
4	ダイヤフラム	CR	1	
3	サポート	SUS304	1	
2	ボンネット	SUS304	1	
1	本体	SUS304	1	

承認 APPROVED	浪本	設備 PLAN 名称 TITLE 装置用圧力調整器 <GS-500PS-H> 型 (パイロット式) (ステンレス製) (H ₂ , He用) 単位 DIMENSION mm
検 CHECKED	井上	
設計 DESIGNED	澤谷	
作成 DRAWN	澤谷	材料 MATERIAL 数量 Q'TY 1 作成日 DATE 2002.12.16 尺 寸 1:1.5 SCALE
符号 SYM	理由 REASON	改訂内容 DESCRIPTIONS
改訂理由 REASON	A. 客先要求 B. 設計変更 C. 誤記訂正 D. その他	改訂日 DATE
承認 APPROVED	承認 APPROVED	承認 APPROVED
経歴 CARRIER	改訂理由 REASON	承認 APPROVED

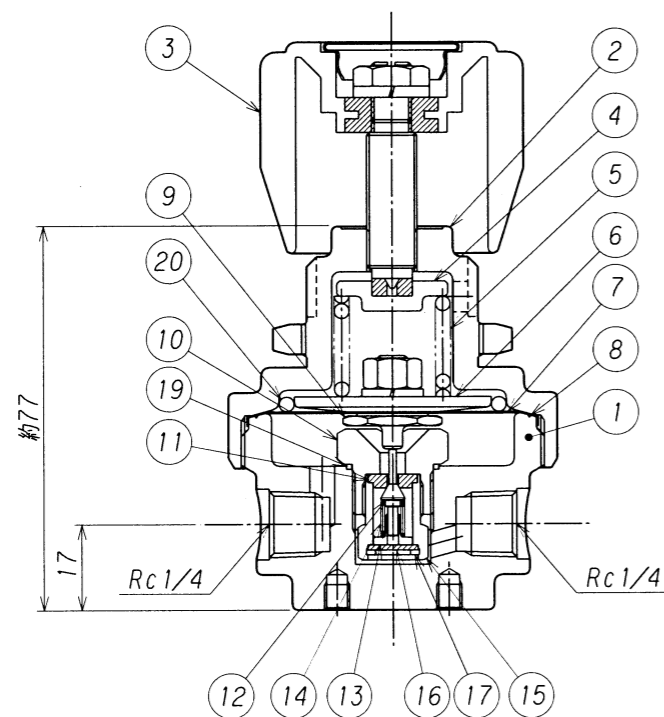
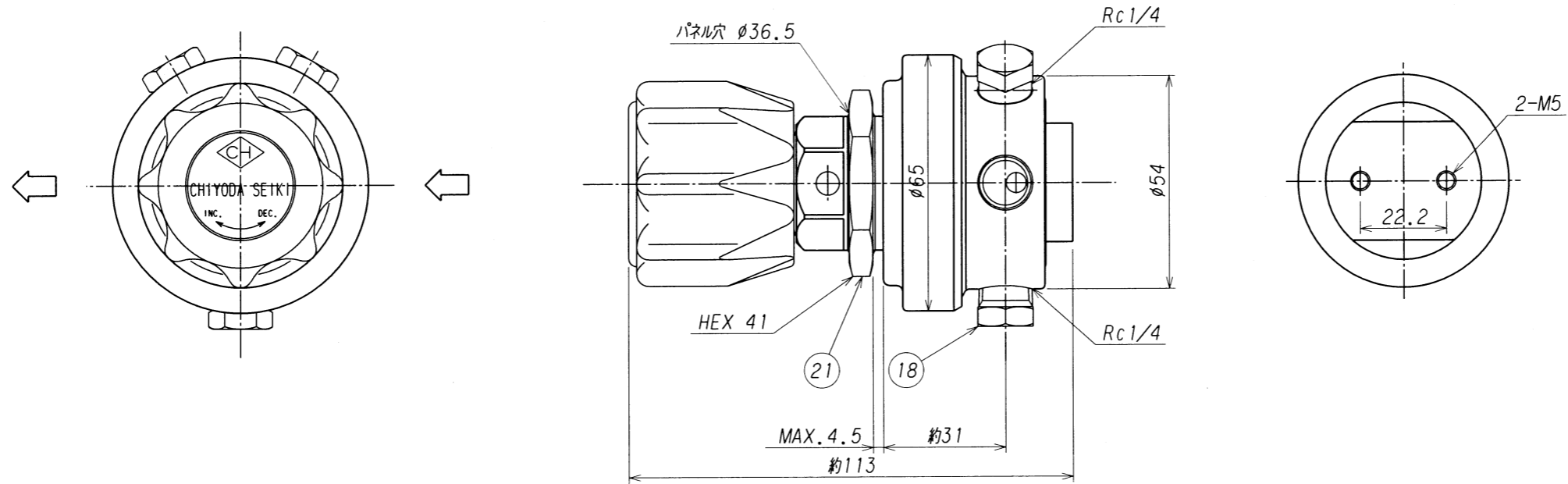
表面処理 TREATMENT 表面仕上 ROUGHNESS
 () ()



12	逃シ弁	本体SUS316	1	SS-RL3S4
11	出口ニップル	SUS304	1	
10	入口ニップル	SUS304	1	
9	パイロットブローバルブ	本体SUS316	1	UD-33B-DRM
8	パイロット2次連結管	SUS304TP-S	1	φ6.35x1
7	パイロット導入バルブ	本体SUS316	1	UD-33B-DRM
6	パイロット1次連結管	SUS304TP-S	1	φ6.35x1
5	パイロット取付板	SUS304	1	
4	パイロット調整器	本体SUS316	1	EX-100mkⅡ-G3
3	低圧力計	要部SUS316	1	Aφ60 X 2.5MPa X R1/4
2	高圧力計	要部SUS316	1	Aφ60 X 25MPa X R1/4
1	メイン調整器	本体SUS304	1	GS-500PS-H
番号 ITEM	名 NAME OF PARTS	材 MATERIAL	数 Q'TY	備 REMARKS



3						承認 APPROVED	設備 PLAN 材料 MATERIAL 作成日 DATE 2002.12.17 個数 Q'TY 1 尺 度 SCALE 1:3	名称 TITLE 装置用圧力調整器 <GS-500PS-H>型 組立外観図 (パイロット式)(ステンレス製)(H ₂ ,He用) 単位 DIMENSION mm 図番 DWG.No. SRS-S500P-H1R-A
2					検 CHECKED			
1						設 DESIGNED		
符号 SYM	理由 REASON	改訂内容 DESCRIPTIONS	改訂日 DATE	改訂者 CHECKED	承認 APPROVED	作 DRAWN		
改訂理由 REASON	A.客先要求 B.設計変更 C.誤記訂正 D.その他				第三角法 THIRD ANGLE PROJECTION METHOD			株式会社千代田精機 CHIYODA SEIKI Co.,Ltd. 図番 DWG.No. SRS-S500P-H1R-A



ITEM	名称 NAME OF PARTS	材質 MATERIAL	数量 Q'TY	摘要 REMARKS
21	パネル取付ナット	C3604B	1	
20	Oリング	NBR	1	G-40
19	シートパッキン	SUS316	1	
18	プラグ	SUS316	3	
17	ストップリング	SUS316	1	
16	フィルター	SUS316	2	20μm, 50メッシュ
15	バックナット	SUS316	1	
14	バルブスプリング	SUS316	1	
13	バルブガイド	SUS316	1	
12	バルブ	SUS316	1	
11	シートディスク	PCTFE (DAIFLON)	1	
10	シート	SUS316	1	
9	バルブ押シ	SUS316	1	
8	ガスケット	PTFE (TEFLON)	1	
7	ダイヤフラム	SUS316	1	
6	受圧板	C3604B	1	
5	調整スプリング	SWP	1	
4	スプリング押エ	C3604B	1	
3	押シネジハンドル	ABS, C3604B	1	
2	カバー	C3604B	1	
1	本体	SUS316	1	

承認 APPROVED	検査 CHECKED	設計 DESIGNED	作図 DRAWN	承認 APPROVED	設備 PLAN	名称 TITLE
澤本	田島	後出	澤本			EX-100mk II-G3
第三角法 THIRD ANGLE PROJECTION METHOD	材料 MATERIAL	個数 Q'TY	作成日 DATE	承認 APPROVED	縮尺 SCALE	構造詳細図
			2002.12.6		1:1.5	(パネルマウント式) (パイロット機器) 単位 DIMENSION mm
符号 SYM	理由 REASON	改訂内容 DESCRIPTIONS	改訂日 DATE	改訂者 CHECKED	承認 APPROVED	図番 DWG.No.
		A. 客先要求 B. 設計変更 C. 誤記訂正 D. その他				SRS-E-PR
改訂理由 REASON						REV.