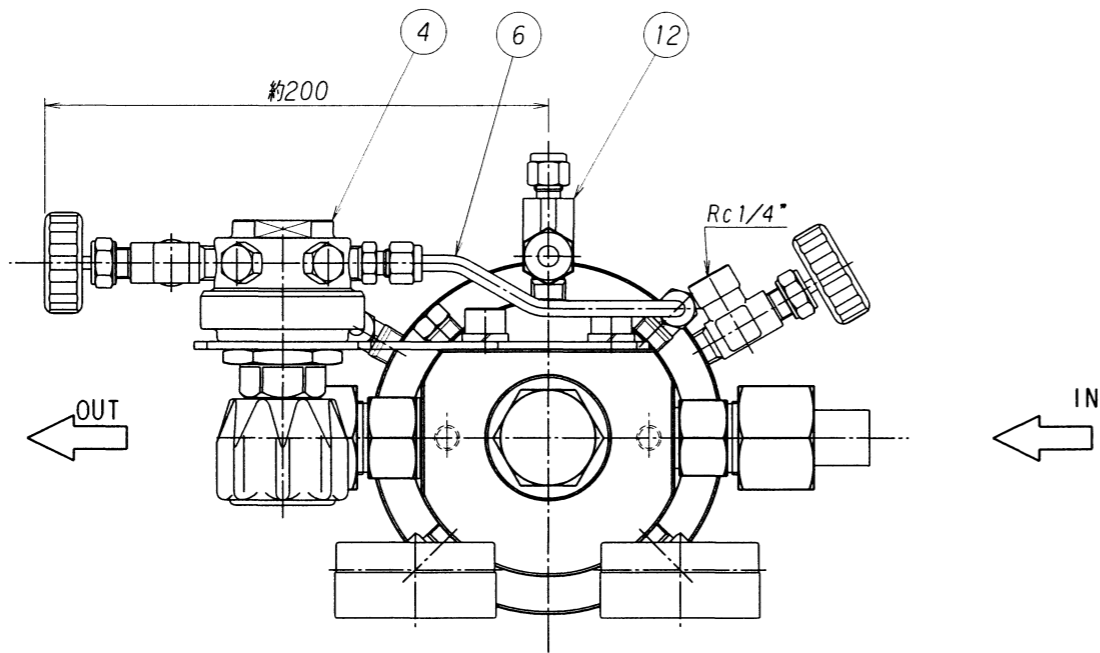


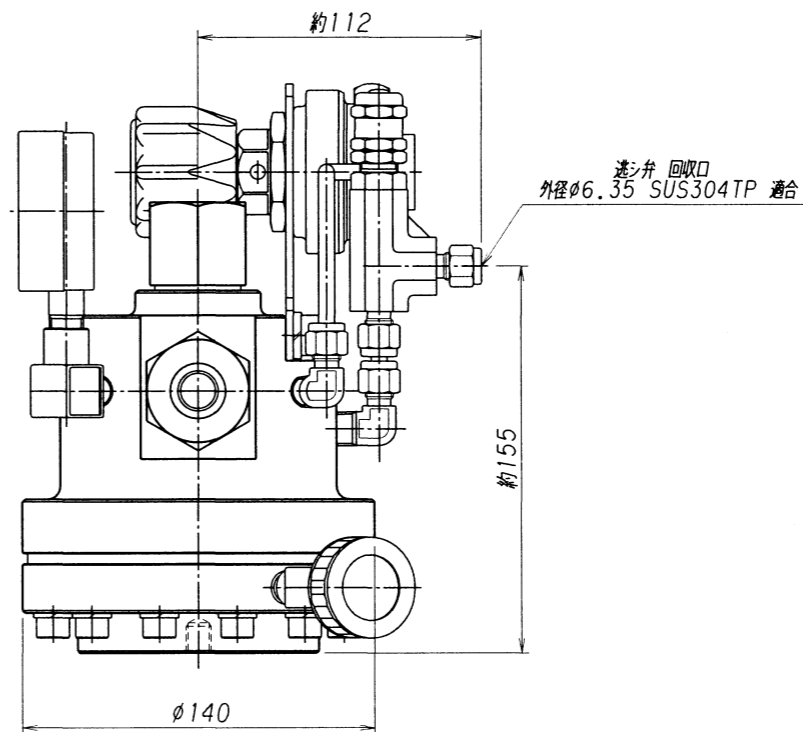
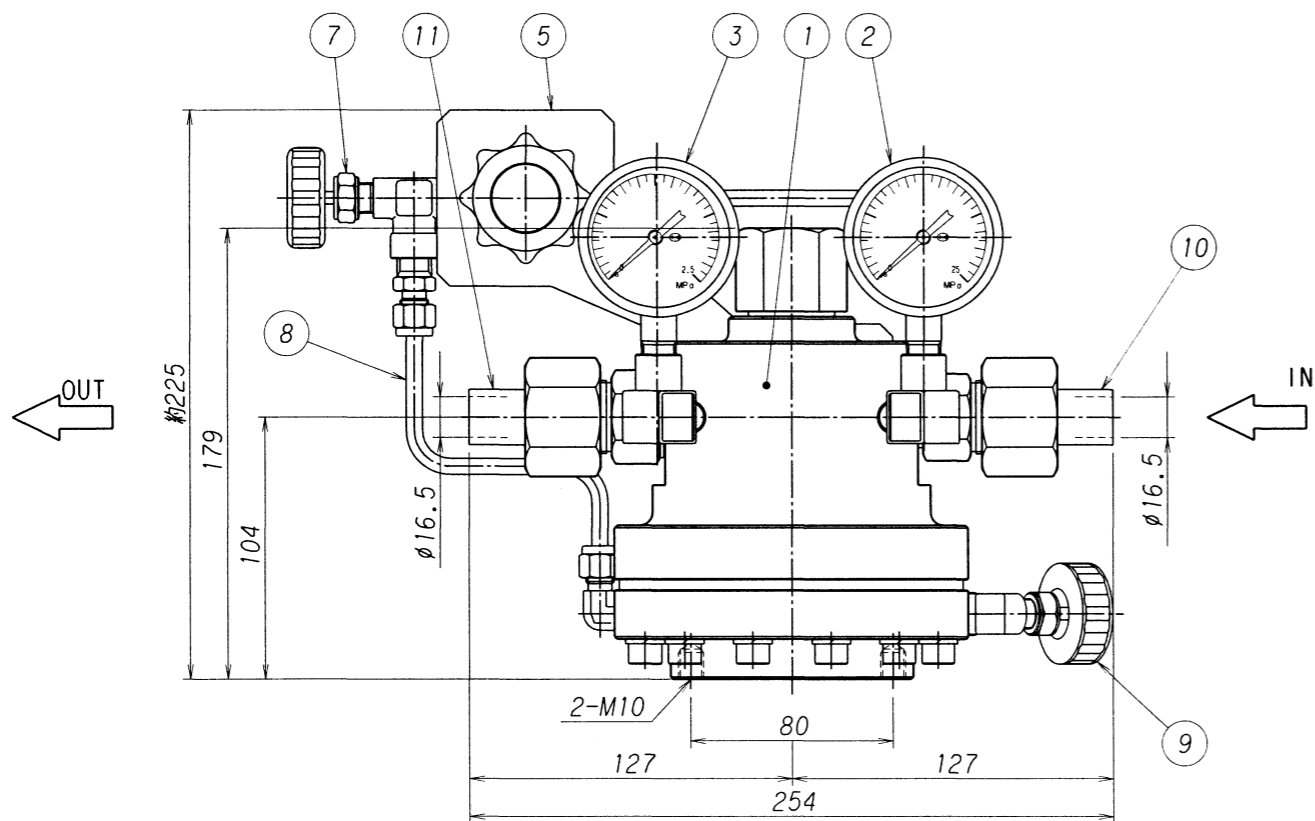
番号	名称	材質	数量	摘要
ITEM	NAME OF PARTS	MATERIAL	Q'TY	REMARKS
40	出口ニップル	SUS304	1	
39	入口ニップル	SUS304	1	
38	袋ナット	SUS304	2	
37	ダイヤフラムガスケット	PTFE (テフロン)	2	
36	出口ジョイント	SUS304	1	
35	O リング	NBR	1	P-22A バックアップリング付
34	フィルター	SUS304	1	金アミ SUS304 300メッシュ
33	入口ジョイント	SUS304	1	
32	バックナット	SUS304	1	
31	O リング	NBR	1	P-20
30	O リング	NBR	1	P-26 バックアップリング付
29	O リング	NBR	1	P-7 バックアップリング付
28	バルブスプリング	SUS304WPB	1	
27	安定器	SUS304	1	
26	バルブガイド	SUS304	1	
25	バルブ	SUS304	1	
24	シート	PCTFE (ダイフロン)	1	
23	ノズル	SUS304	1	
22	止メビス	SUS304	1	M3 l=5
21	ガイドリング押エ	SUS304	1	
20	ガイドリング	PTFE (テフロン)	1	
19	スプリングワッシャ	SUS304	4	
18	ボルト	SUS304	4	M6 l=15
17	リング	SUS304	1	
16	バルブ押シ	SUS304	1	
15	スプリングワッシャ	SUS304	12	
14	ボルト	SUS304	12	M8 l=40
13	金アミ止メリング	SUS304	2	
12	金アミ	SUS316	2	
11	O リング	NBR	2	P-7
10	止メビス	SUS304	1	M3 l=5
9	スプリングワッシャ	SUS304	1	
8	ナット	SUS304	1	M10
7	オリフィス	SUS304	1	
6	締付金具	SUS304	1	
5	受圧板	SUS304	1	
4	ダイヤフラム	CR	1	
3	サポート	SUS304	1	
2	ボンネット	SUS304	1	
1	本体	SUS304	1	

承認 APPROVED	澤本	設備 PLAN	名称 TITLE	装置用圧力調整器
検閲 CHECKED	田島	材質 MATERIAL	個数 Q'TY	<GS-500PS> 型
設計 DESIGNED	澤本	作成日 DATE	尺度 SCALE	(パイロット式) (ステンレス製) 単位 DIMENSION mm
作図 DRAWN	澤本	2002.12.16	1:1.5	図番 DWG.No.
符号理由	改訂内容	改訂日	改訂者承認	REV.
SYM REASON	DESCRIPTIONS	DATE	CHECKED APPROVED	
改訂理由	A. 客先要求 B. 設計変更 C. 誤記訂正 D. その他			SRS-S500P-1R
CARRIER		第三角法 THIRD ANGLE PROJECTION METHOD	株式会社 千代田精機 CHIYODA SEIKI Co., Ltd.	

表面処理 TREATMENT 表面仕上 ROUGHNESS
 _____ ()

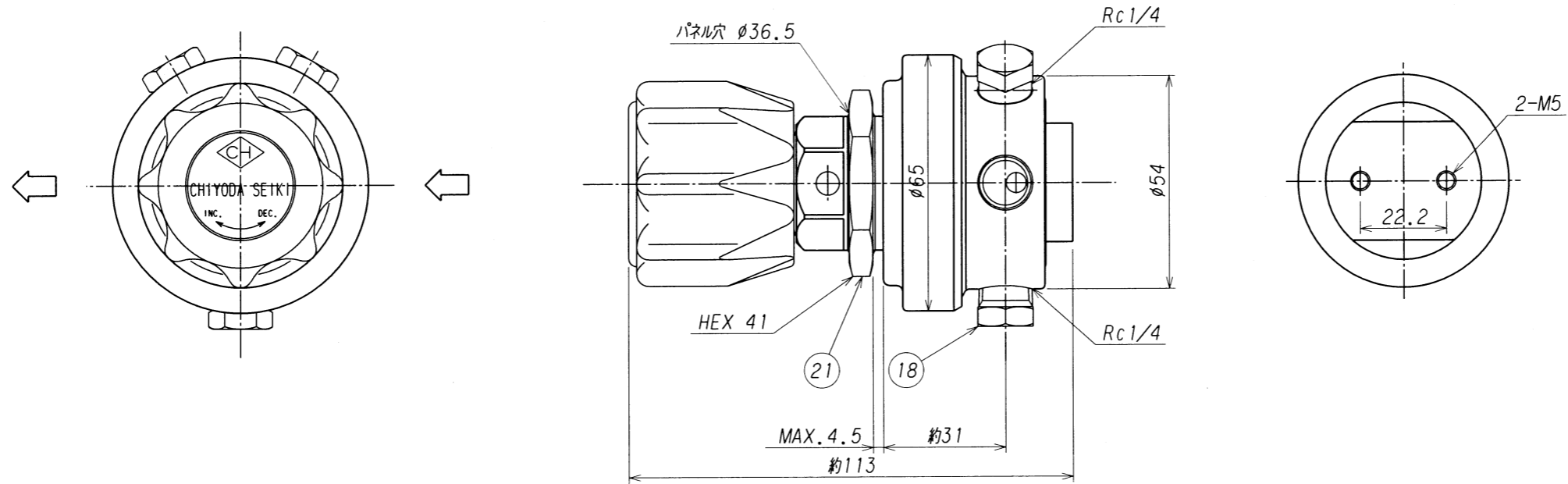


12	逃シ弁	本体SUS316	1	SS-RL3S4
11	出口ニップル	SUS304	1	
10	入口ニップル	SUS304	1	
9	パイロットプロ-バルブ	本体SUS316	1	UD-33B-DRM
8	パイロット2次連結管	SUS304TP-S	1	φ6.35Xt1
7	パイロット導入バルブ	本体SUS316	1	UD-33B-DRM
6	パイロット1次連結管	SUS304TP-S	1	φ6.35Xt1
5	パイロット取付板	SUS304	1	
4	パイロット調整器	本体SUS316	1	EX-100mkI-G3
3	低圧力計	要部SUS316	1	Aφ60 X 2.5MPa X R1/4
2	高圧力計	要部SUS316	1	Aφ60 X 25MPa X R1/4
1	メイン調整器	本体SUS304	1	GS-500PS
番号 ITEM	名 NAME OF PARTS	材 MATERIAL	数量 Q'TY	備 REMARKS



3						承認 APPROVED	浪本	設備PLAN	名称TITLE
2						検 CHECKED	井上		装置用圧力調整器
1						設 DESIGNED	澤谷	材 MATERIAL	<GS-500PS>型 組立外観図
符号 SYM	理由 REASON	改訂 DESCRIPTIONS	改訂日 DATE	改訂者 CHECKED	承認 APPROVED	作 DRAWN	澤谷	個 Q'TY	1
改訂理由 REASON	A.客先要求	B.設計変更	C.誤記訂正	D.その他				作成日 DATE	2002.12.17
								尺 SCALE	1:3
								図番DWG.No.	SRS-S500P-1R-A
								REV.	△

株式会社 千代田精機
 CHIYODA SEIKI Co., Ltd.



ITEM	名称 NAME OF PARTS	材質 MATERIAL	数量 Q'TY	摘要 REMARKS
21	パネル取付ナット	C3604B	1	
20	Oリング	NBR	1	G-40
19	シートパッキン	SUS316	1	
18	プラグ	SUS316	3	
17	ストップリング	SUS316	1	
16	フィルター	SUS316	2	20μm, 50メッシュ
15	バックナット	SUS316	1	
14	バルブスプリング	SUS316	1	
13	バルブガイド	SUS316	1	
12	バルブ	SUS316	1	
11	シートディスク	PCTFE (DAIFLON)	1	
10	シート	SUS316	1	
9	バルブ押シ	SUS316	1	
8	ガスケット	PTFE (TEFLON)	1	
7	ダイヤフラム	SUS316	1	
6	受圧板	C3604B	1	
5	調整スプリング	SWP	1	
4	スプリング押エ	C3604B	1	
3	押シネジハンドル	ABS, C3604B	1	
2	カバー	C3604B	1	
1	本体	SUS316	1	

<table border="1"> <tr><td>3</td></tr> <tr><td>2</td></tr> <tr><td>1</td></tr> </table>		3	2	1	<table border="1"> <tr><td>承認 APPROVED</td></tr> <tr><td>検図 CHECKED</td></tr> <tr><td>設計 DESIGNED</td></tr> <tr><td>作図 DRAWN</td></tr> </table>		承認 APPROVED	検図 CHECKED	設計 DESIGNED	作図 DRAWN	設備 PLAN 名称 TITLE EX-100mk II-G3 構造詳細図 (パネルマウント式) (パイロット機器) 単位 DIMENSION mm	
3												
2												
1												
承認 APPROVED												
検図 CHECKED												
設計 DESIGNED												
作図 DRAWN												
符号 SYM	理由 REASON	改訂内容 DESCRIPTIONS	改訂日 DATE	改訂者 CHECKED	承認 APPROVED	作成日 DATE	材料 MATERIAL	個数 Q'TY	尺度 SCALE	縮尺 SCALE	図番 DWG.No.	REV.
		A. 客先要求 B. 設計変更 C. 誤記訂正 D. その他				2002.12.6			1:1.5		SRS-E-PR	

第三角法 THIRD ANGLE PROJECTION METHOD

株式会社 千代田精機 CHYODA SEIKI Co., Ltd.