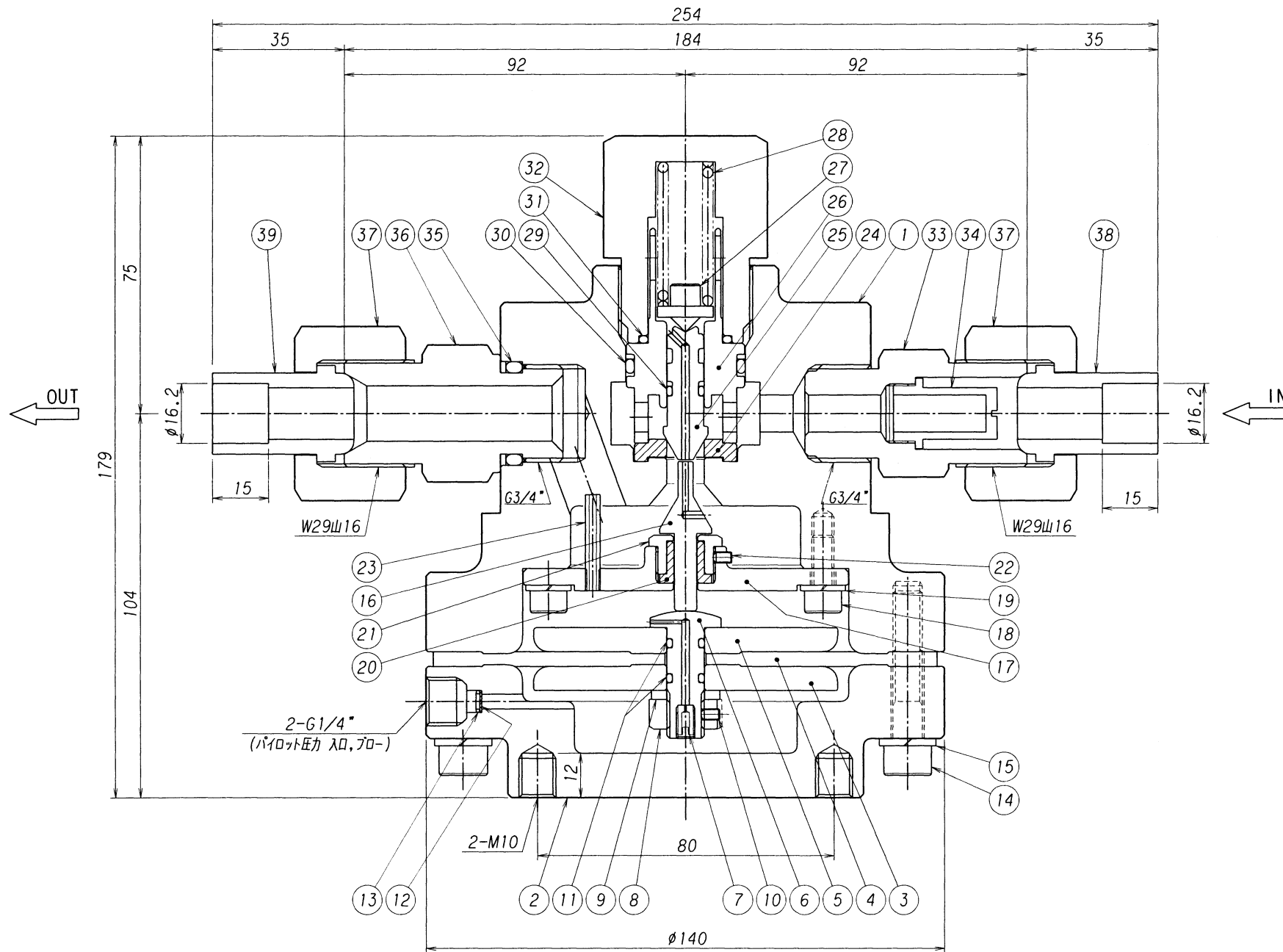


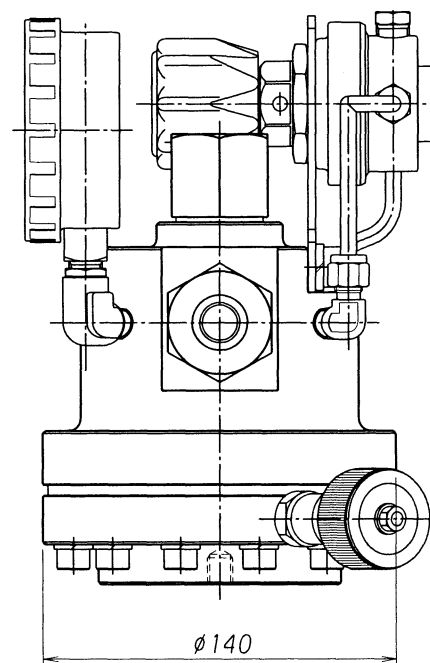
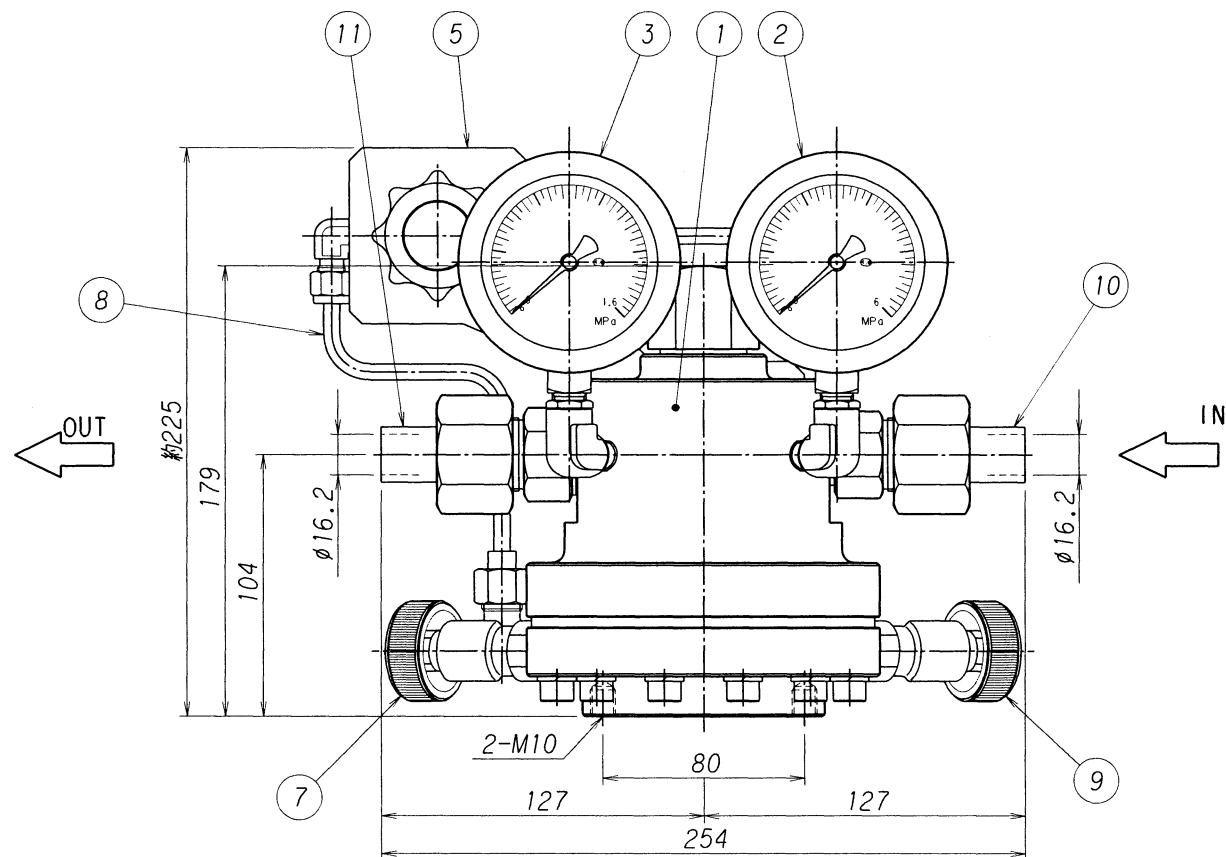
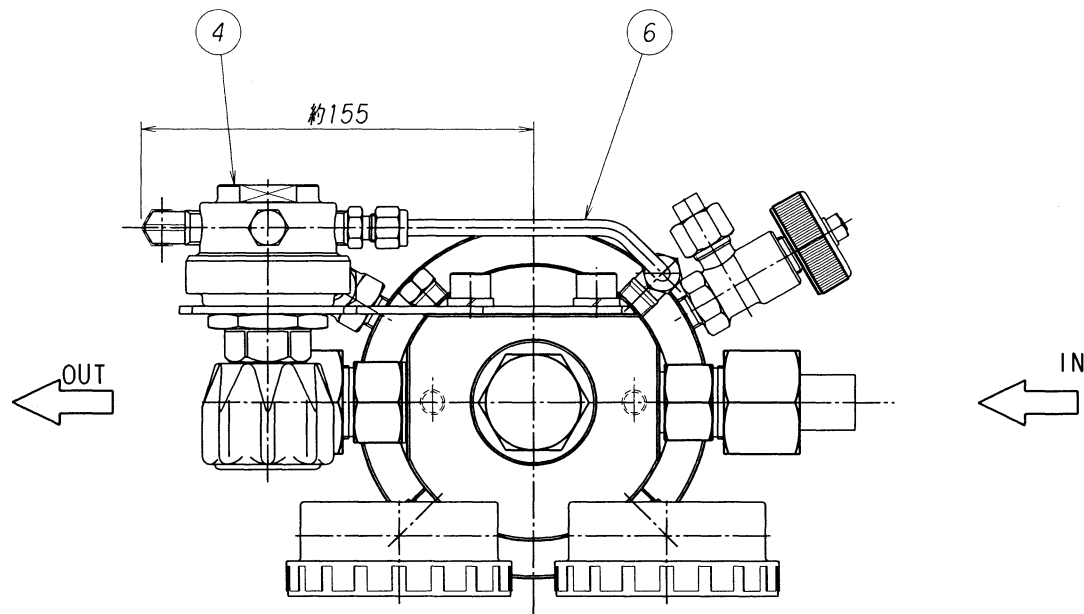
表面処理 TREATMENT	表面仕上 ROUGHNESS
クロムメッキ	— (—)



番号 ITEM	名 称 NAME OF PARTS	材 質 MATERIAL	数 量 Q'TY	備 考 REMARKS
39	出口ニップル	C3604B	1	
38	入口ニップル	C3604B	1	
37	袋ナット	C3604B	2	
36	出口ジョイント	C3604B	1	
35	O リング	NBR	1	P-22A バックアップリング付
34	フィルター	C3604B	1	金アミ SUS304 300メッシュ
33	入口ジョイント	C3604B	1	
32	バックナット	C3604B	1	
31	O リング	NBR	1	P-20
30	O リング	NBR	1	P-26 バックアップリング付
29	O リング	NBR	1	P-7 バックアップリング付
28	バルブスプリング	SUS304WPB	1	
27	安定器	C3604B	1	
26	バルブガイド	SUS304	1	
25	バルブ	SUS304	1	
24	シート	PCTFE (ダイフロン)	1	
23	ノズル	C2700T	1	
22	止メビス	SUS304	1	M3 l=5
21	ガイドリング押エ	C3604B	1	
20	ガイドリング	PTFE (テフロン)	1	
19	スプリングワッシャ	SUS304	4	
18	ボルト	SUS304	4	M6 l=15
17	リング	C3604B	1	
16	バルブ押し	SUS304	1	
15	スプリングワッシャ	SUS304	12	
14	ボルト	SUS304	12	M8 l=40
13	金アミ止メリング	SUS304	2	
12	金アミ	SUS316	2	
11	O リング	NBR	2	P-7
10	止メビス	SUS304	1	M3 l=5
9	スプリングワッシャ	SUS304	1	
8	ナット	SUS304	1	M10
7	オリフィス	C3604B	1	
6	締付金具	SUS304	1	
5	受圧板	C3604B	1	
4	ダイヤフラム	CR	1	
3	サポート	C3604B	1	
2	ボンネット	C3771B	1	
1	本体	C3771B	1	

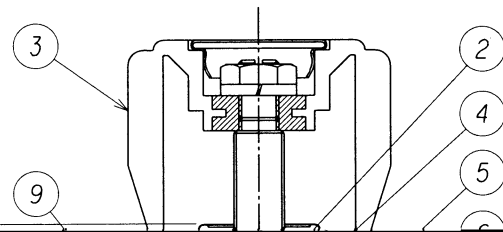
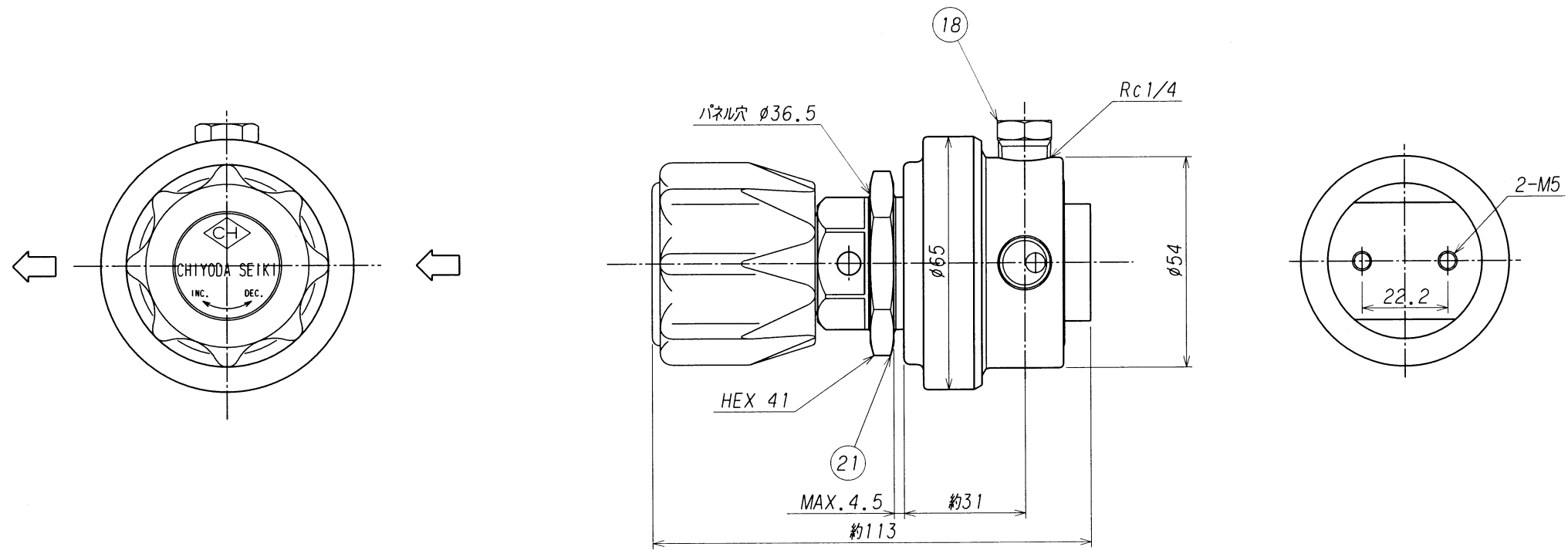
承認 APPROVED	澤本	設備 PLAN	名称 TITLE	装置用圧力調整器
検 査 CHECKED	井上	材 質 MATERIAL	個 数 Q'TY	1
設 計 DESIGNED	澤本	作 成 日 DATE	尺 寸 SCALE	1:1.5
作 図 DRAWN	澤本	2002.12.16	備 考 REMARKS	(パイロット式) (H ₂ , He用) 単位 DIMENSION mm
符号 REASON	改 訂 理 由 REASON	改 訂 内 容 DESCRIPTIONS	改 訂 日 DATE	改 訂 者 CHECKED
3	改 訂 理 由 REASON	A. 客先要求 B. 設計変更 C. 誤記訂正 D. その他		
2				
1				
経 歴 CARRIER		株式会社 千代田精機 CHYODA SEIKI Co., Ltd.		図 番 DWG.No. SRS-500PL-H1R

表面処理 TREATMENT 表面仕上 ROUGHNESS
 クロムメッキ (—)



11	出口ニップル	C3604B	1	
10	入口ニップル	C3604B	1	
9	パイロットブロ-バルブ	本体C3771B	1	SV-150-C
8	パイロット2次連結管	SUS304TP-S	1	φ6.35Xt1
7	パイロット導入バルブ	本体C3771B	1	SV-150-C
6	パイロット1次連結管	SUS304TP-S	1	φ6.35Xt1
5	パイロット取付板	SUS304	1	
4	パイロット調整器	本体SUS316	1	EX-600mkⅡ-G3
3	低圧圧力計	要部C3604B	1	Aφ75 X 1.6MPa X G1/4
2	高圧圧力計	要部C3604B	1	Aφ75 X 6MPa X G1/4
1	メイン調整器	本体C3771B	1	GS-500PL-H
番号 ITEM	名 NAME OF PARTS	材 MATERIAL	数 Q'TY	備 RE MARKS

3					承認 APPROVED	設備 PLAN	名称 TITLE 装置用圧力調整器 <GS-500PL-H>型 組立外観図 (パイロット式)(H ₂ ,He用) 単位 DIMENSION mm
2					検 CHECKED		
1					設 DESIGNED		
符号 SYM	理由 REASON	改訂内容 DESCRIPTIONS	改訂日 DATE	改訂者 CHECKED	承認 APPROVED	作 DRAWN	材 MATERIAL
改訂理由 REASON	A.客先要求	B.設計変更	C.誤記訂正	D.その他			個 Q'TY
							尺 SCALE
							度 SCALE
							1:3
							株式会社 千代田精機 CHIYODA SEIKI Co.,Ltd.
							図番 DWG.No. SRS-500PL-H1R-A
							REV.



21	パネル取付ナット	C3604B	1	
20	Oリング	NBR	1	G-40
19	シートパッキン	SUS316	1	
18	プラグ	SUS316	1	
17	ストップリング	SUS316	1	