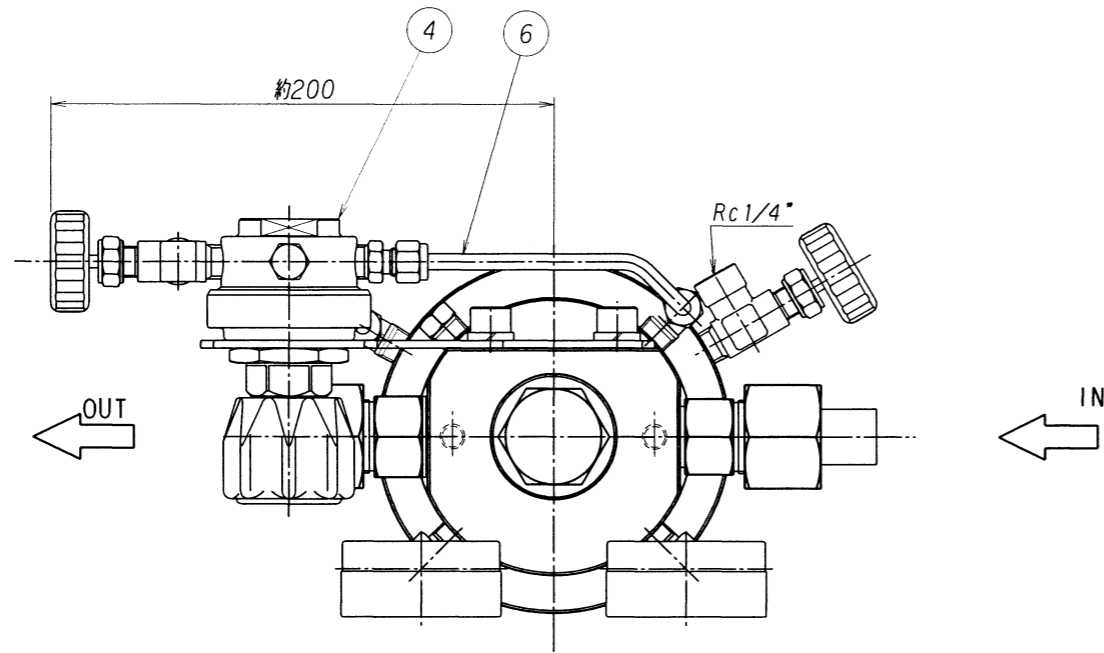


番号 ITEM	名称 NAME OF PARTS	材質 MATERIAL	数量 Q'TY	摘要 REMARKS
40	出口ニップル	SUS304	1	
39	入口ニップル	SUS304	1	
38	袋ナット	SUS304	2	
37	ダイヤフラムガスケット	PTFE (テフロン)	2	
36	出口ジョイント	SUS304	1	
35	O リング	NBR	1	P-22A バックアップリング付
34	フィルター	SUS304	1	金アミ SUS304 300メッシュ
33	入口ジョイント	SUS304	1	
32	バックナット	SUS304	1	
31	O リング	NBR	1	P-20
30	O リング	NBR	1	P-26 バックアップリング付
29	O リング	NBR	1	P-7 バックアップリング付
28	バルブスプリング	SUS304WPB	1	
27	安定器	SUS304	1	
26	バルブガイド	SUS304	1	
25	バルブ	SUS304	1	
24	シート	PCTFE (ダイフロン)	1	
23	ノズル	SUS304	1	
22	止メビス	SUS304	1	M3 l=5
21	ガイドリング押エ	SUS304	1	
20	ガイドリング	PTFE (テフロン)	1	
19	スプリングワッシャ	SUS304	4	
18	ボルト	SUS304	4	M6 l=15
17	リング	SUS304	1	
16	バルブ押し	SUS304	1	
15	スプリングワッシャ	SUS304	12	
14	ボルト	SUS304	12	M8 l=40
13	金アミ止メリング	SUS304	2	
12	金アミ	SUS316	2	
11	O リング	NBR	2	P-7
10	止メビス	SUS304	1	M3 l=5
9	スプリングワッシャ	SUS304	1	
8	ナット	SUS304	1	M10
7	オリフィス	SUS304	1	
6	締付金具	SUS304	1	
5	受圧板	SUS304	1	
4	ダイヤフラム	CR	1	
3	サポート	SUS304	1	
2	ボンネット	SUS304	1	
1	本体	SUS304	1	

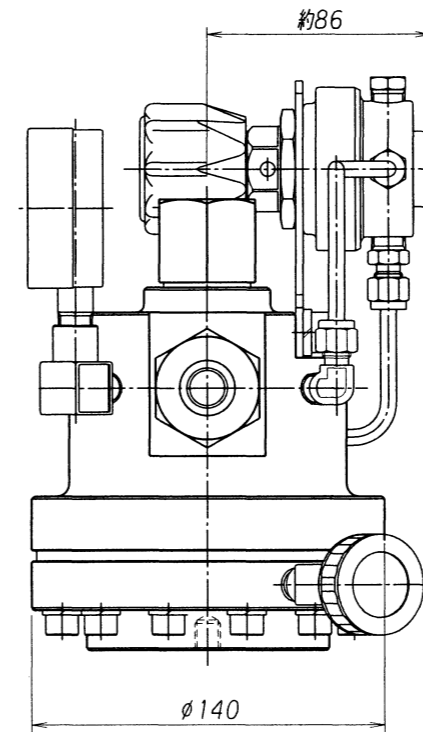
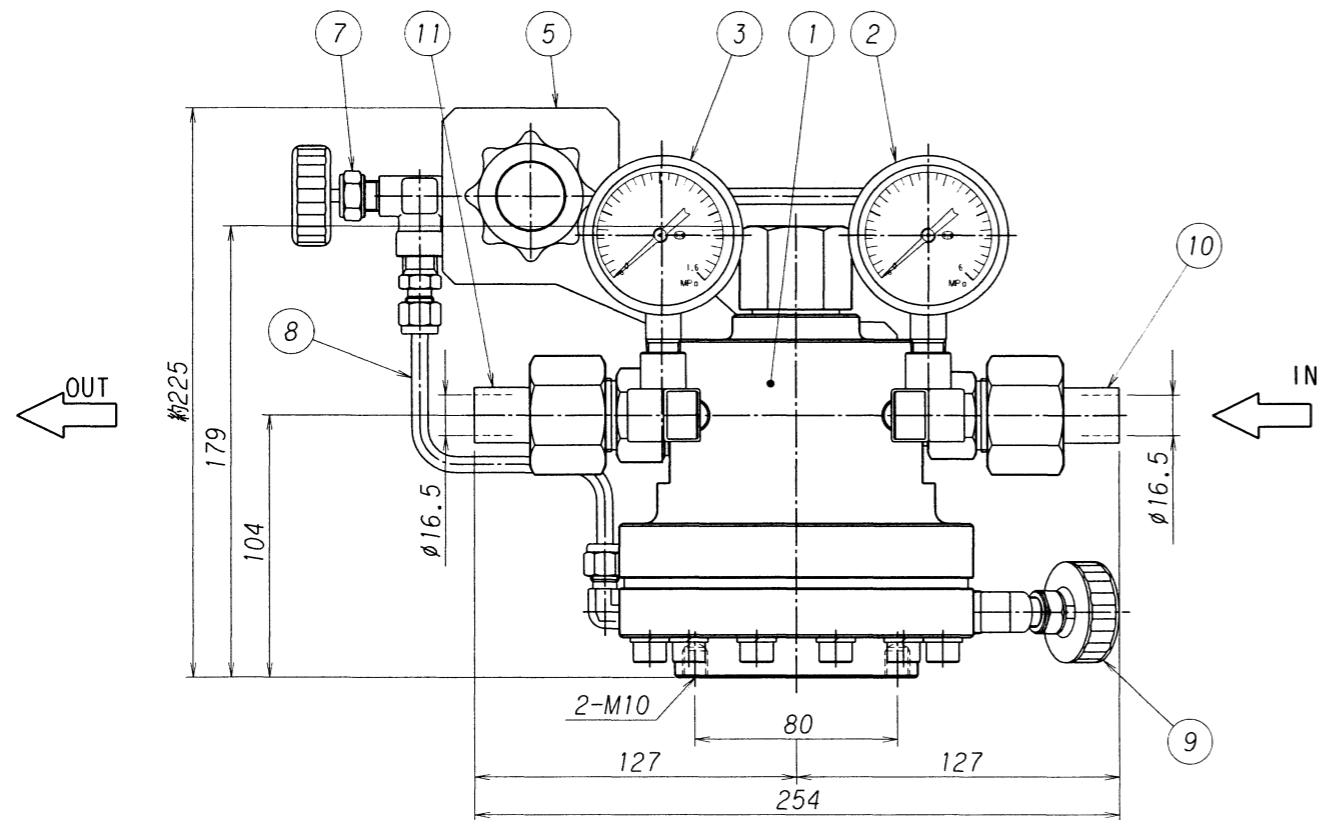
経歴 CARRIER	③					承認 APPROVED	浪本	設備 PLAN	名称 TITLE	
	②					検 CHECKED	井上			
	①					設計 DESIGNED	澤谷	材質 MATERIAL	個数 Q'TY	
	符号 SYM	理由 REASON	改訂 REVISION	内容 DESCRIPTIONS	改訂日 DATE	改訂者 CHECKED	承認 APPROVED	作成日 DATE	1	
	改訂理由 REASON		A. 客先要求 CLIENT REQ.	B. 設計変更 DESIGN CHANGE	C. 誤記訂正 MIS-ENTRY CORR.	D. その他 OTHERS		2002.12.16	1:1.5	
			第三角法 THIRD ANGLE PROJECTION METHOD				CH	株式会社 千代田精機 CHIYODA SEIKI Co., Ltd.	図番 DWG. No.	SRS-S500PL-H1R

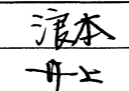

装置用圧力調整器  
 <GS-500PLS-H> 型  
 (パイロット式) (ステンレス製) (H<sub>2</sub>, He用) 単位 DIMENSION mm  
 図番 DWG. No. SRS-S500PL-H1R

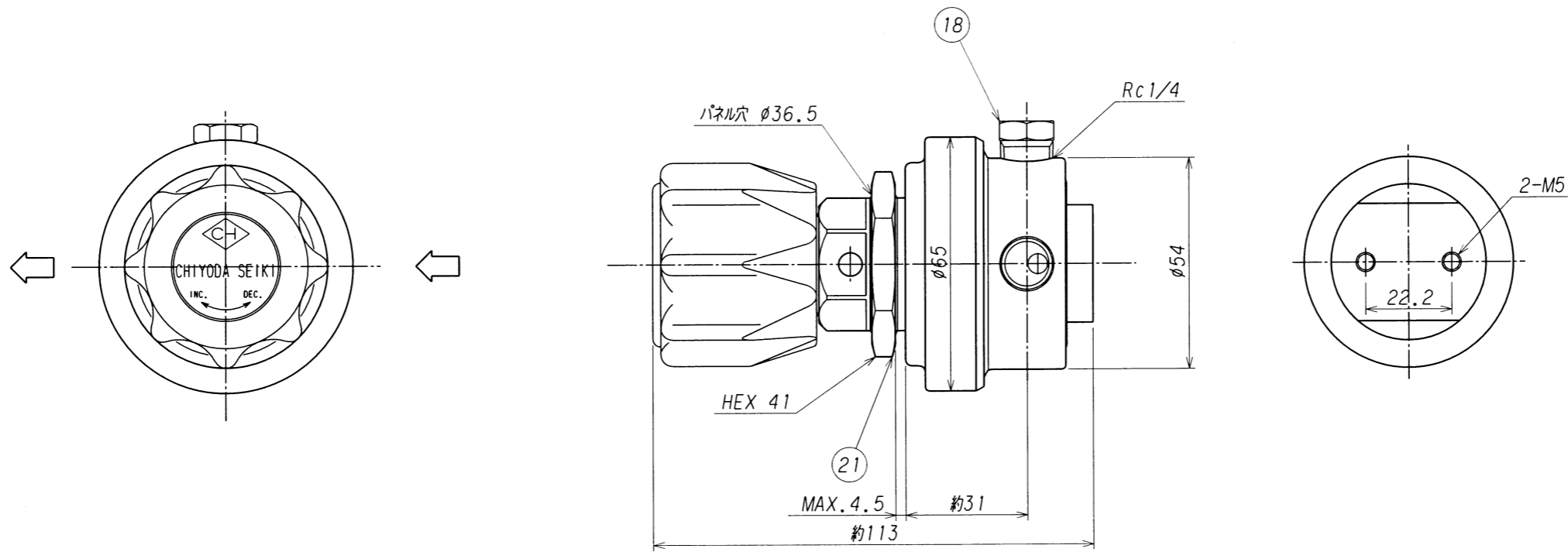
表面処理 TREATMENT 表面仕上 ROUGHNESS  
 \_\_\_\_\_ ( )



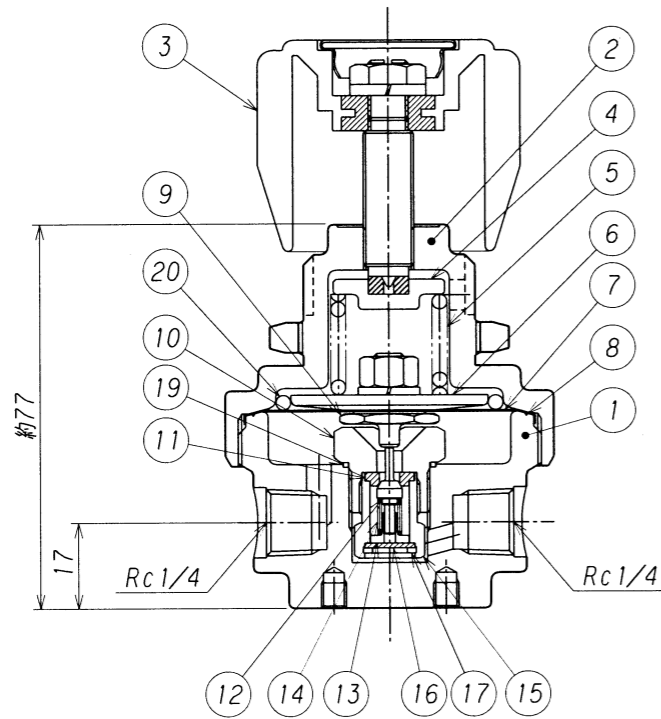
11	出口ニップル	SUS304	1	
10	入口ニップル	SUS304	1	
9	パイロットプロ-バルブ	本体SUS316	1	UD-33B-DRM
8	パイロット2次連結管	SUS304TP-S	1	φ6.35Xt1
7	パイロット導入バルブ	本体SUS316	1	UD-33B-DRM
6	パイロット1次連結管	SUS304TP-S	1	φ6.35Xt1
5	パイロット取付板	SUS304	1	
4	パイロット調整器	本体SUS316	1	EX-600mkI-G3
3	低圧圧力計	要部SUS316	1	Aφ60 X 1.6MPa X R1/4
2	高圧圧力計	要部SUS316	1	Aφ60 X 6MPa X R1/4
1	メイン調整器	本体SUS304	1	GS-500PLS-H
番号 ITEM	名称 NAME OF PARTS	材質 MATERIAL	数量 Q'TY	備考 REMARKS



3						承認 APPROVED	 澤谷 隆夫	設備 PLAN		名称 TITLE	
2						検 CHECKED		材 MATERIAL	個 Q'TY	装置用圧力調整器	
1						設 DESIGNED		作 DATE	尺 SCALE	<GS-500PLS-H>型 組立外観図	
	符号 SYM	理由 REASON	改訂 DESCRIPTIONS	改訂 DATE	改訂者 CHECKED	承認 APPROVED	作 DRAWN	2002.12.17	1	1:3	(パイロット式)(ステンレス製)(H <sub>2</sub> ,He用) 単位 DIMENSION mm
	改訂理由 REASON	A.客先要求 B.設計変更 C.誤記訂正 D.その他			承認		 株式会社 千代田精機 CHIYODA SEIKI Co.,Ltd.		図番 DWG.No. SRS-S500PL-H1R-A REV.		



番号 ITEM	名称 NAME OF PARTS	材質 MATERIAL	数量 Q'TY	摘要 REMARKS
21	パネル取付ナット	C3604B	1	
20	Oリング	NBR	1	G-40
19	シートパッキン	SUS316	1	
18	プラグ	SUS316	1	
17	ストップリング	SUS316	1	
16	フィルター	SUS316	2	20μm, 50メッシュ
15	バックナット	SUS316	1	
14	バルブスプリング	SUS316	1	
13	バルブガイド	SUS316	1	
12	バルブ	SUS316	1	
11	シートディスク	PCTFE (DAIFLON)	1	
10	シート	SUS316	1	
9	バルブ押シ	SUS316	1	
8	ガスケット	PTFE (TEFLON)	1	
7	ダイヤフラム	SUS316	1	
6	受圧板	C3604B	1	
5	調整スプリング	SWP	1	
4	スプリング押エ	C3604B	1	
3	押シネジハンドル	ABS, C3604B	1	
2	カバー	C3604B	1	
1	本体	SUS316	1	



<table border="1"> <tr><td>3</td><td>承認</td></tr> <tr><td>2</td><td>検閲</td></tr> <tr><td>1</td><td>設計</td></tr> </table>	3	承認	2	検閲	1	設計	承認 APPROVED 検閲 CHECKED 設計 DESIGNED 作図 DRAWN	澤田 田島 後出 澤田	設備 PLAN 名称 TITLE EX-600mk II-G3 構造詳細図 (パネルマウント式) (パイロット機器) 単位 DIMENSION mm 図番 DWG.No. SRS-E-PRL 株式会社 千代田精機 CHIYODA SEIKI Co., Ltd.
3	承認								
2	検閲								
1	設計								
符号理由 SYM REASON 改訂理由 REASON	改訂内容 DESCRIPTIONS A. 客先要求 B. 設計変更 C. 誤記訂正 D. その他	改訂日 DATE 改訂者 CHECKED 承認 APPROVED	作成日 DATE 2002.12.10 尺 SCALE 1:1.5						