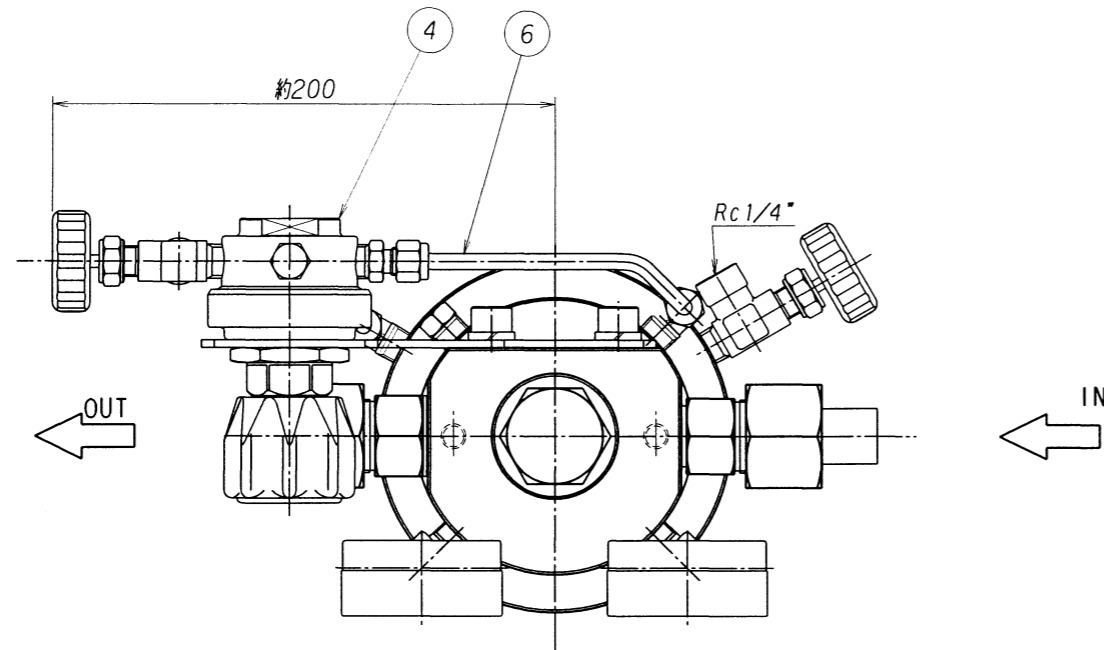


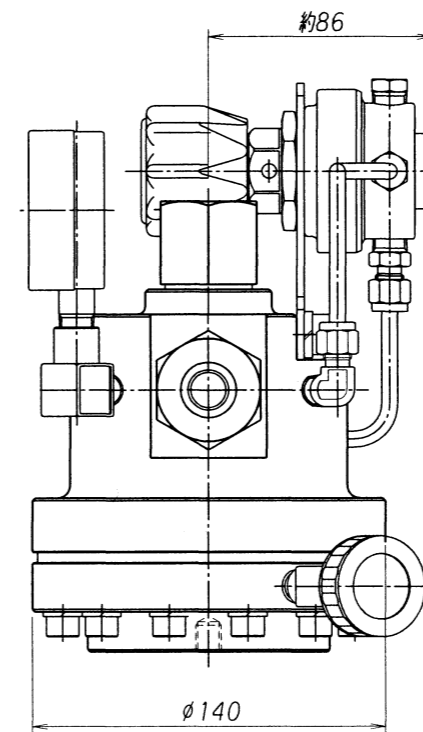
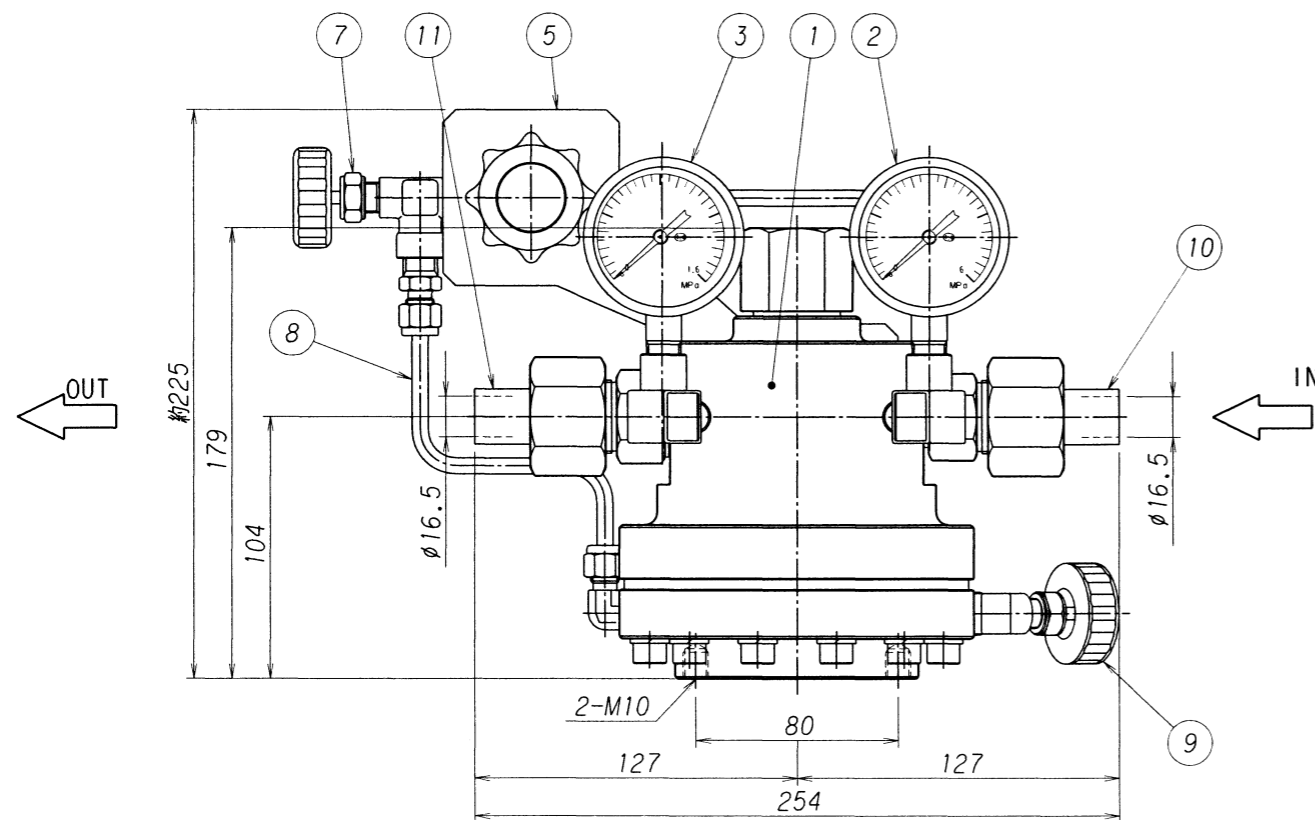
番号	名称	材質	数量	摘要
ITEM	NAME OF PARTS	MATERIAL	Q'TY	REMARKS
40	出口ニップル	SUS304	1	
39	入口ニップル	SUS304	1	
38	袋ナット	SUS304	2	
37	ダイヤフラムガスケット	PTFE (テフロン)	2	
36	出口ジョイント	SUS304	1	
35	O リング	NBR	1	P-22A バックアップリング付
34	フィルター	SUS304	1	金アミ SUS304 300メッシュ
33	入口ジョイント	SUS304	1	
32	バックナット	SUS304	1	
31	O リング	NBR	1	P-20
30	O リング	NBR	1	P-26 バックアップリング付
29	O リング	NBR	1	P-7 バックアップリング付
28	バルブスプリング	SUS304WPB	1	
27	安定器	SUS304	1	
26	バルブガイド	SUS304	1	
25	バルブ	SUS304	1	
24	シート	PCTFE (ダイフロン)	1	
23	ノズル	SUS304	1	
22	止メビス	SUS304	1	M3 l=5
21	ガイドリング押エ	SUS304	1	
20	ガイドリング	PTFE (テフロン)	1	
19	スプリングワッシャ	SUS304	4	
18	ボルト	SUS304	4	M6 l=15
17	リング	SUS304	1	
16	バルブ押シ	SUS304	1	
15	スプリングワッシャ	SUS304	12	
14	ボルト	SUS304	12	M8 l=40
13	金アミ止メリング	SUS304	2	
12	金アミ	SUS316	2	
11	O リング	NBR	2	P-7
10	止メビス	SUS304	1	M3 l=5
9	スプリングワッシャ	SUS304	1	
8	ナット	SUS304	1	M10
7	オリフィス	SUS304	1	
6	締付金具	SUS304	1	
5	受圧板	SUS304	1	
4	ダイヤフラム	CR	1	
3	サポート	SUS304	1	
2	ボンネット	SUS304	1	
1	本体	SUS304	1	

経歴 CARRIER	改訂理由 REASON	改訂内容 DESCRIPTIONS	改訂日 DATE	改訂者 CHECKED	承認 APPROVED	承認 APPROVED	設備 PLAN	名称 TITLE
	符号 SYM	理由 REASON	改訂内容 DESCRIPTIONS	改訂日 DATE	改訂者 CHECKED	承認 APPROVED	材料 MATERIAL	数量 Q'TY
	1						個数 Q'TY	1
	2						尺 SCALE	1:1.5
	3						作成日 DATE	2002.12.16
							製 SCALE	1:1.5
							株式会社 千代田精機 CHIYODA SEIKI Co., Ltd.	図番 DWG.No. SRS-S500PL-1R
							第三角法 THIRD ANGLE PROJECTION METHOD	REV. △

表面処理 TREATMENT 表面仕上 ROUGHNESS



11	出口ニップル	SUS304	1	
10	入口ニップル	SUS304	1	
9	パイロットブローバルブ	本体SUS316	1	UD-33B-DRM
8	パイロット2次連結管	SUS304TP-S	1	φ6.35Xt1
7	パイロット導入バルブ	本体SUS316	1	UD-33B-DRM
6	パイロット1次連結管	SUS304TP-S	1	φ6.35Xt1
5	パイロット取付板	SUS304	1	
4	パイロット調整器	本体SUS316	1	EX-600mkⅡ-G3
3	低圧圧力計	要部SUS316	1	Aφ60 X 1.6MPa X R1/4
2	高圧圧力計	要部SUS316	1	Aφ60 X 6MPa X R1/4
1	メイン調整器	本体SUS304	1	GS-500PLS
番号 ITEM	名称 NAME OF PARTS	材質 MATERIAL	数量 Q'TY	備考 REMARKS

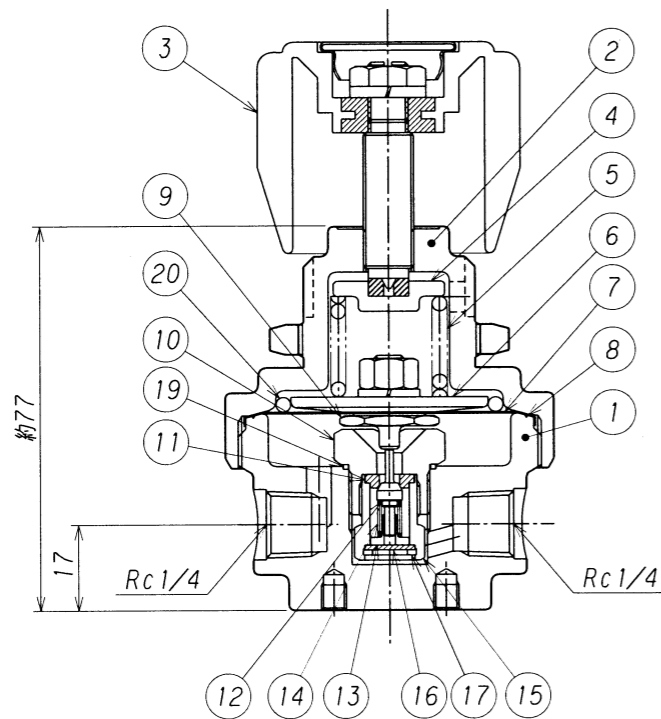
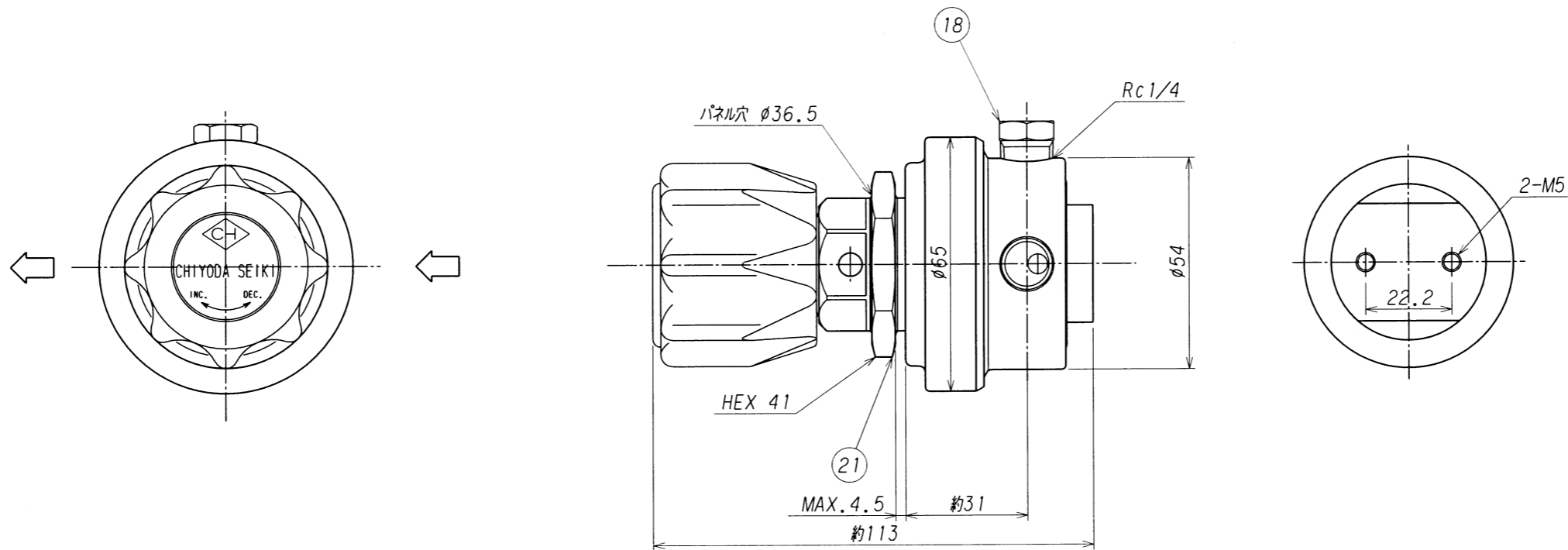


3						承認 APPROVED	浪本	設備 PLAN	名称 TITLE
2						検 CHECKED	井上		装置用圧力調整器
1						設計 DESIGNED	澤谷	材質 MATERIAL	<GS-500PLS>型 組立外観図
符号 SYM	理由 REASON	改訂内容 DESCRIPTIONS	改訂日 DATE	改訂者 CHECKED	承認 APPROVED	作図 DRAWN	澤谷	個数 Q'TY	1
改訂理由 REASON		A.客先要求 B.設計変更 C.誤記訂正 D.その他						作成日 DATE	2002.12.17
								尺 SCALE	1:3
								図番 DWG.No.	SRS-S500PL-1R-A
								REV.	



株式会社 千代田精機  
CHIYODA SEIKI Co., Ltd.

単位 DIMENSION mm



21	パネル取付ナット	C3604B	1	
20	Oリング	NBR	1	G-40
19	シートパッキン	SUS316	1	
18	プラグ	SUS316	1	
17	ストップリング	SUS316	1	
16	フィルター	SUS316	2	20μm.50メッシュ
15	バックナット	SUS316	1	
14	バルブスプリング	SUS316	1	
13	バルブガイド	SUS316	1	
12	バルブ	SUS316	1	
11	シートディスク	PCTFE (DAIFLON)	1	
10	シート	SUS316	1	
9	バルブ押シ	SUS316	1	
8	ガスケット	PTFE (TEFLON)	1	
7	ダイヤフラム	SUS316	1	
6	受圧板	C3604B	1	
5	調整スプリング	SWP	1	
4	スプリング押エ	C3604B	1	
3	押シネジハンドル	ABS, C3604B	1	
2	カバー	C3604B	1	
1	本体	SUS316	1	
番号	名称	材質	数量	摘要
ITEM	NAME OF PARTS	MATERIAL	Q'TY	REMARKS

3						承認 APPROVED	設備 PLAN 田島 後出 澤石 株式会社 千代田精機 CHIYODA SEIKI Co., Ltd.	名称 TITLE	
2						検図 CHECKED		EX-600mk II-G3	
1						設計 DESIGNED		構造詳細図	
符号 SYM	理由 REASON	改訂内訳 DESCRIPTIONS	改訂日 DATE	改訂者 CHECKED	承認 APPROVED	作図 DRAWN	材料 MATERIAL	個数 Q'TY	尺度 SCALE
		A. 客先要求 B. 設計変更 C. 誤記訂正 D. その他					2002.12.10		1:1.5
改訂理由 REASON							第三角法 THIRD ANGLE PROJECTION METHOD	図番 DWG.No. SRS-E-PRL	
							REV.		