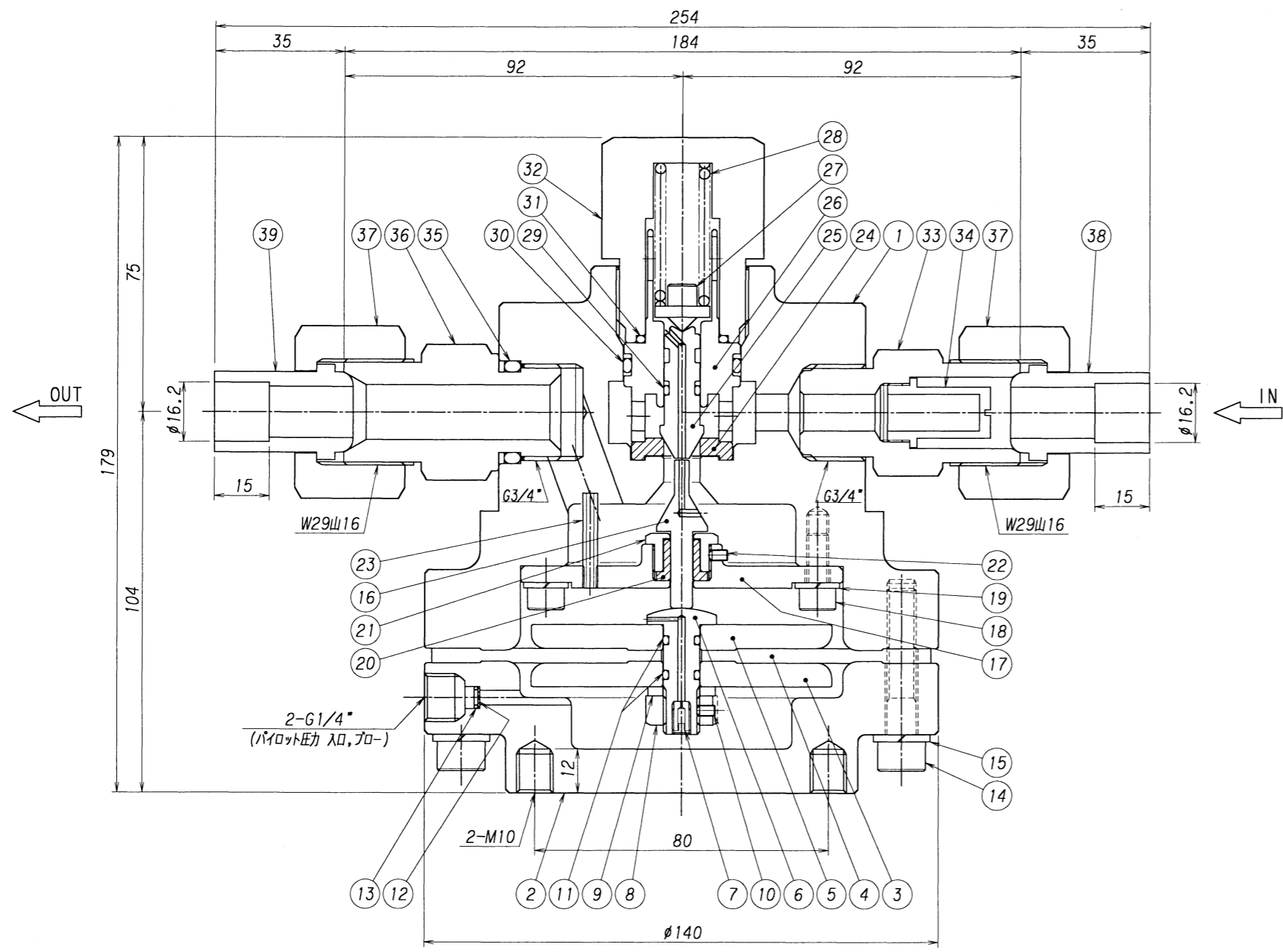


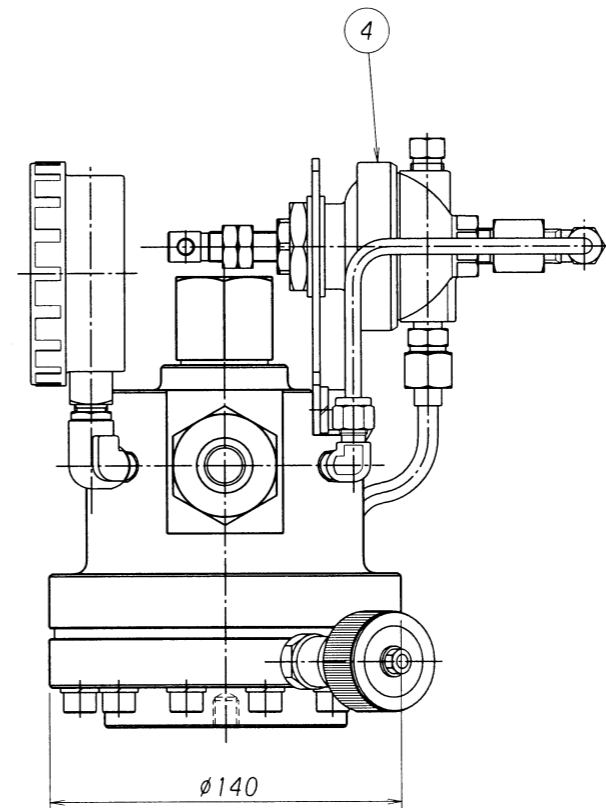
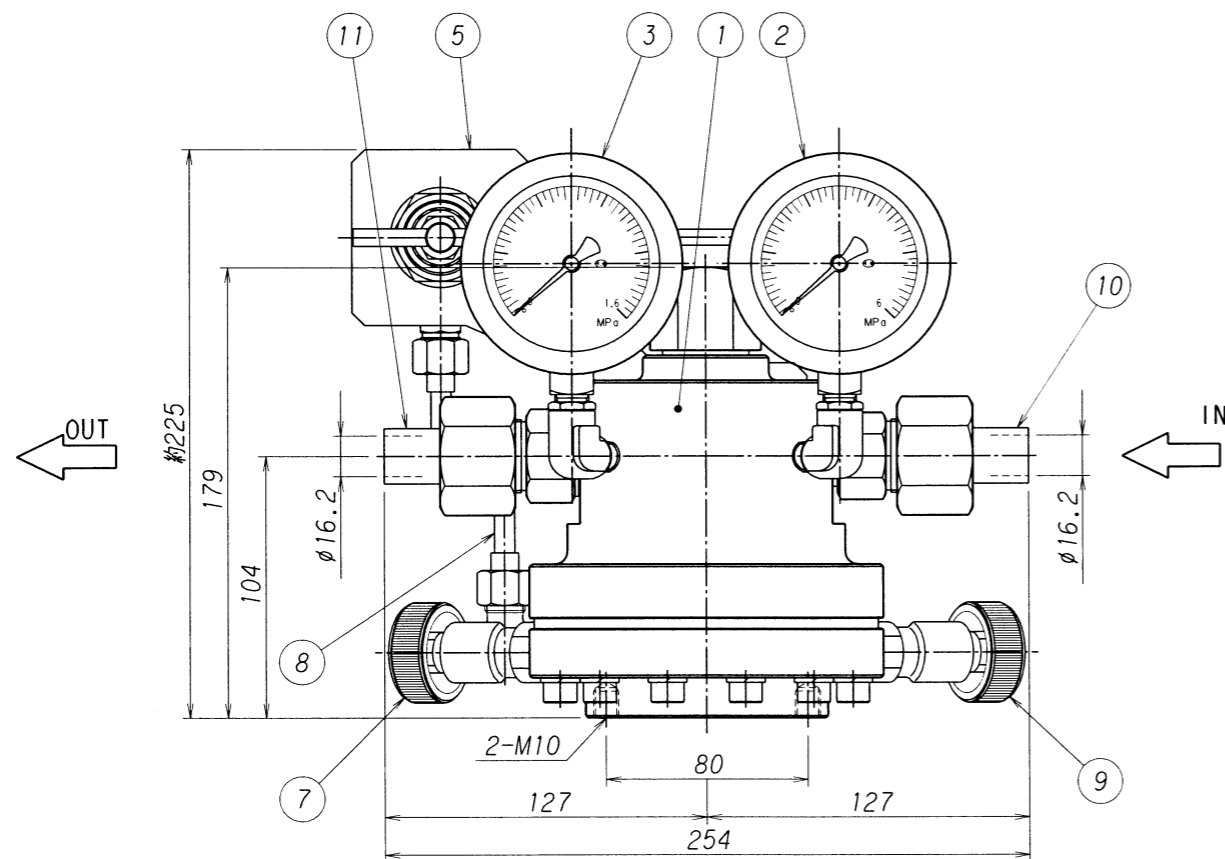
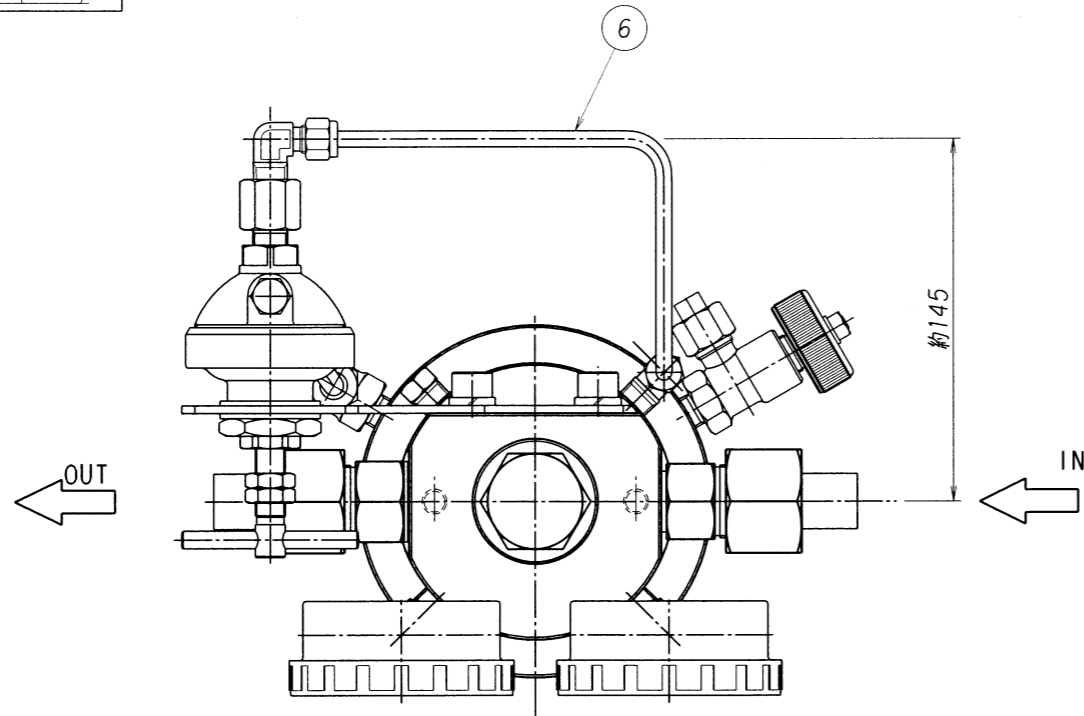
表面処理 TREATMENT 表面仕上 ROUGHNESS
 クロムメッキ ()



番号 ITEM	名 NAME OF PARTS	材 MATERIAL	数量 Q'TY	摘 REMARKS
39	出口ニップル	C3604B	1	
38	入口ニップル	C3604B	1	
37	袋ナット	C3604B	2	
36	出口ジョイント	C3604B	1	
35	O リング	NBR	1	P-22A バックアップリング付
34	フィルター	C3604B	1	金アミ SUS304 300メッシュ
33	入口ジョイント	C3604B	1	
32	バックナット	C3604B	1	
31	O リング	NBR	1	P-20
30	O リング	NBR	1	P-26 バックアップリング付
29	O リング	NBR	1	P-7 バックアップリング付
28	バルブスプリング	SUS304WPB	1	
27	安定器	C3604B	1	
26	バルブガイド	SUS304	1	
25	バルブ	SUS304	1	
24	シート	PCTFE (ダイフロン)	1	
23	ノズル	C2700T	1	
22	止メビス	SUS304	1	M3 l=5
21	ガイドリング押エ	C3604B	1	
20	ガイドリング	PTFE (テフロン)	1	
19	スプリングワッシャ	SUS304	4	
18	ボルト	SUS304	4	M6 l=15
17	リング	C3604B	1	
16	バルブ押シ	SUS304	1	
15	スプリングワッシャ	SUS304	12	
14	ボルト	SUS304	12	M8 l=40
13	金アミ止メリング	SUS304	2	
12	金アミ	SUS316	2	
11	O リング	NBR	2	P-7
10	止メビス	SUS304	1	M3 l=5
9	スプリングワッシャ	SUS304	1	
8	ナット	SUS304	1	M10
7	オリフィス	C3604B	1	
6	締付金具	SUS304	1	
5	受圧板	C3604B	1	
4	ダイヤフラム	CR	1	
3	サポート	C3604B	1	
2	ボンネット	C3771B	1	
1	本体	C3771B	1	

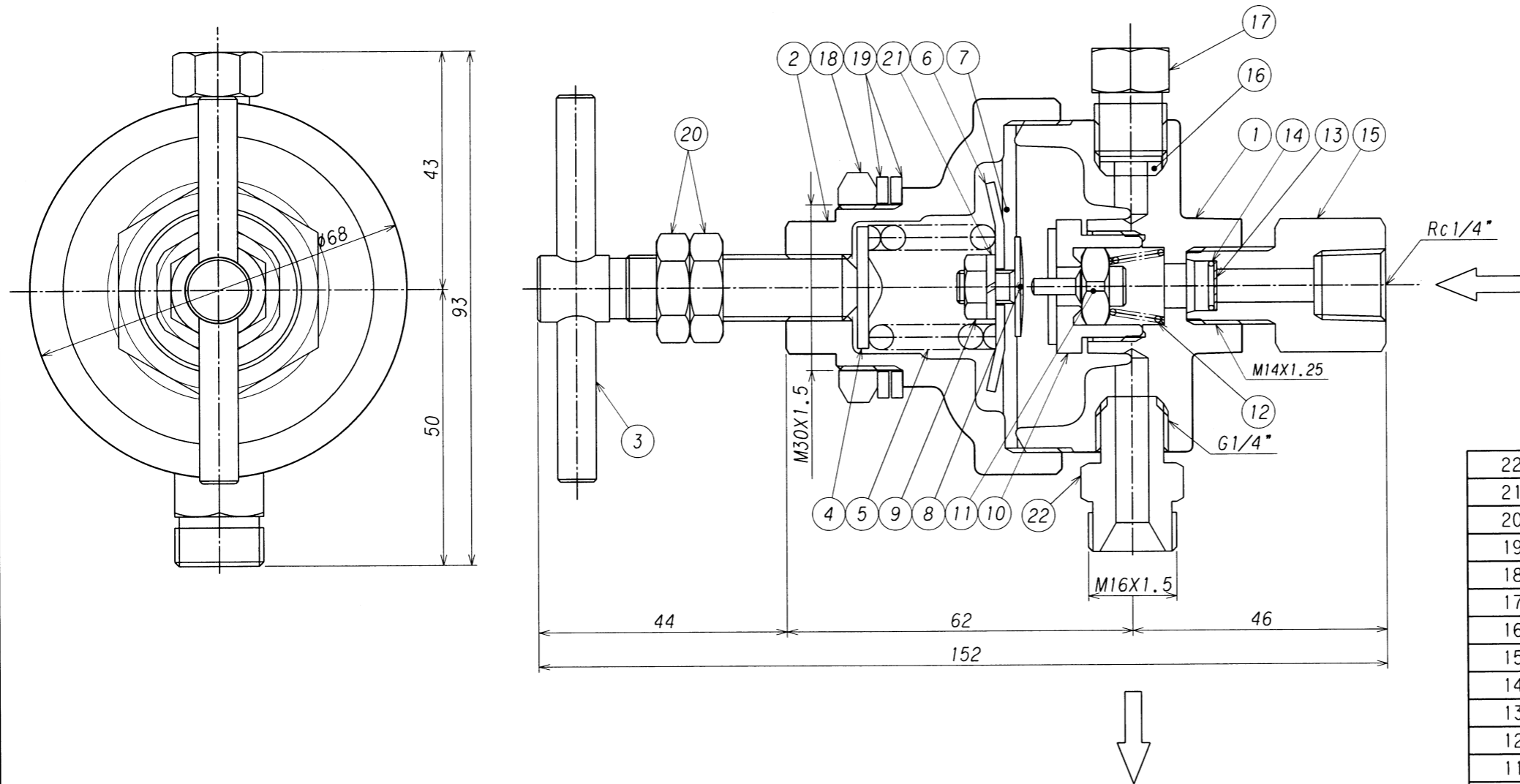
経歴 CARRIER	3					承認 APPROVED	設備 PLAN 名称 TITLE 装置用圧力調整器 <GS-500PL> 型 (パイロット式) 単位 DIMENSION mm
	2					検図 CHECKED	
	1					設計 DESIGNED	材料 MATERIAL
	符号理由 SYM REASON	改訂内容 DESCRIPTIONS	改訂日 DATE	改訂者承認 CHECKED APPROVED	作図 DRAWN	作成日 DATE	個数 Q'TY
	改訂理由 REASON	A. 客先要求 CLIENT REQ.	B. 設計変更 DESIGN CHANGE	C. 誤記訂正 MIS-ENTY CORR.	D. その他 OTHERS	2002.12.16	1
					第三角法 THIRD ANGLE PROJECTION METHOD	1:1.5	
					CH 株式会社 千代田精機 CHIYODA SEIKI Co., Ltd.		図番 DWG.No. SRS-500PL-1R
							REV.

表面処理 TREATMENT 表面仕上 ROUGHNESS
クロームメッキ



11	出口ニップル	C3604B	1	
10	入口ニップル	C3604B	1	
9	パイロットブローバルブ	本体C3771B	1	SV-150-C
8	パイロット2次連結管	C1220T	1	φ8Xt2
7	パイロット導入バルブ	本体C3771B	1	SV-150-C
6	パイロット1次連結管	SUS304TP-S	1	φ6.35Xt1
5	パイロット取付板	SUS304	1	
4	パイロット調整器	本体C3771B	1	GLU-50
3	低圧圧力計	要部C3604B	1	Aφ75 X 1.6MPa X G1/4
2	高圧圧力計	要部C3604B	1	Aφ75 X 6MPa X G1/4
1	メイン調整器	本体C3771B	1	GS-500PL
番号 ITEM	名称 NAME OF PARTS	材質 MATERIAL	数量 Q'TY	摘要 REMARKS

承認 APPROVED	済	設備 PLAN	名称 TITLE
検 CHECKED	井上	材 質 MATERIAL	装置用圧力調整器
設計 DESIGNED	澤谷	個 数 Q'TY	<GS-500PL>型 組立外観図
作 図 DRAWN	澤谷	尺 寸 SCALE	(パイロット式) 単位 DIMENSION mm
符 号 SYM	理由 REASON	改 訂 日 DATE	図 番 DWG.No.
改 訂 理由 REASON	A. 客先要求 B. 設計変更 C. 誤記訂正 D. その他	2002.12.17	SRS-500PL-1R-A
THIRD ANGLE PROJECTION METHOD		株式会社 千代田精機 CHIYODA SEIKI Co., Ltd.	REV.



22	出口ジョイント	C3604B	1	
21	スプリングワッシャ	S	1	M6キャップボルト用
20	ハンドルロックナット	C3604B	2	
19	ワッシャ	C3604B	2	
18	パネルナット	C3604B	1	
17	プラグ	C3604B	1	
16	圧力計パッキン	C1220T	1	
15	入口ジョイント	C3604B	1	
14	フィルター止メリング	SUS304	1	
13	フィルター	SUS316	1	
12	バルブスプリング	SUS304	1	
11	バルブ	C3604B	1	NRディスク
10	シート	C3604B	1	
9	ナット	C3604B	1	
8	締付金具	C3604B	1	
7	ダイヤフラム	CR	1	
6	受圧板	SPCC	1	
5	調整スプリング	SWP	1	
4	スプリング押エ	SPCC	1	
3	押シネジハンドル	C3604B	1	
2	カバー	C3771B	1	
1	本体	C3771B	1	
番号	名称	材質	数量	摘要
ITEM	NAME OF PARTS	MATERIAL	Q'TY	REMARKS

3						承認 APPROVED		設備 PLAN	名称 TITLE								
2						検回 CHECKED		<table border="1"> <tr> <td>材質 MATERIAL</td> <td></td> <td>個数 Q'TY</td> <td>1</td> </tr> <tr> <td>作成日 DATE</td> <td>2003. 3. 4</td> <td>尺度 SCALE</td> <td>1:1</td> </tr> </table>	材質 MATERIAL		個数 Q'TY	1	作成日 DATE	2003. 3. 4	尺度 SCALE	1:1	配管用圧力調整器
材質 MATERIAL		個数 Q'TY	1														
作成日 DATE	2003. 3. 4	尺度 SCALE	1:1														
1						設計 DESIGNED		<GLU-50> 型									
符号 SYM	理由 REASON	改訂内容 DESCRIPTIONS	改訂日 DATE	改訂者 CHECKED	承認 APPROVED	作図 DRAWN	第三角法 THIRD ANGLE PROJECTION METHOD	株式会社 千代田精機 CHIYODA SEIKI Co.,Ltd.	図番 DWG.No. SRS-PR-L								
改訂理由 REASON		A. 客先要求 B. 設計変更 C. 誤記訂正 D. その他							単位 DIMENSION mm (パイロット調整器) REV.								