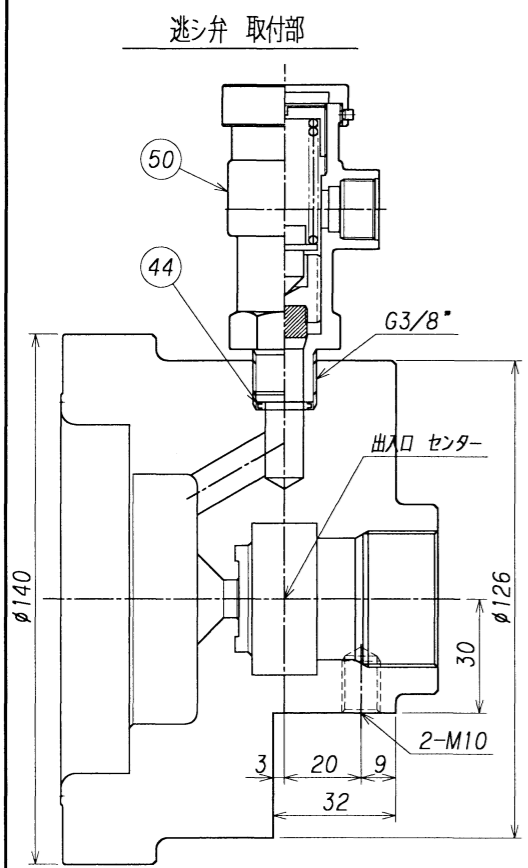
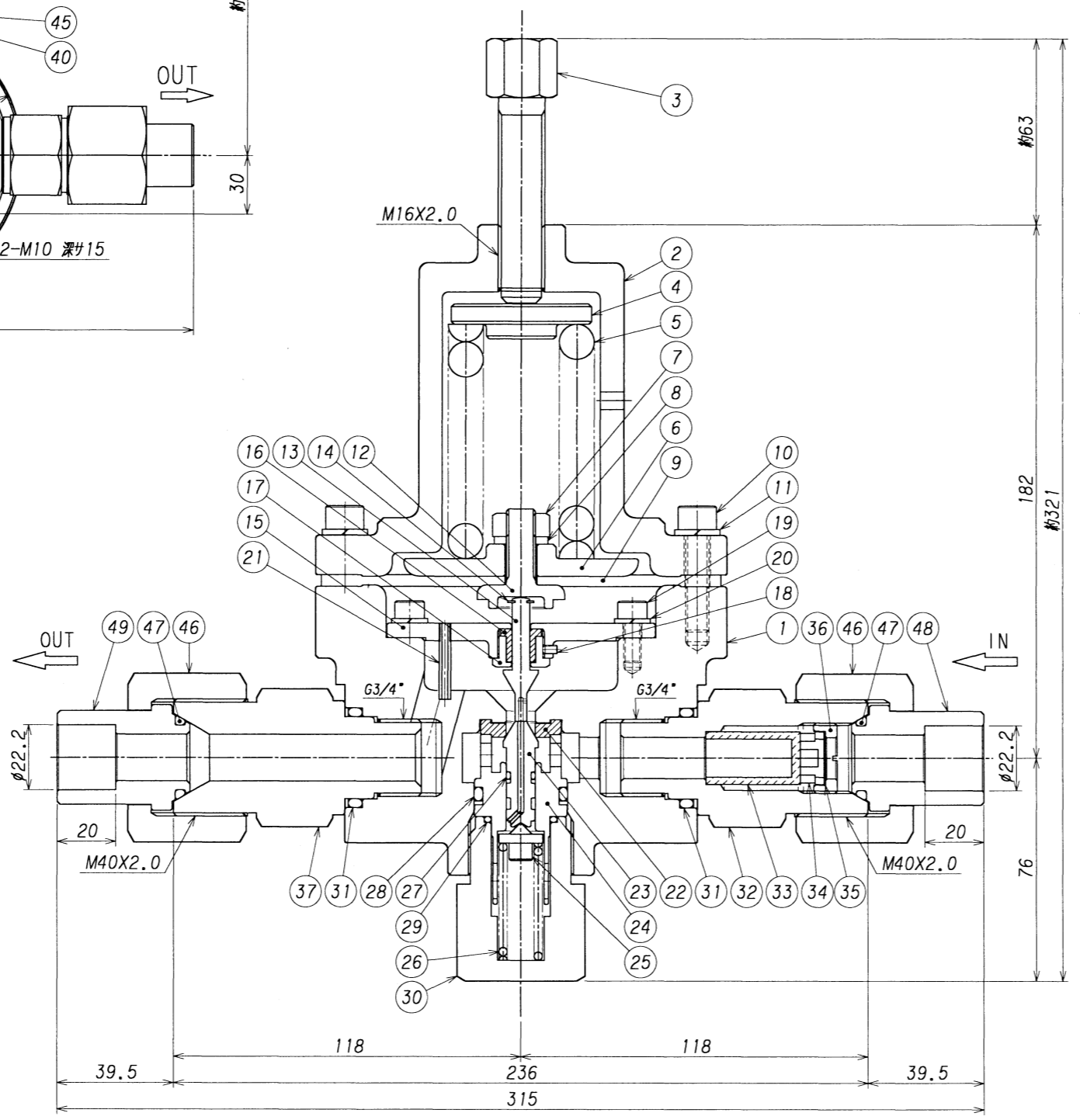
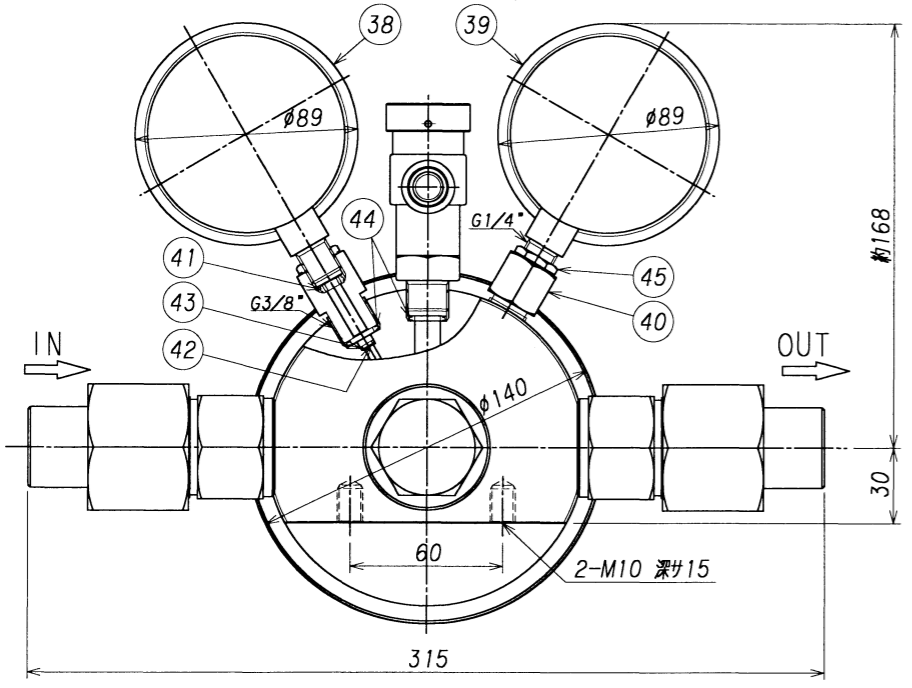


表面処理 TREATMENT 表面仕上 ROUGHNESS
 クロムメッキ ()

ウラ面ヨリ見ル (S=1:3)



50	逃シ弁	本体C3771B	1	
49	出口ニップル	C3604B	1	
48	入口ニップル	C3604B	1	
47	O リング	NBR	2	P-22A
46	袋ナット	C3604B	2	
45	圧力計ロックナット	C3604B	2	
44	パッキン	C1100B	3	
43	金アミ止メリング	SUS304	2	
42	金アミ	SUS316	2	
41	圧力計パッキン	C1220T	2	
40	圧力計ジョイント	C3604B	2	
39	低圧圧力計	要部C3604B	1	Aφ75 X 2.5MPa X G1/4"
38	高圧圧力計	要部C3604B	1	Aφ75 X 25MPa X G1/4"
37	出口ジョイント	C3604B	1	
36	フィルター押エ	C3604B	1	
35	スライドパッキン	PTFE(テフロン)	1	
34	ブッシュ	C3604B	1	
33	フィルター	CAC403	1	焼結合金 63μm
32	入口ジョイント	C3604B	1	
31	O リング	NBR	2	P-28 バックアップリング付
30	バックナット	C3604B	1	
29	O リング	NBR	1	P-20
28	O リング	NBR	1	P-26 バックアップリング付
27	O リング	NBR	1	P-7 バックアップリング付
26	バルブスプリング	SUS304WPB	1	
25	安定器	C3604B	1	
24	バルブガイド	SUS304	1	
23	バルブ	SUS304	1	
22	シート	PCTFE(ダイフロン)	1	
21	ノズル	C2700T	1	
20	スプリングワッシャ	SUS304	4	
19	ボルト	SUS304	4	M6 首下15
18	止メビス	SUS304	1	M3 l=5
17	ガイドリング押エ	C3604B	1	
16	ガイドリング	PTFE(テフロン)	1	
15	リング	C3604B	1	
14	E形止メ輪	SUS304	1	呼び 4
13	バルブ押シ	SUS304	1	
12	締付金具	SUS304	1	
11	スプリングワッシャ	SUS304	12	
10	カバー締付ボルト	SUS304	12	M8 首下35
9	ダイヤフラム	CR	1	
8	スプリングワッシャ	SUS304	1	
7	ナット	SUS304	1	M10
6	受圧板	C3604B	1	
5	調整スプリング	SUS304WPB	1	
4	スプリング押エ	C3604B	1	
3	押シネジ	SUS304	1	
2	カバー	C3771B	1	
1	本体	C3771B	1	
番号	名称	材質	数量	摘要
ITEM	NAME OF PARTS	MATERIAL	Q'TY	REMARKS

△3					承認 APPROVED	浪本	設備 PLAN	名称 TITLE
△2					検図 CHECKED	田島		
△1	B	本体形状変更	2003.2.17	澤谷 田島	設計 DESIGNED	澤谷	材料 MATERIAL 作成日 DATE 2000.11.28	個数 Q'TY 1 尺度 SCALE 1:2(1:3)
符号理由	改訂内容	改訂日	改訂者	承認	作図	澤谷		
SYM REASON	DESCRIPTIONS	DATE	CHECKED	APPROVED	DRAWN		単位 DIMENSION mm	
改訂理由	A.客先要求 B.設計変更 C.誤記訂正 D.その他			第三角法 THIRD ANGLE PROJECTION METHOD		CH 株式会社 千代田精機 CHIYODA SEIKI Co.,Ltd.	図番 DWG.No. SRS-500-1R	
							REV.	

装置用圧力調整器
 <GS-500>型 (組立図)