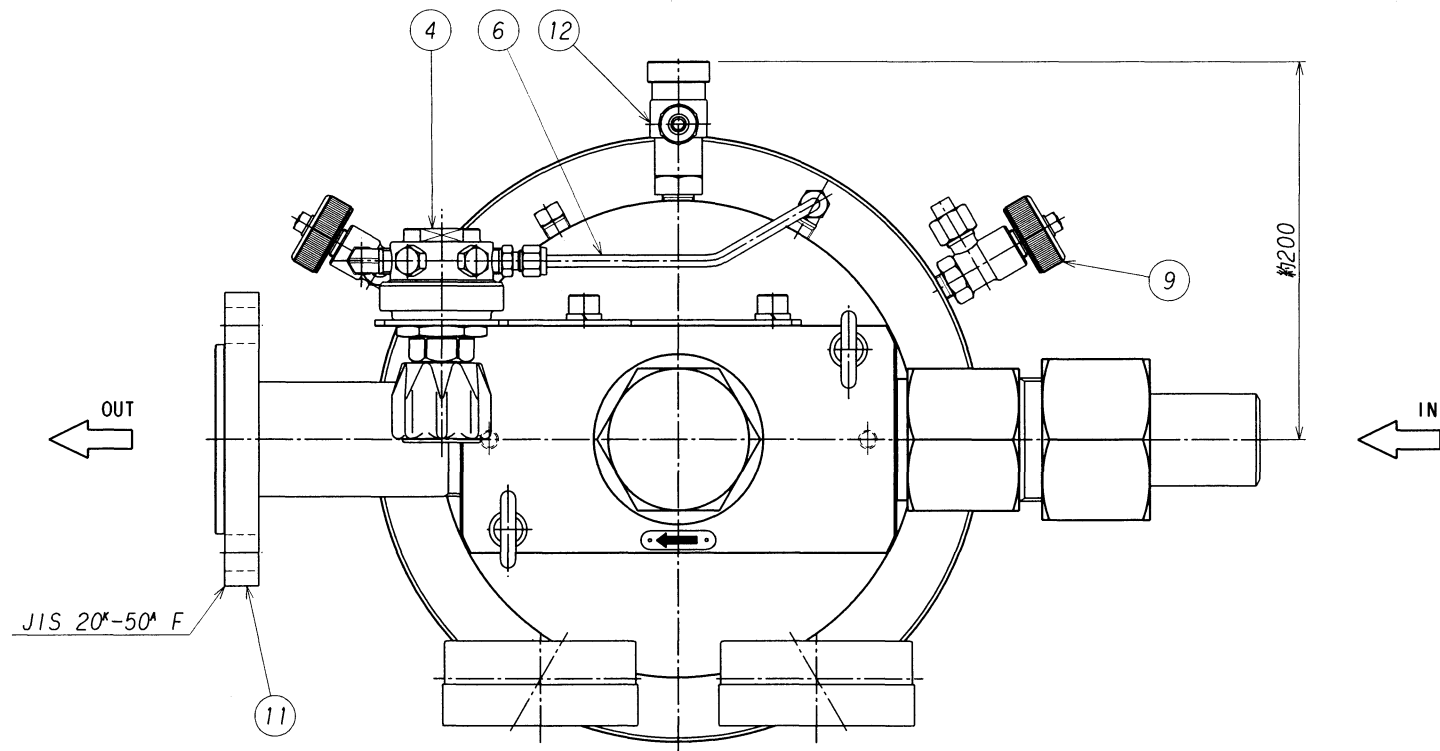
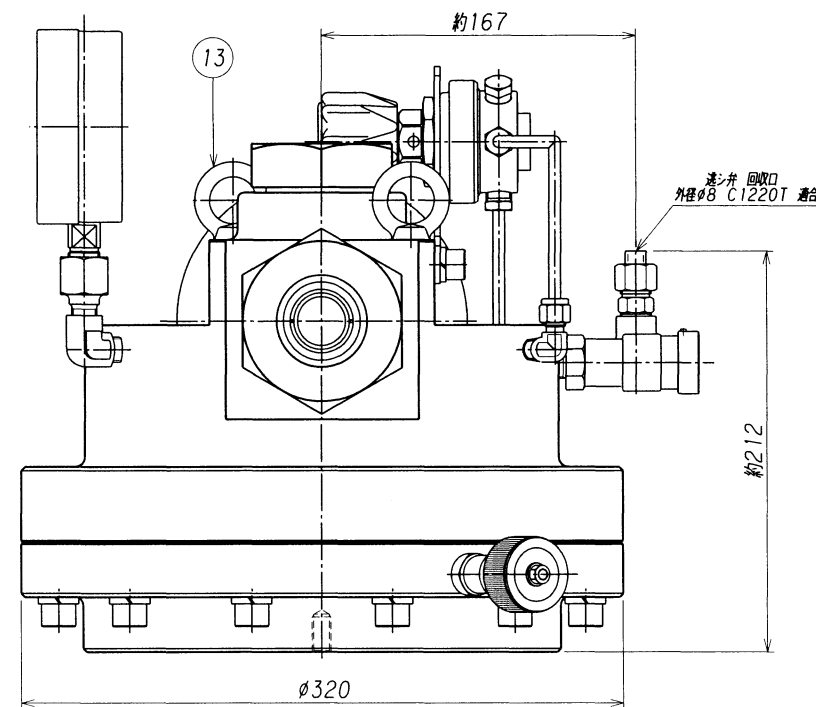
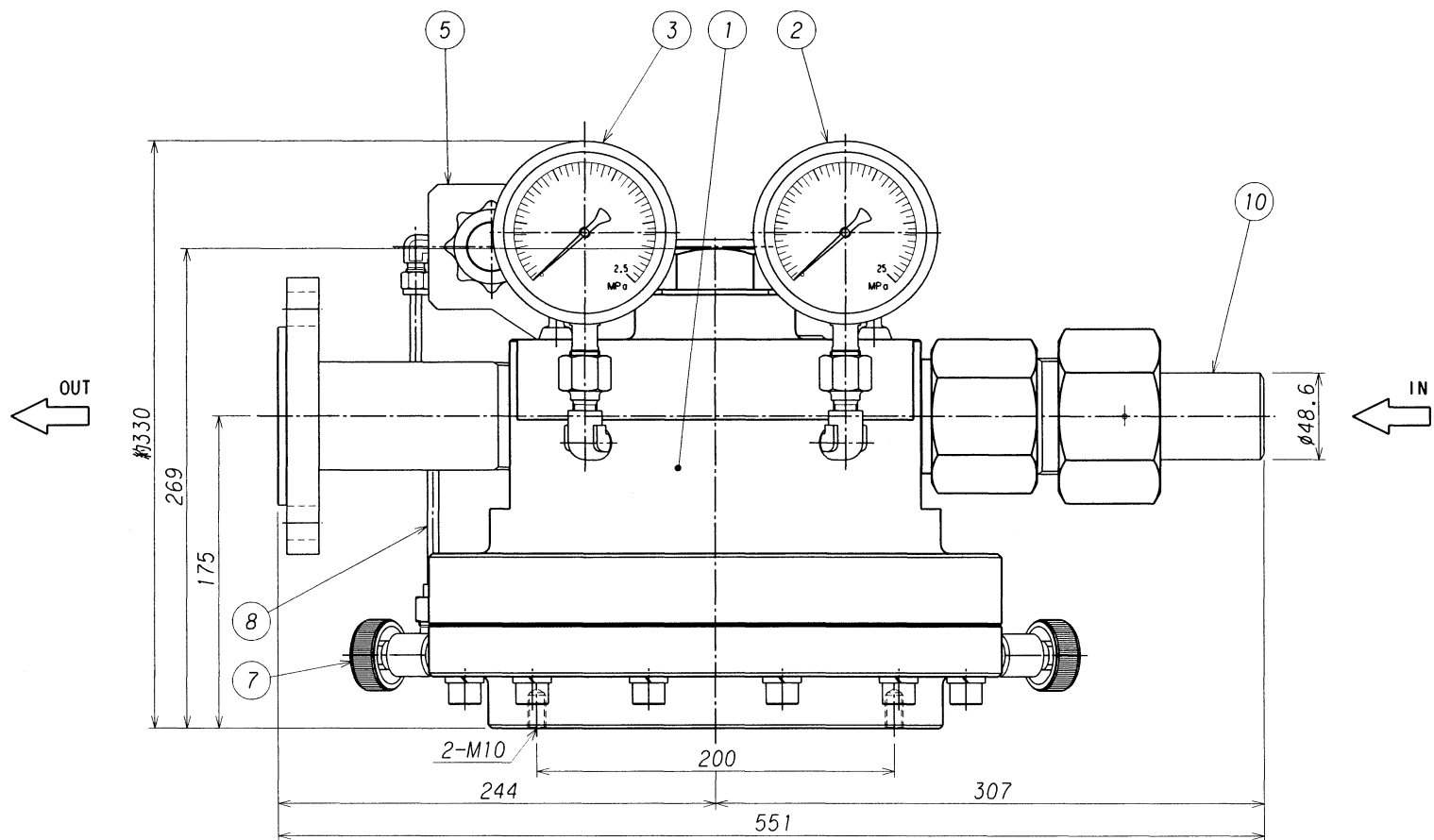


表面処理 TREATMENT 表面仕上 ROUGHNESS
クロムメッキ ()

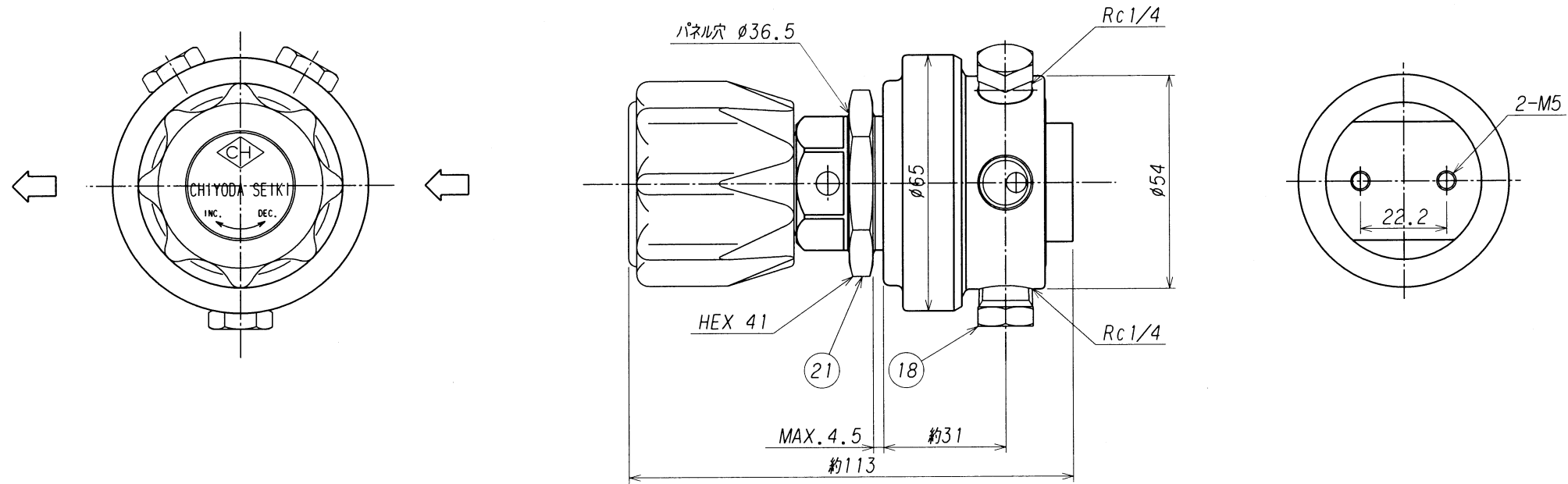


13	アイボルト	SUS304	2	M10	
12	逃シ弁	本体C3771B	1		
11	出口フランジ	SUSF304	1	JIS 20°-50° F	
10	入ロニップル	SUS304	1		
9	パイロットブローバルブ	本体C3771B	1	SV-150-C	
8	パイロット2次連結管	SUS304TP-S	1	φ6.35 X t1	
7	パイロット導入バルブ	本体C3771B	1	SV-150-C	
6	パイロット1次連結管	SUS304TP-S	1	φ6.35 X t1	
5	パイロット取付板	SUS304P	1		
4	パイロット調整器	本体SUS316	1	EX-100mkⅡ-G3	
3	低圧力計	要部CAC203	1	Aφ100 X 2.5MPa X G3/8	
2	高圧力計	要部CAC203	1	Aφ100 X 25MPa X G3/8	
1	メイン調整器	本体C3771B	1	GS-3000P-H	
番号 ITEM	名 NAME OF PARTS	材 MATERIAL	質 Q'TY	数量 REMARKS	要



△3						承認 APPROVED	濑本	設備 PLAN	名称 TITLE
△2						検 CHECKED	井上		装置用圧力調整器
△1						設 DESIGNED	澤谷	材 質 MATERIAL	<GS-3000P-H> 組立外観図
符号 SYM	理由 REASON	改訂 REASON	内容 DESCRIPTIONS	改訂日 DATE	改訂者 CHECKED	承認 APPROVED	作 DRAWN	個 数 Q'TY	1
改訂理由 REASON	A. 客先要求	B. 設計変更	C. 誤記訂正	D. その他				作成日 DATE	2000.12.28
								尺 度 SCALE	1:4
								図 番 DWG.No.	SRS-3000P-H1R-A
								REV.	△

株式会社 千代田精機
CHIYODA SEIKI Co., Ltd.



ITEM	名称 NAME OF PARTS	材質 MATERIAL	数量 Q'TY	摘要 REMARKS
21	パネル取付ナット	C3604B	1	
20	Oリング	NBR	1	G-40
19	シートパッキン	SUS316	1	
18	プラグ	SUS316	3	
17	ストップリング	SUS316	1	
16	フィルター	SUS316	2	20μm, 50メッシュ
15	バックナット	SUS316	1	
14	バルブスプリング	SUS316	1	
13	バルブガイド	SUS316	1	
12	バルブ	SUS316	1	
11	シートディスク	PCTFE (DAIFLON)	1	
10	シート	SUS316	1	
9	バルブ押シ	SUS316	1	
8	ガスケット	PTFE (TEFLON)	1	
7	ダイヤフラム	SUS316	1	
6	受圧板	C3604B	1	
5	調整スプリング	SWP	1	
4	スプリング押エ	C3604B	1	
3	押シネジハンドル	ABS, C3604B	1	
2	カバー	C3604B	1	
1	本体	SUS316	1	

承認 APPROVED 検 査 CHECKED 設 計 DESIGNED 作 図 DRAWN 澤 本 田 島 後 出 澤 本		設備 PLAN 材 質 MATERIAL 個 数 Q'TY 尺 寸 SCALE 2002.12.6 1:1.5		名称 TITLE EX-100mk II-G3 構造詳細図 (パネルマウント式) (パイロット機器) 単位 DIMENSION mm 図 番 DWG.No. SRS-E-PR REV.	
符 号 SYM 改 訂 理 由 REASON 3 2 1	理 由 REASON 改 訂 理 由 REASON	改 訂 内 容 DESCRIPTIONS A. 客先要求 B. 設計変更 C. 誤記訂正 D. その他	改 訂 日 DATE 改 訂 者 CHECKED 承 認 APPROVED	承 認 APPROVED 検 査 CHECKED 設 計 DESIGNED 作 図 DRAWN	第 三 角 法 THIRD ANGLE PROJECTION METHOD CH 株式会社 千代田精機 CHIYODA SEIKI Co., Ltd.