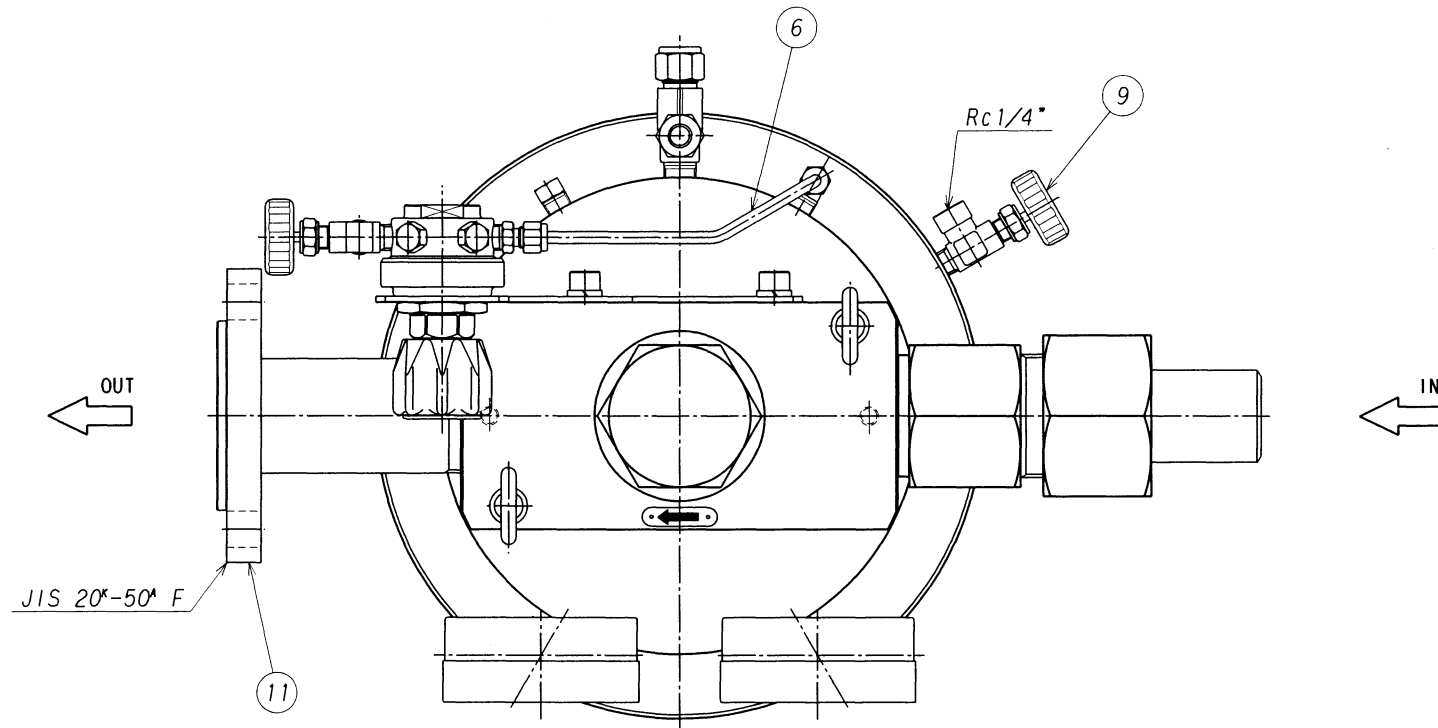
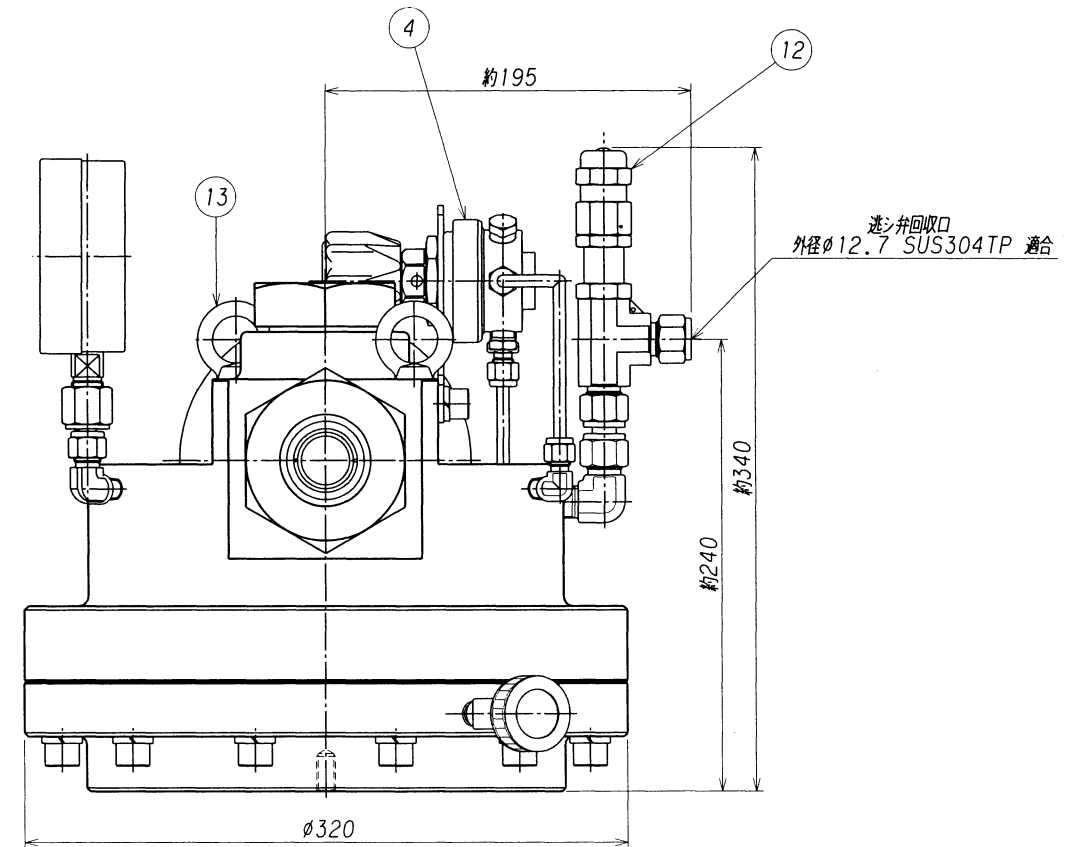
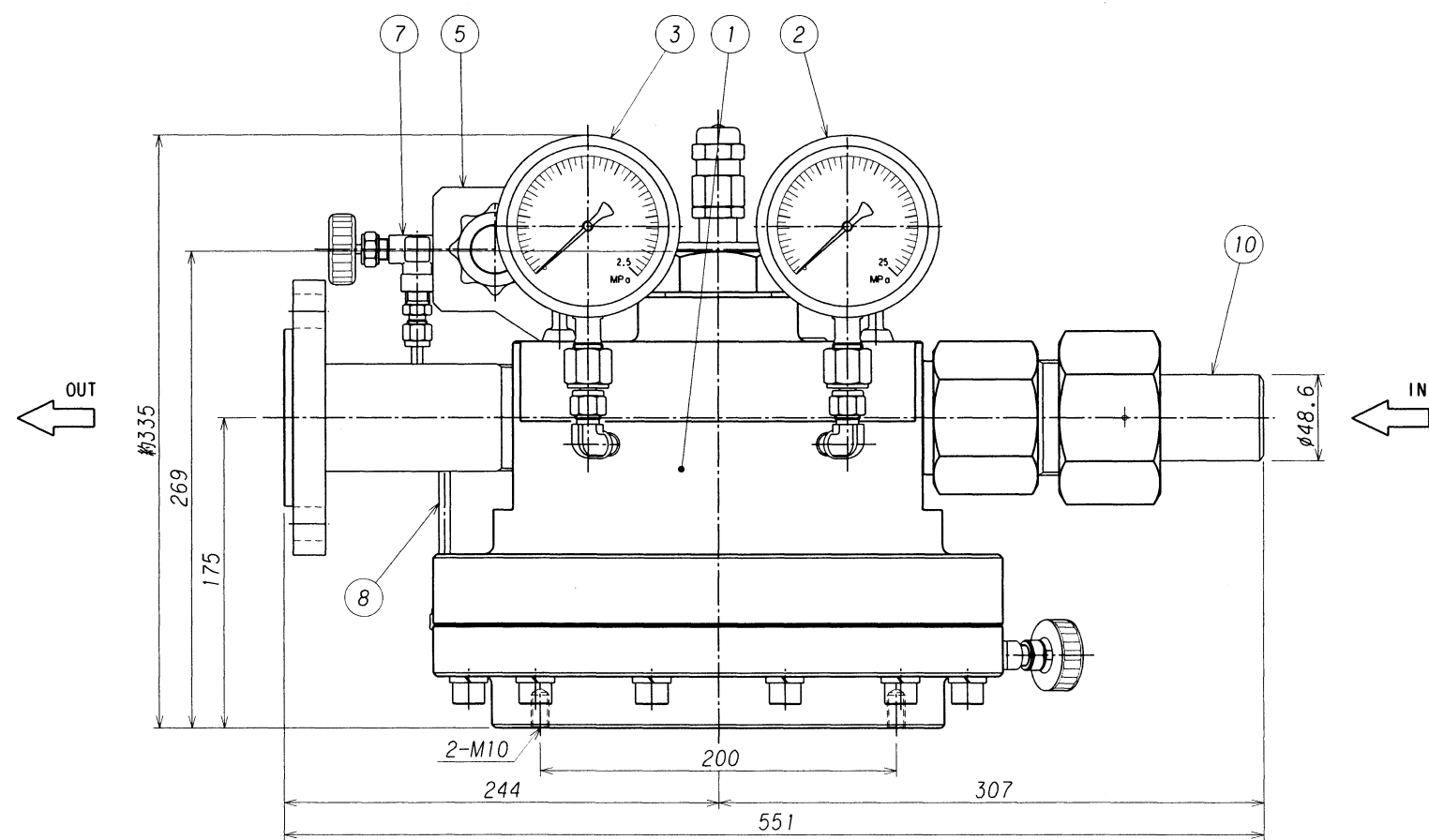


表面处理 TREATMENT 表面仕上 ROUGHNESS

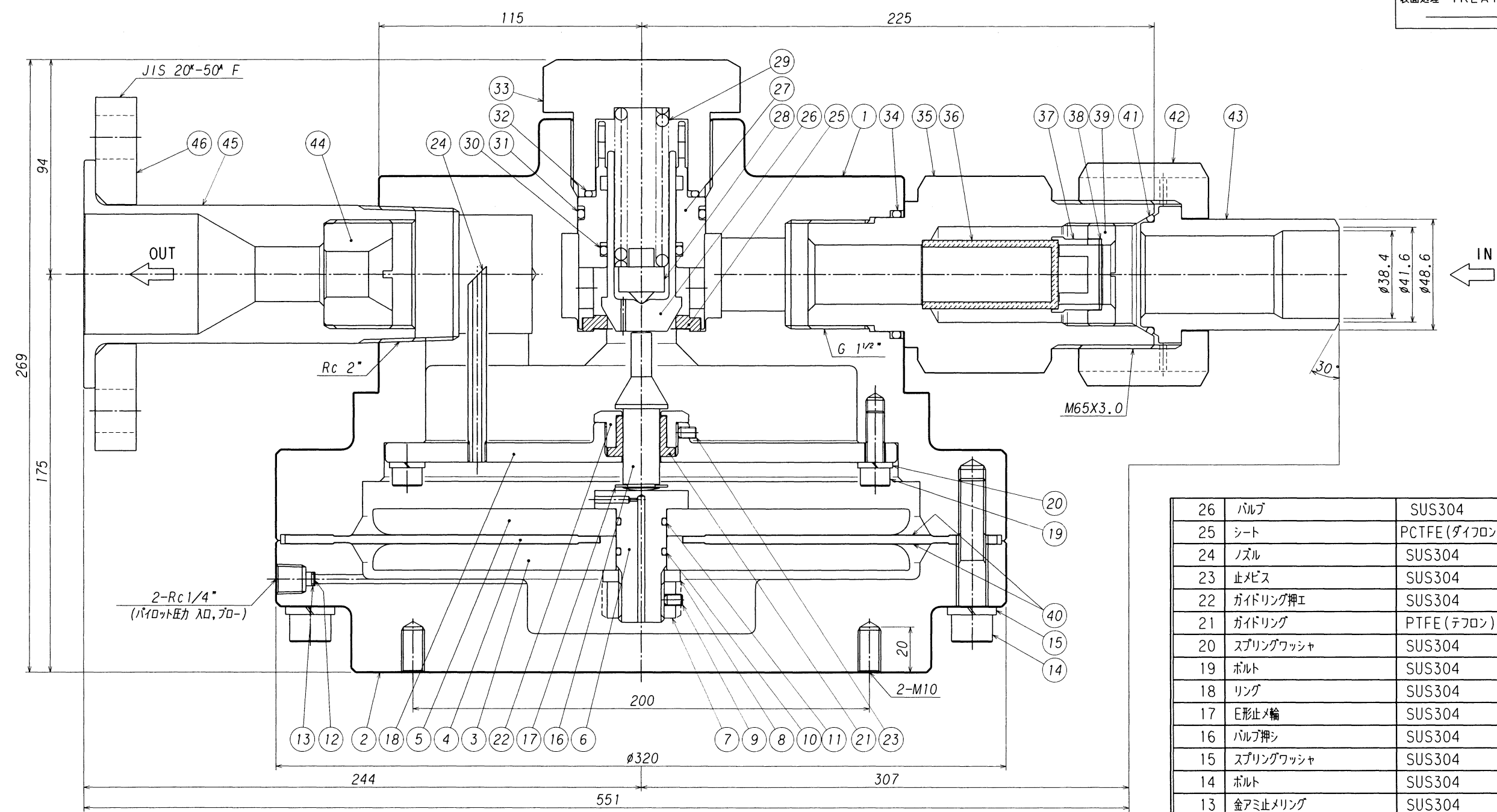


13	アイボルト	SUS304	2	M10
12	逃シ弁	本体SUS316	1	SS-RL4S8
11	出口フランジ	SUSF304	1	JIS 20 ⁺ -50 ⁺ F
10	入口ニップル	SUS304	1	
9	パイロットブローバルブ	本体SUS316	1	UD-33B-DRM
8	パイロット2次連結管	SUS304TP-S	1	φ6.35 X t1
7	パイロット導入バルブ	本体SUS316	1	UD-33B-DRM
6	パイロット1次連結管	SUS304TP-S	1	φ6.35 X t1
5	パイロット取付板	SUS304P	1	
4	パイロット調整器	本体SUS316	1	EX-100mkⅡ-G3
3	低圧圧力計	要部SUS316	1	Aφ100 X 2.5MPa X G3/8
2	高圧圧力計	要部SUS316	1	Aφ100 X 25MPa X G3/8
1	メイン調整器	本体SUS304	1	GS-3000PS-H
番号 ITEM	名称 NAME OF PARTS	材質 MATERIAL	数量 Q'TY	備考 REMARKS



③						承認 APPROVED	 澤石	設備 PLAN	名称 TITLE
②						検 CHECKED		材質 MATERIAL 個数 Q'TY 1 作成日 DATE 2004. 6. 16 尺 度 SCALE 1:4	装置用圧力調整器
①						設 DESIGNED			<GS-3000PS-H> 組立外観図
符号 SYM	理由 REASON	改訂内容 DESCRIPTIONS	改訂日 DATE	改訂者 CHECKED	承認 APPROVED	作 DRAWN	第三角法 THIRD ANGLE PROJECTION METHOD	株式会社 千代田精機 CHIYODA SEIKI Co., Ltd.	(パイロット式)(ステンレス製)(H ₂ , He用) 単位 DIMENSION mm 図番 DWG. No. SRS-S3000P-H1R-A
改訂理由 REASON	A. 客先要求	B. 設計変更	C. 誤記訂正	D. その他					REV.

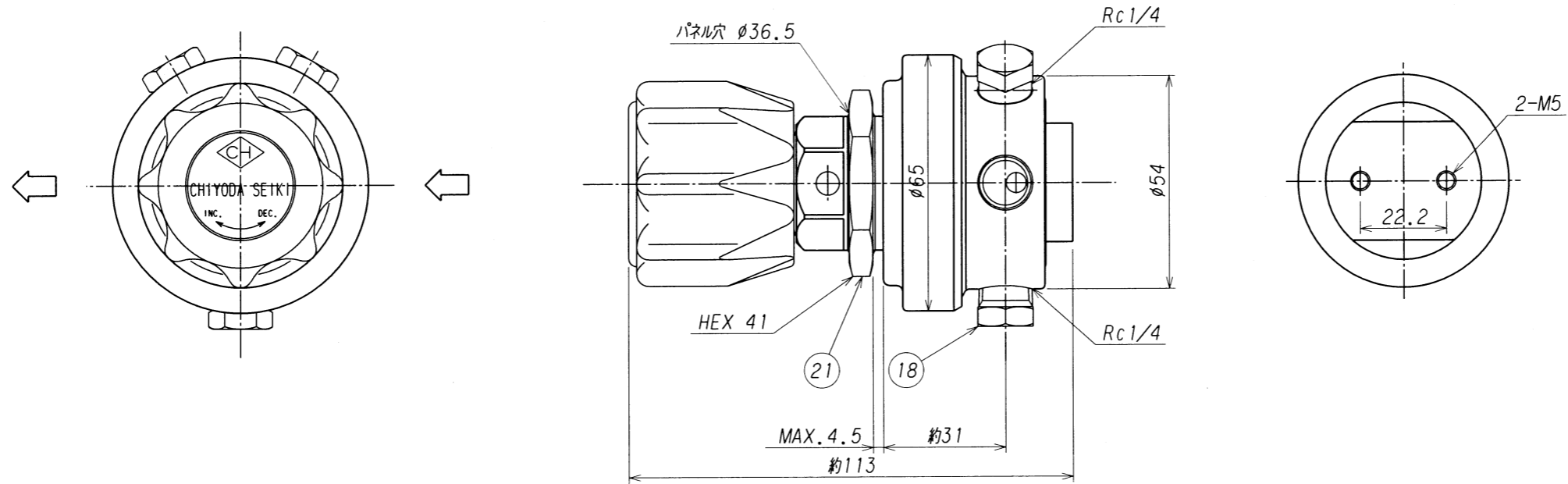
表面処理 TREATMENT 表面仕上 ROUGHNESS
 _____ ()



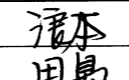
26	バルブ	SUS304	1	
25	シート	PCTFE (ダイフロン)	1	
24	ノズル	SUS304	1	
23	止メビス	SUS304	1	M5 l=8
22	ガイドリング押エ	SUS304	1	
21	ガイドリング	PTFE (テフロン)	1	
20	スプリングワッシャ	SUS304	4	
19	ボルト	SUS304	4	M8 l=25
18	リング	SUS304	1	
17	E形止メ輪	SUS304	1	呼び 12
16	バルブ押シ	SUS304	1	
15	スプリングワッシャ	SUS304	12	
14	ボルト	SUS304	12	M12 l=60
13	金アミ止メリング	SUS304	2	
12	金アミ	SUS316	2	
11	O リング	NBR	1	P-18
10	O リング	NBR	1	P-18
9	止メビス	SUS304	1	M5 l=8
8	スプリングワッシャ	SUS304	1	
7	ナット	SUS304	1	M20
6	締付金具	SUS304	1	
5	受圧板	C3771B	1	
4	ダイヤフラム	CR	1	
3	サポート	SUS304	1	
2	ボンネット	SUS304	1	
1	本体	SUS304	1	

46	出口フランジ	SUS304	1	JIS 20°-50° F	36	フィルター	SUS316L	1	焼結合金 100μm	10	O リング	NBR	1	P-18
45	短管	SUS304	1		35	入口ジョイント	SUS304	1		9	止メビス	SUS304	1	M5 l=8
44	出口オリフィス	SUS304	1		34	O リング	NBR	1	P-50 バックアップリング付	8	スプリングワッシャ	SUS304	1	
43	入口ニップル	SUS304	1		33	バックナット	SUS304	1		7	ナット	SUS304	1	M20
42	袋ナット	SUS304	1		32	O リング	NBR	1	P-44	6	締付金具	SUS304	1	
41	O リング	NBR	1	P-46	31	O リング	NBR	1	P-50 バックアップリング付	5	受圧板	C3771B	1	
40	ダイヤフラムガスケット	PTFE (テフロン)	1		30	O リング	NBR	1	P-30 バックアップリング付	4	ダイヤフラム	CR	1	
39	フィルター押エ	SUS304	1		29	バルブスプリング	SUS304WPB	1		3	サポート	SUS304	1	
38	スライドパッキン	PTFE (テフロン)	1		28	安定器	SUS304	1		2	ボンネット	SUS304	1	
37	ブッシュ	SUS304	1		27	バルブガイド	SUS304	1		1	本体	SUS304	1	
番号 ITEM	名称 NAME OF PARTS	材質 MATERIAL	数量 Q'TY	摘要 REMARKS	番号 ITEM	名称 NAME OF PARTS	材質 MATERIAL	数量 Q'TY	摘要 REMARKS	番号 ITEM	名称 NAME OF PARTS	材質 MATERIAL	数量 Q'TY	摘要 REMARKS

3	承認 APPROVED	浪本 井上 澤石 澤石	設備 PLAN	名称 TITLE 装置用圧力調整器 <GS-3000PS-H>型 (パイロット式)(ステンレス製)(H ₂ , He用) 単位 DIMENSION mm					
2	検 CHECKED				材料 MATERIAL	個数 Q'TY	1		
1	設計 DESIGNED				作成日 DATE	2002.12.10	尺 度 SCALE	1:2	
符号理由 SYM REASON	改訂内容 DESCRIPTIONS	改訂日 DATE	改訂者 CHECKED	承認 APPROVED	作 DRAWN	株式会社 千代田精機 CHYODA SEIKI Co., Ltd.		図番 DWG.No. SRS-S3000P-H1R	REV.
改訂理由 REASON	A. 客先要求 B. 設計変更 C. 誤記訂正 D. その他	第三角法 THIRD ANGLE PROJECTION METHOD		CH					



21	パネル取付ナット	C3604B	1	
20	Oリング	NBR	1	G-40
19	シートパッキン	SUS316	1	
18	プラグ	SUS316	3	
17	ストップリング	SUS316	1	
16	フィルター	SUS316	2	20μm, 50メッシュ
15	バックナット	SUS316	1	
14	バルブスプリング	SUS316	1	
13	バルブガイド	SUS316	1	
12	バルブ	SUS316	1	
11	シートディスク	PCTFE (DAIFLON)	1	
10	シート	SUS316	1	
9	バルブ押シ	SUS316	1	
8	ガスケット	PTFE (TEFLON)	1	
7	ダイヤフラム	SUS316	1	
6	受圧板	C3604B	1	
5	調整スプリング	SWP	1	
4	スプリング押エ	C3604B	1	
3	押シネジハンドル	ABS, C3604B	1	
2	カバー	C3604B	1	
1	本体	SUS316	1	
番号	名称	材質	数量	備考
ITEM	NAME OF PARTS	MATERIAL	Q'TY	REMARKS

3						承認 APPROVED	 田島 隆本 後出 澤石	設備 PLAN	名称 TITLE
2						検図 CHECKED		材質 MATERIAL 個数 Q'TY 作成日 DATE: 2002.12.6 尺度 SCALE: 1:1.5	EX-100mk II-G3
1						設計 DESIGNED		構造詳細図	
符号 SYM	理由 REASON	改訂内容 DESCRIPTIONS	改訂日 DATE	改訂者 CHECKED	承認 APPROVED	作図 DRAWN	第三角法 THIRD ANGLE PROJECTION METHOD	(パネルマウント式) (パイロット機器) 単位 DIMENSION mm 図番 DWG.No. SRS-E-PR 株式会社 千代田精機 CHYODA SEIKI Co., Ltd.	REV.
改訂理由 REASON		A. 客先要求 B. 設計変更 C. 誤記訂正 D. その他							