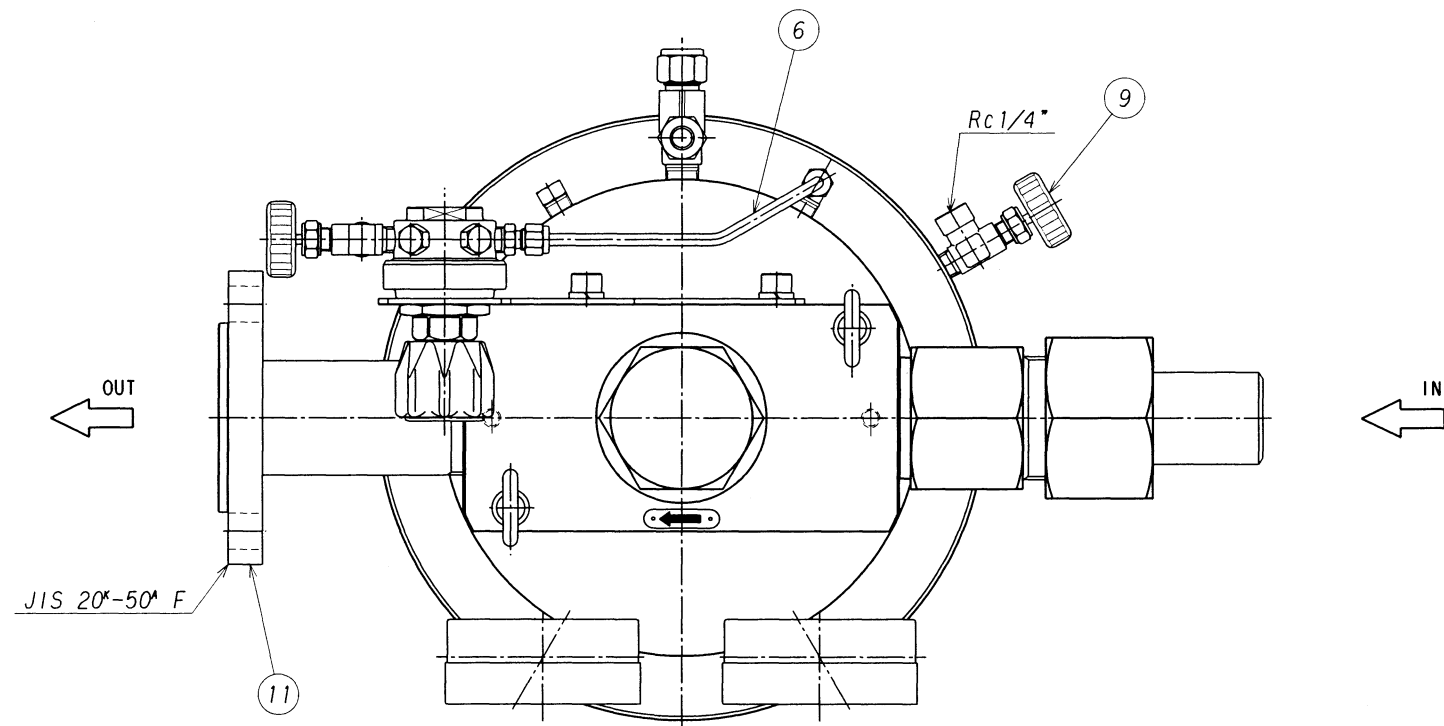
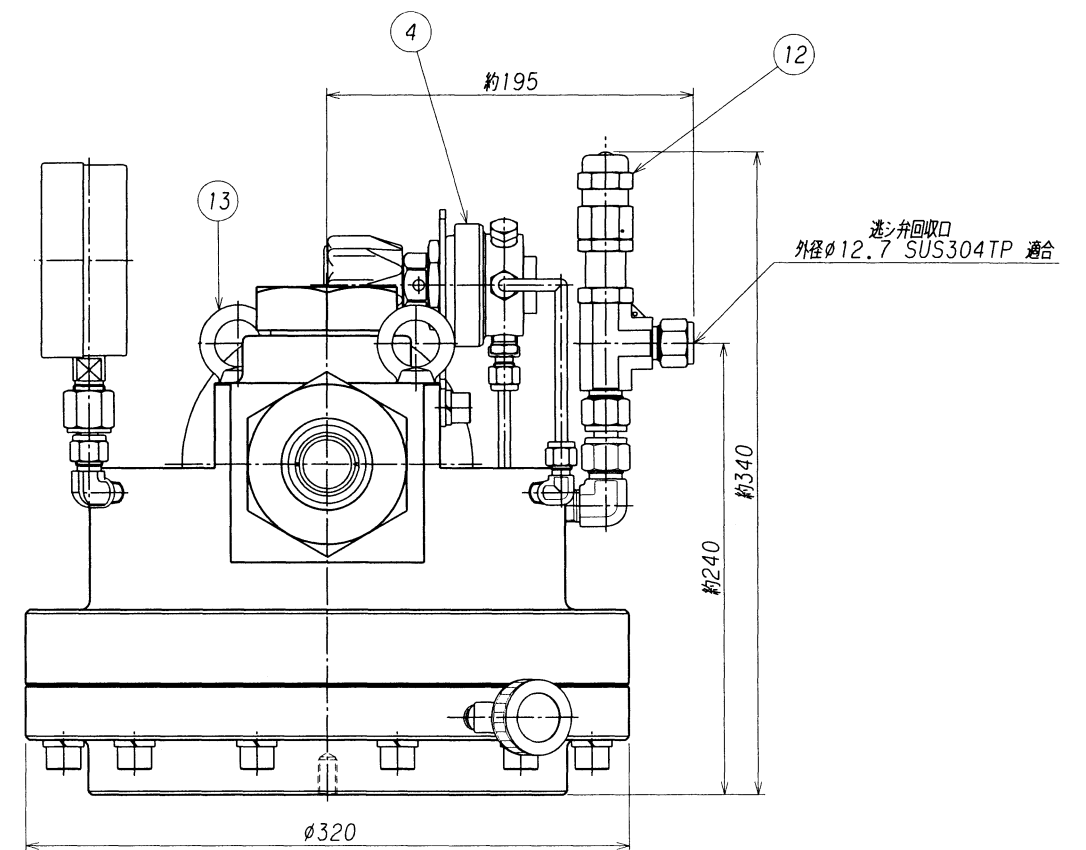
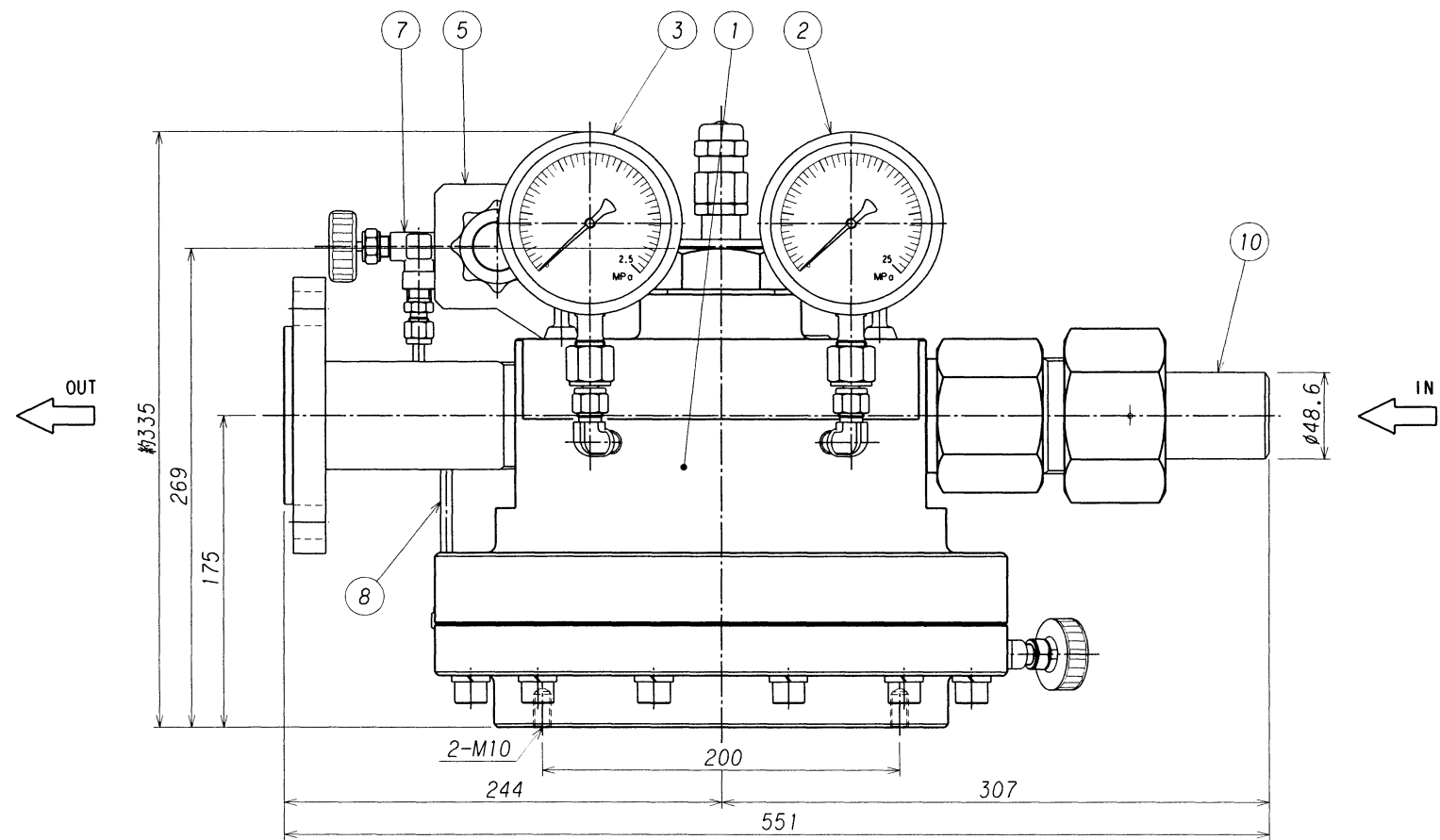


表面処理 TREATMENT 表面仕上 ROUGHNESS

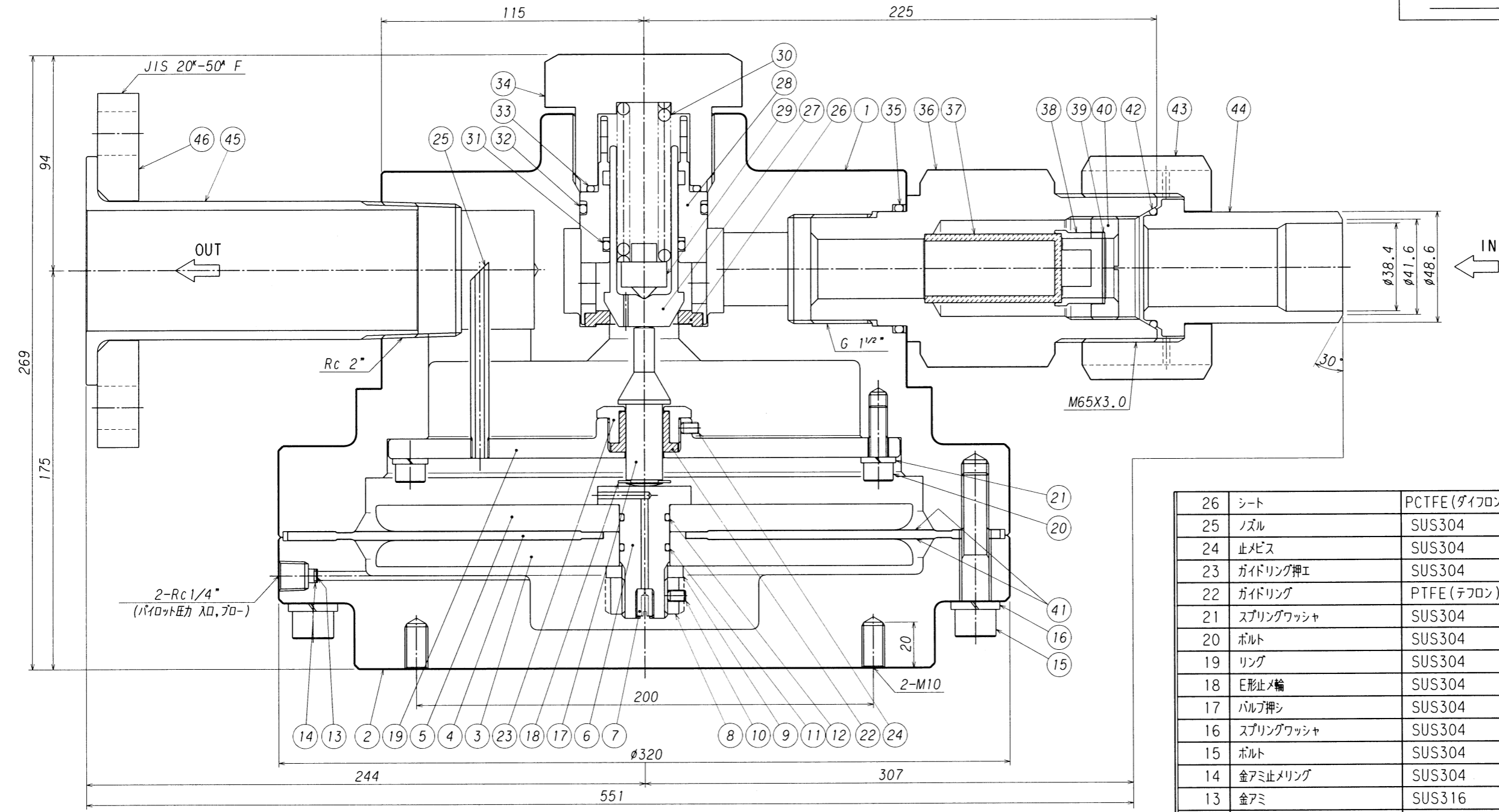


13	アイボルト	SUS304	2	M10	
12	逃シ弁	本体SUS316	1	SS-RL4S8	
11	出口フランジ	SUSF304	1	JIS 20°-50° F	
10	入ロニップル	SUS304	1		
9	パイロットブローバルブ	本体SUS316	1	UD-33B-DRM	
8	パイロット2次連結管	SUS304TP-S	1	φ6.35 X t1	
7	パイロット導入バルブ	本体SUS316	1	UD-33B-DRM	
6	パイロット1次連結管	SUS304TP-S	1	φ6.35 X t1	
5	パイロット取付板	SUS304P	1		
4	パイロット調整器	本体SUS316	1	EX-100mk II-G3	
3	低圧圧力計	要部SUS316	1	Aφ100 X 2.5MPa X G3/8	
2	高圧圧力計	要部SUS316	1	Aφ100 X 25MPa X G3/8	
1	メイン調整器	本体SUS304	1	GS-3000PS	
番号 ITEM	名称 NAME OF PARTS	材質 MATERIAL	数量 Q'TY	備 REMARKS	要



△3						承認 APPROVED	浪本	設備 PLAN	名称 TITLE
△2						検 CHECKED	井上		装置用圧力調整器
△1						設計 DESIGNED	澤谷	材質 MATERIAL	<GS-3000PS> 組立外観図
符号 SYM	理由 REASON	改訂 DATE	内容 DESCRIPTIONS	改訂 DATE	承認 CHECKED	作 DRAWN	澤谷	個数 Q'TY	(パイロット式) (ステンレス製) 単位 DIMENSION mm
改訂理由 REASON	A. 客先要求		B. 設計変更		C. 誤認訂正	D. その他	第三角法 THIRD ANGLE PROJECTION METHOD	作成日 DATE	2004. 6. 16
							図番 DWG.No.	SCALE	1:4
							株式会社 千代田精機 CHYODA SEIKI Co., Ltd.		SRS-S3000P-1R-A
							REV.		△

表面処理 TREATMENT 表面仕上 ROUGHNESS  
 ( ) ( )



26	シート	PCTFE (ダイフロン)	1	
25	ノズル	SUS304	1	
24	止メビス	SUS304	1	M5 l=8
23	ガイドリング押エ	SUS304	1	
22	ガイドリング	PTFE (テフロン)	1	
21	スプリングワッシャ	SUS304	4	
20	ボルト	SUS304	4	M8 l=25
19	リング	SUS304	1	
18	E形止メ輪	SUS304	1	呼び 12
17	バルブ押シ	SUS304	1	
16	スプリングワッシャ	SUS304	12	
15	ボルト	SUS304	12	M12 l=60
14	金アミ止メリング	SUS304	2	
13	金アミ	SUS316	2	
12	O リング	NBR	1	P-18
11	O リング	NBR	1	P-18
10	止メビス	SUS304	1	M5 l=8
9	スプリングワッシャ	SUS304	1	
8	ナット	SUS304	1	M20
7	オリフィス	SUS304	1	
6	締付金具	SUS304	1	
5	受圧板	C3771B	1	
4	ダイヤフラム	CR	1	
3	サポート	SUS304	1	
2	ボンネット	SUS304	1	
1	本体	SUS304	1	

46	出口フランジ	SUS304	1	JIS 20°-50° F	36	入ロジョイント	SUS304	1	
45	短管	SUS304	1		35	O リング	NBR	1	P-50 バックアップリング付
44	入ロニップル	SUS304	1		34	バックナット	SUS304	1	
43	袋ナット	SUS304	1		33	O リング	NBR	1	P-44
42	O リング	NBR	1	P-46	32	O リング	NBR	1	P-50 バックアップリング付
41	ダイヤフラムガスケット	PTFE (テフロン)	1		31	O リング	NBR	1	P-30 バックアップリング付
40	フィルター押エ	SUS304	1		30	バルブスプリング	SUS304WPB	1	
39	スライドパッキン	PTFE (テフロン)	1		29	安定器	SUS304	1	
38	ブッシュ	SUS304	1		28	バルブガイド	SUS304	1	
37	フィルター	SUS316L	1	焼結合金 100μm	27	バルブ	SUS304	1	

番号 ITEM 名称 NAME OF PARTS 材質 MATERIAL 数量 Q'TY 摘要 REMARKS 番号 ITEM 名称 NAME OF PARTS 材質 MATERIAL 数量 Q'TY 摘要 REMARKS

3	承認 APPROVED	浪本
2	検図 CHECKED	田島
1	設計 DESIGNED	澤谷
1	製作 DRAWN	澤谷

設備 PLAN 名称 TITLE 装置用圧力調整器 <GS-3000PS>型 (ステンレス製) 単位 DIMENSION mm

材料 MATERIAL 個数 Q'TY 1 作成日 DATE 2002.12.10 尺 R 1:2

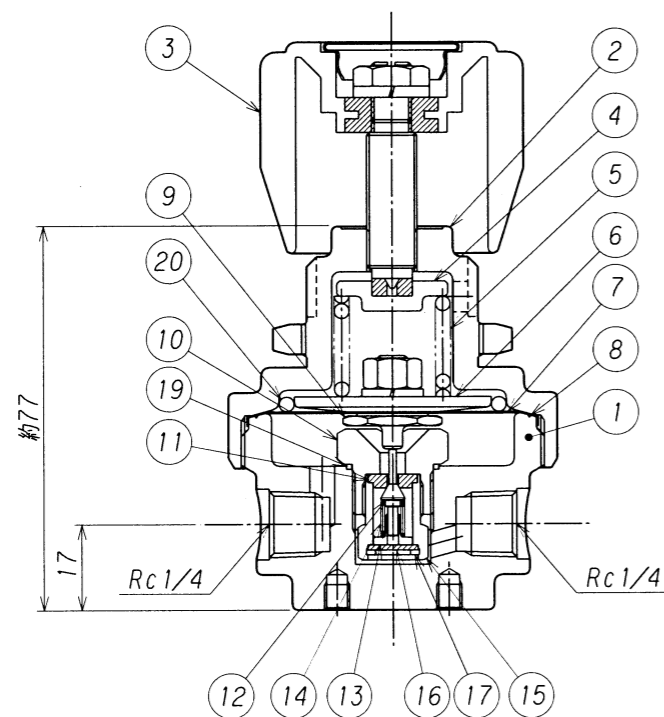
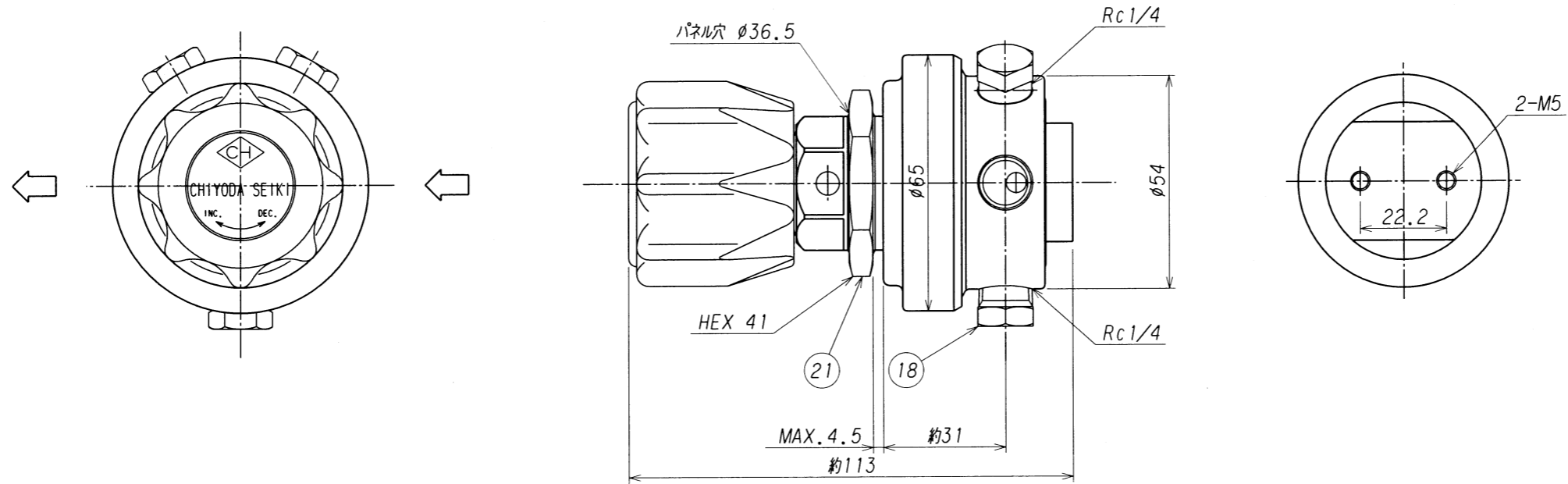
株式会社 千代田精機 CHYODA SEIKI Co., Ltd. 図番 DWG.No. SRS-S3000P-1R

符号 SYM 理由 REASON 改訂理由 REASON 改訂内容 DESCRIPTIONS 改訂日 DATE 改訂者 CHECKED 承認者 APPROVED

A. 客先要求 B. 設計変更 C. 誤記訂正 D. その他

第三角法 THIRD ANGLE PROJECTION METHOD





21	パネル取付ナット	C3604B	1	
20	Oリング	NBR	1	G-40
19	シートパッキン	SUS316	1	
18	プラグ	SUS316	3	
17	ストップリング	SUS316	1	
16	フィルター	SUS316	2	20μm, 50メッシュ
15	バックナット	SUS316	1	
14	バルブスプリング	SUS316	1	
13	バルブガイド	SUS316	1	
12	バルブ	SUS316	1	
11	シートディスク	PCTFE (DAIFLON)	1	
10	シート	SUS316	1	
9	バルブ押シ	SUS316	1	
8	ガスケット	PTFE (TEFLON)	1	
7	ダイヤフラム	SUS316	1	
6	受圧板	C3604B	1	
5	調整スプリング	SWP	1	
4	スプリング押エ	C3604B	1	
3	押シネジハンドル	ABS, C3604B	1	
2	カバー	C3604B	1	
1	本体	SUS316	1	
番号	名称	材質	数量	備考
ITEM	NAME OF PARTS	MATERIAL	Q'TY	REMARKS

3						承認 APPROVED	株式会社 千代田精機 CHYODA SEIKI Co., Ltd.	設備 PLAN	名称 TITLE
2						検図 CHECKED		材質 MATERIAL 個数 Q'TY 作成日 DATE 2002.12.6 尺度 SCALE 1:1.5	EX-100mk II-G3
1						設計 DESIGNED		構造詳細図	
符号 SYM	理由 REASON	改訂内容 DESCRIPTIONS	改訂日 DATE	改訂者 CHECKED	承認 APPROVED	作図 DRAWN	第三角法 THIRD ANGLE PROJECTION METHOD	(パネルマウント式) (パイロット機器) 単位 DIMENSION mm	図番 DWG.No. SRS-E-PR
改訂理由 REASON		A. 客先要求 B. 設計変更 C. 誤記訂正 D. その他							REV.