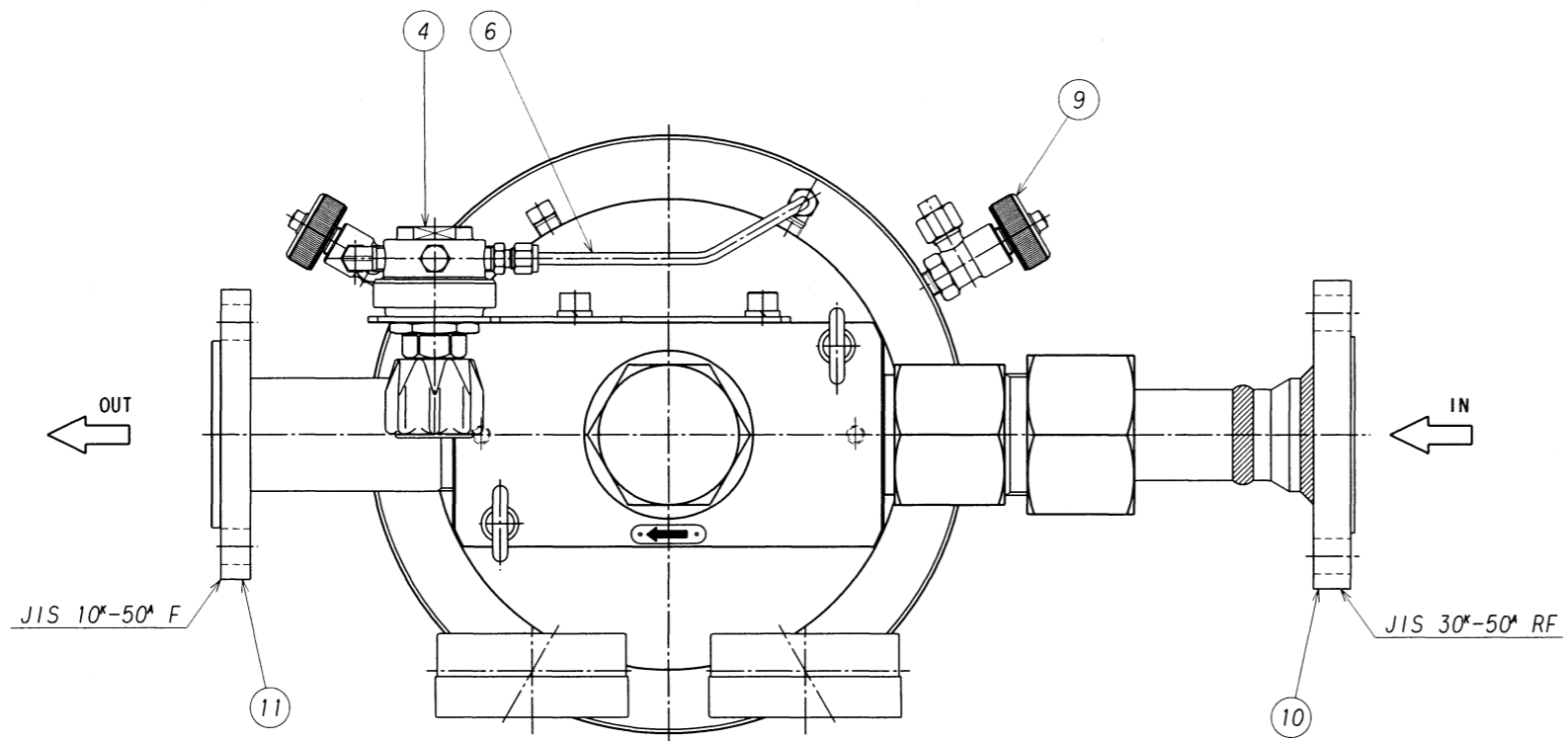
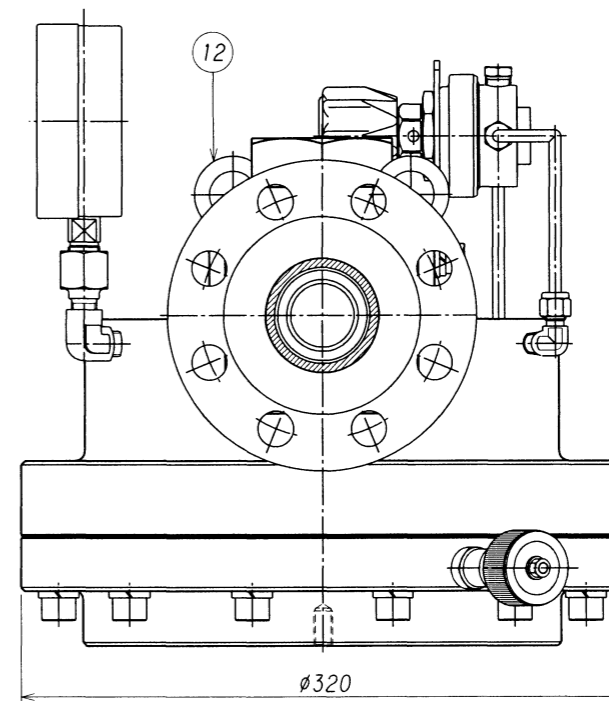
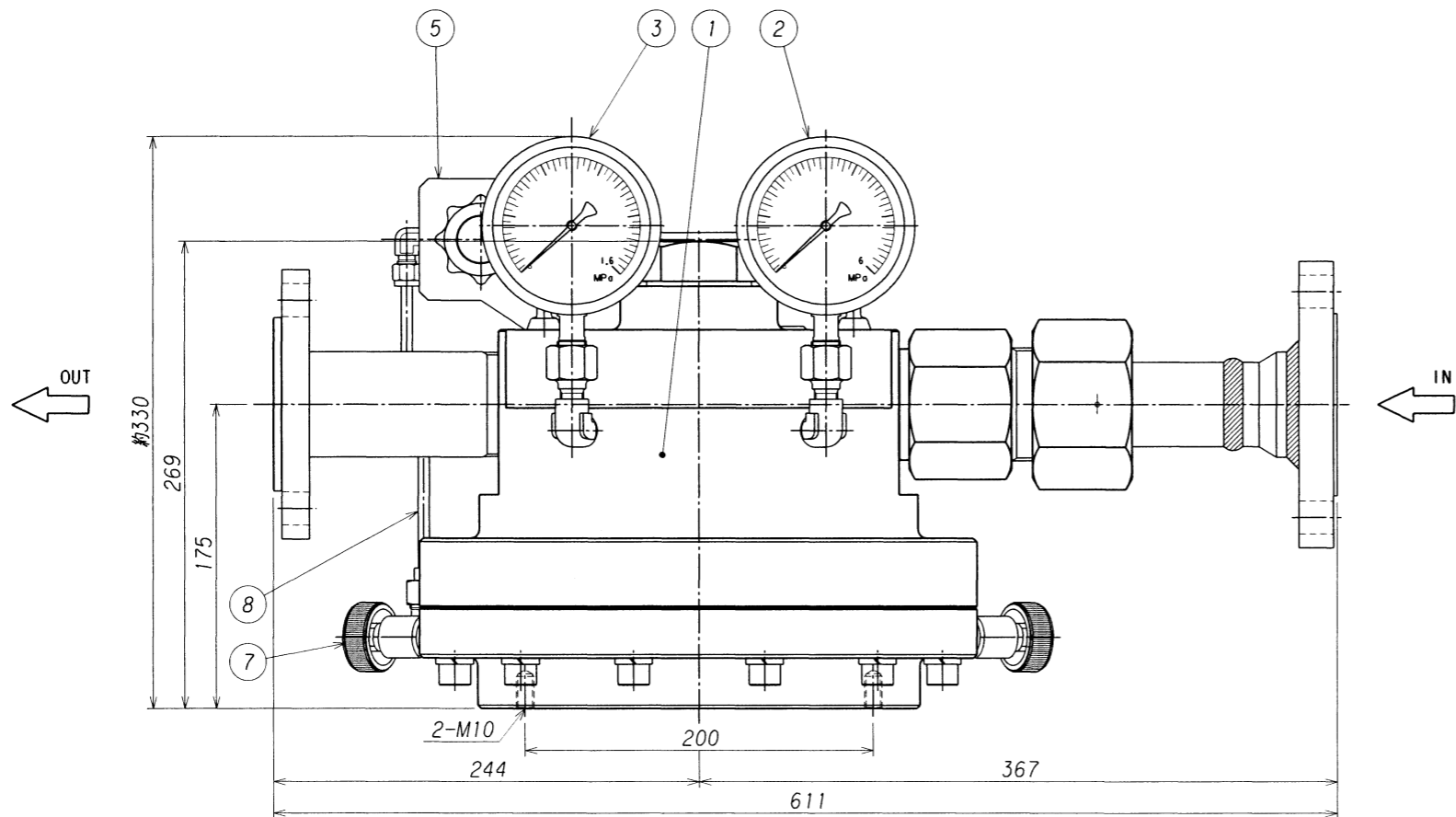


表面処理 TREATMENT 表面仕上 ROUGHNESS  
 クロムメッキ ( )

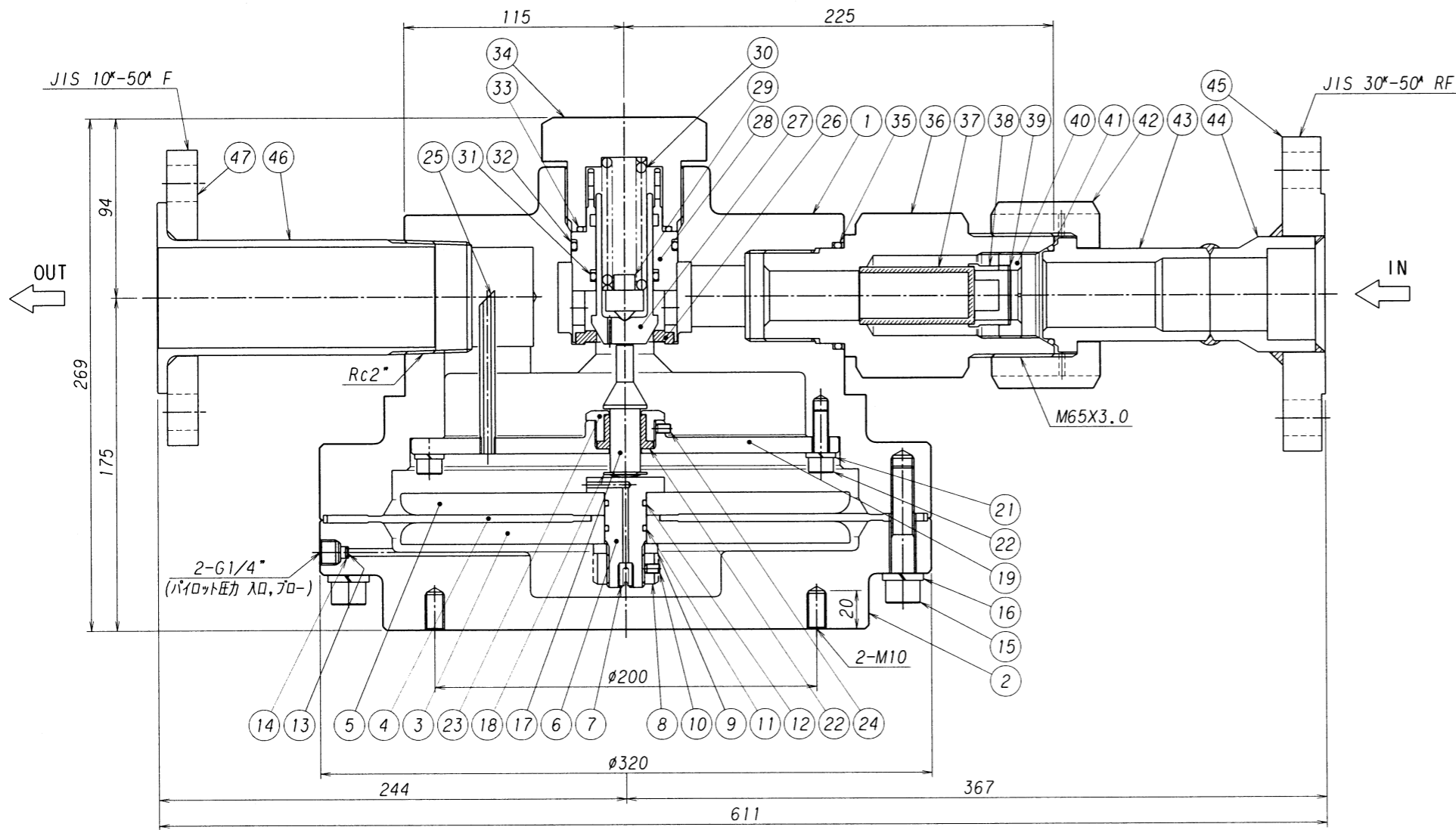


12	アイボルト	SUS304	2	M10
11	出口フランジ	SUSF304	1	JIS 10°-50° F
10	入口フランジ	SUSF304	1	JIS 30°-50° RF
9	パイロットブローバルブ	本体C3771B	1	SV-150-C
8	パイロット2次連結管	SUS304TP-S	1	φ6.35 X t1
7	パイロット導入バルブ	本体C3771B	1	SV-150-C
6	パイロット1次連結管	SUS304TP-S	1	φ6.35 X t1
5	パイロット取付板	SUS304P	1	
4	パイロット調整器	本体SUS316	1	EX-600mkⅡ-G3
3	低圧力計	要部CAC203	1	Aφ100 X 1.6MPa X G3/8
2	高圧力計	要部CAC203	1	Aφ100 X 6MPa X G3/8
1	メイン調整器	本体C3771B	1	GS-3000PL-H
番号 ITEM	名 NAME OF PARTS	材 MATERIAL	数量 Q'TY	備 REMARKS



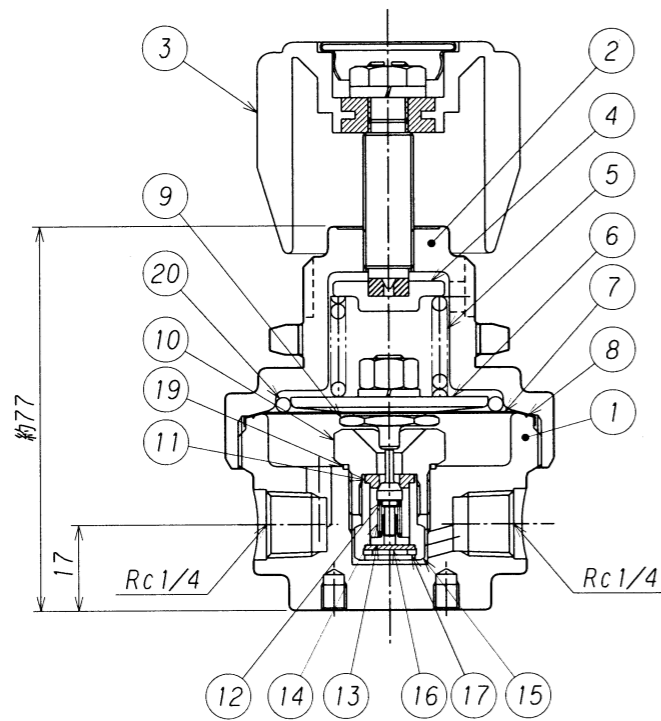
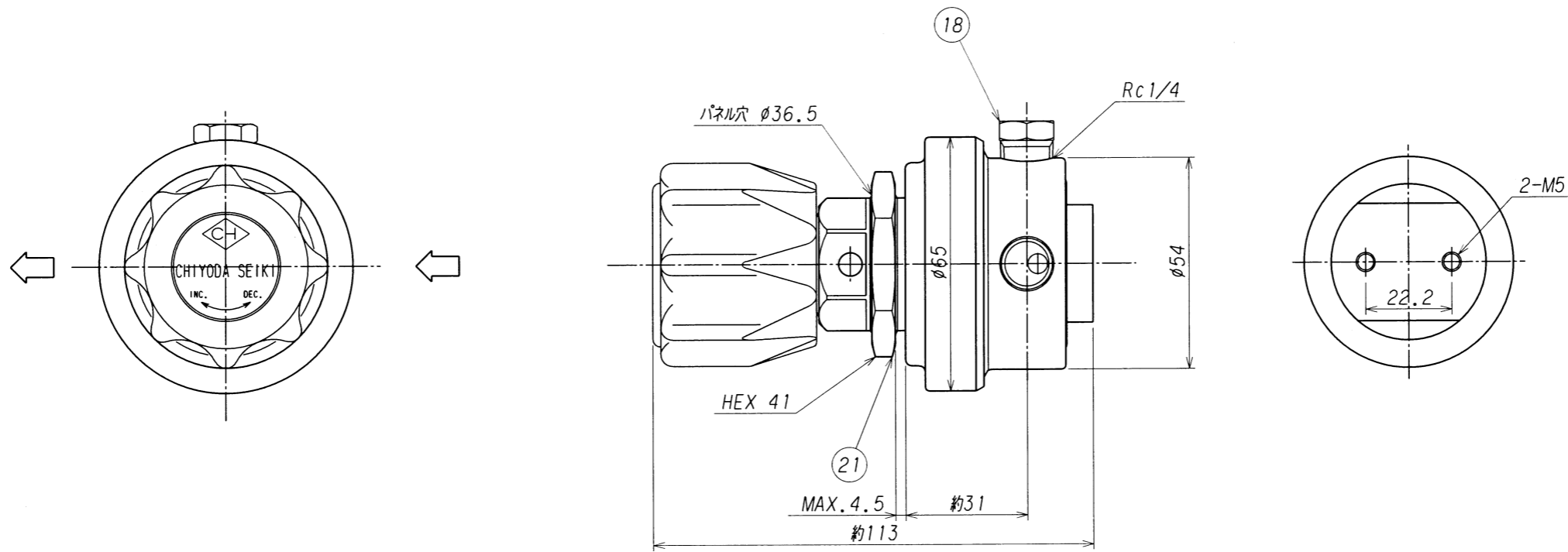
△3					承認 APPROVED	設備PLAN	名称TITLE
△2					検査 CHECKED		装置用圧力調整器
△1					設計 DESIGNED	材質 MATERIAL	<GS-3000PL-H> 組立外観図
符号 SYM	理由 REASON	改訂 DESCRIPTIONS	改訂日 DATE	改訂者 CHECKED	承認 APPROVED	作成日 DATE	(パイロット式)(H <sub>2</sub> , He用) 単位 DIMENSION mm
理由 REASON	A. 客先要求	B. 設計変更	C. 誤記訂正	D. その他		2000.12.28	図番 DWG.No.
						1:4	SRS-3000PL-H1R-A
					第三角法 THIRD ANGLE PROJECTION METHOD	株式会社 千代田精機 CHIYODA SEIKI Co., Ltd.	REV.

表面処理 TREATMENT	表面仕上 ROUGHNESS
クロムメッキ	— ( — )



47	出口フランジ	SUSF304	1	JIS 10 <sup>A</sup> -50 <sup>A</sup> F
46	短管	SUS304	1	
45	入口フランジ	SUSF304	1	JIS 30 <sup>A</sup> -50 <sup>A</sup> RF
44	入口カップリング	SUS304	1	
43	入口ニップル	SUS304	1	
42	袋ナット	C3604B	1	
41	O リング	NBR	1	P-46
40	フィルター押エ	C3604B	1	
39	スライドパッキン	PTFE (テフロン)	1	
38	ブッシュ	C3604B	1	
37	フィルター	SUS316L	1	焼結合金 100 $\mu$ m
36	入ロジョイント	C3604B	1	
35	O リング	NBR	1	P-50 バックアップリング付
34	バックナット	C3604B	1	
33	O リング	NBR	1	P-44
32	O リング	NBR	1	P-50 バックアップリング付
31	O リング	NBR	1	P-30 バックアップリング付
30	バルブスプリング	SUS304WPB	1	
29	安定器	C3604B	1	
28	バルブガイド	SUS304	1	
27	バルブ	SUS304	1	
26	シート	PCTFE (ダイロン)	1	
25	ノズル	C2700T	1	
24	止メビス	SUS304	1	M5 l=8
23	ガイドリング押エ	C3604B	1	
22	ガイドリング	PTFE (テフロン)	1	
21	スプリングワッシャ	SUS304	4	
20	ボルト	SUS304	4	M8 l=25
19	リング	C3771B	1	
18	E形止メ輪	SUS304	1	呼び 12
17	バルブ押シ	SUS304	1	
16	スプリングワッシャ	SUS304	12	
15	ボルト	SUS304	12	M12 l=60
14	金アミ止メリング	SUS304	2	
13	金アミ	SUS316	2	
12	O リング	NBR	1	P-18
11	O リング	NBR	1	P-18
10	止メビス	SUS304	1	M5 l=8
9	スプリングワッシャ	SUS304	1	
8	ナット	SUS304	1	M20
7	オリフィス	C3604B	1	
6	締付金具	SUS304	1	
5	受圧板	C3771B	1	
4	ダイヤフラム	CR	1	
3	サポート	C3771B	1	
2	ボンネット	C3771B	1	
1	本体	C3771B	1	
番号	名称	材質	数量	摘要
ITEM	NAME OF PARTS	MATERIAL	Q'TY	REMARKS

<table border="1"> <tr><td>3</td></tr> <tr><td>2</td></tr> <tr><td>1</td></tr> </table>		3	2	1	<table border="1"> <tr><td>承認 APPROVED</td><td>浪本</td></tr> <tr><td>検図 CHECKED</td><td>井上</td></tr> <tr><td>設計 DESIGNED</td><td>澤谷</td></tr> <tr><td>作図 DRAWN</td><td>澤谷</td></tr> </table>		承認 APPROVED	浪本	検図 CHECKED	井上	設計 DESIGNED	澤谷	作図 DRAWN	澤谷	<table border="1"> <tr><td>設備 PLAN</td><td>名称 TITLE</td></tr> <tr><td>材料 MATERIAL</td><td>装置用圧力調整器</td></tr> <tr><td>作成日 DATE</td><td>2002.12.11</td></tr> <tr><td>個数 Q'TY</td><td>1</td></tr> <tr><td>尺 INCH</td><td>1:3</td></tr> <tr><td>度 SCALE</td><td></td></tr> </table>		設備 PLAN	名称 TITLE	材料 MATERIAL	装置用圧力調整器	作成日 DATE	2002.12.11	個数 Q'TY	1	尺 INCH	1:3	度 SCALE		<table border="1"> <tr><td>図番 DWG.No.</td><td>SRS-3000PL-H1R</td></tr> <tr><td>単位 DIMENSION</td><td>mm</td></tr> <tr><td>REV.</td><td></td></tr> </table>		図番 DWG.No.	SRS-3000PL-H1R	単位 DIMENSION	mm	REV.	
3																																				
2																																				
1																																				
承認 APPROVED	浪本																																			
検図 CHECKED	井上																																			
設計 DESIGNED	澤谷																																			
作図 DRAWN	澤谷																																			
設備 PLAN	名称 TITLE																																			
材料 MATERIAL	装置用圧力調整器																																			
作成日 DATE	2002.12.11																																			
個数 Q'TY	1																																			
尺 INCH	1:3																																			
度 SCALE																																				
図番 DWG.No.	SRS-3000PL-H1R																																			
単位 DIMENSION	mm																																			
REV.																																				
<table border="1"> <tr> <th>符号 SYM</th> <th>理由 REASON</th> <th>改訂内 DESCRIPTIONS</th> <th>改訂日 DATE</th> <th>改訂者 CHECKED</th> <th>承認 APPROVED</th> </tr> <tr> <td>A</td> <td>客先要求 CLIENT REQ.</td> <td>B</td> <td>設計変更 DESIGN CHANGE</td> <td>C</td> <td>誤記訂正 MIS-ENTY CORR.</td> <td>D</td> <td>その他 OTHERS</td> </tr> </table>		符号 SYM	理由 REASON	改訂内 DESCRIPTIONS	改訂日 DATE	改訂者 CHECKED	承認 APPROVED	A	客先要求 CLIENT REQ.	B	設計変更 DESIGN CHANGE	C	誤記訂正 MIS-ENTY CORR.	D	その他 OTHERS	<table border="1"> <tr><td>第三角法 THIRD ANGLE PROJECTION METHOD</td></tr> </table>		第三角法 THIRD ANGLE PROJECTION METHOD	<table border="1"> <tr><td>株式会社 千代田精機 CHIYODA SEIKI Co.,Ltd.</td></tr> </table>		株式会社 千代田精機 CHIYODA SEIKI Co.,Ltd.															
符号 SYM	理由 REASON	改訂内 DESCRIPTIONS	改訂日 DATE	改訂者 CHECKED	承認 APPROVED																															
A	客先要求 CLIENT REQ.	B	設計変更 DESIGN CHANGE	C	誤記訂正 MIS-ENTY CORR.	D	その他 OTHERS																													
第三角法 THIRD ANGLE PROJECTION METHOD																																				
株式会社 千代田精機 CHIYODA SEIKI Co.,Ltd.																																				



21	パネル取付ナット	C3604B	1	
20	Oリング	NBR	1	G-40
19	シートパッキン	SUS316	1	
18	プラグ	SUS316	1	
17	ストップリング	SUS316	1	
16	フィルター	SUS316	2	20μm.50メッシュ
15	バックナット	SUS316	1	
14	バルブスプリング	SUS316	1	
13	バルブガイド	SUS316	1	
12	バルブ	SUS316	1	
11	シートディスク	PCTFE (DAIFLON)	1	
10	シート	SUS316	1	
9	バルブ押シ	SUS316	1	
8	ガスケット	PTFE (TEFLON)	1	
7	ダイヤフラム	SUS316	1	
6	受圧板	C3604B	1	
5	調整スプリング	SWP	1	
4	スプリング押エ	C3604B	1	
3	押シネジハンドル	ABS, C3604B	1	
2	カバー	C3604B	1	
1	本体	SUS316	1	
番号 ITEM	名称 NAME OF PARTS	材質 MATERIAL	数量 Q'TY	摘要 REMARKS

3						承認 APPROVED	設備 PLAN 名称 TITLE EX-600mk II-G3 構造詳細図 (パネルマウント式)(パイロット機器) 単位 DIMENSION mm 図番 DWG.No. SRS-E-PRL
2						検 CHECKED	
1						設 DESIGNED	
符号 SYM	理由 REASON	改訂内容 DESCRIPTIONS	改訂日 DATE	改訂者 CHECKED	承認 APPROVED	作 DRAWN	材料 MATERIAL 作成日 DATE 2002.12.10 個数 Q'TY 尺度 SCALE 1:1.5
改訂理由 REASON		A. 客先要求 B. 設計変更 C. 誤記訂正 D. その他				第三角法 THIRD ANGLE PROJECTION METHOD CH 株式会社 千代田精機 CHIYODA SEIKI Co., Ltd.	図番 DWG.No. SRS-E-PRL REV.