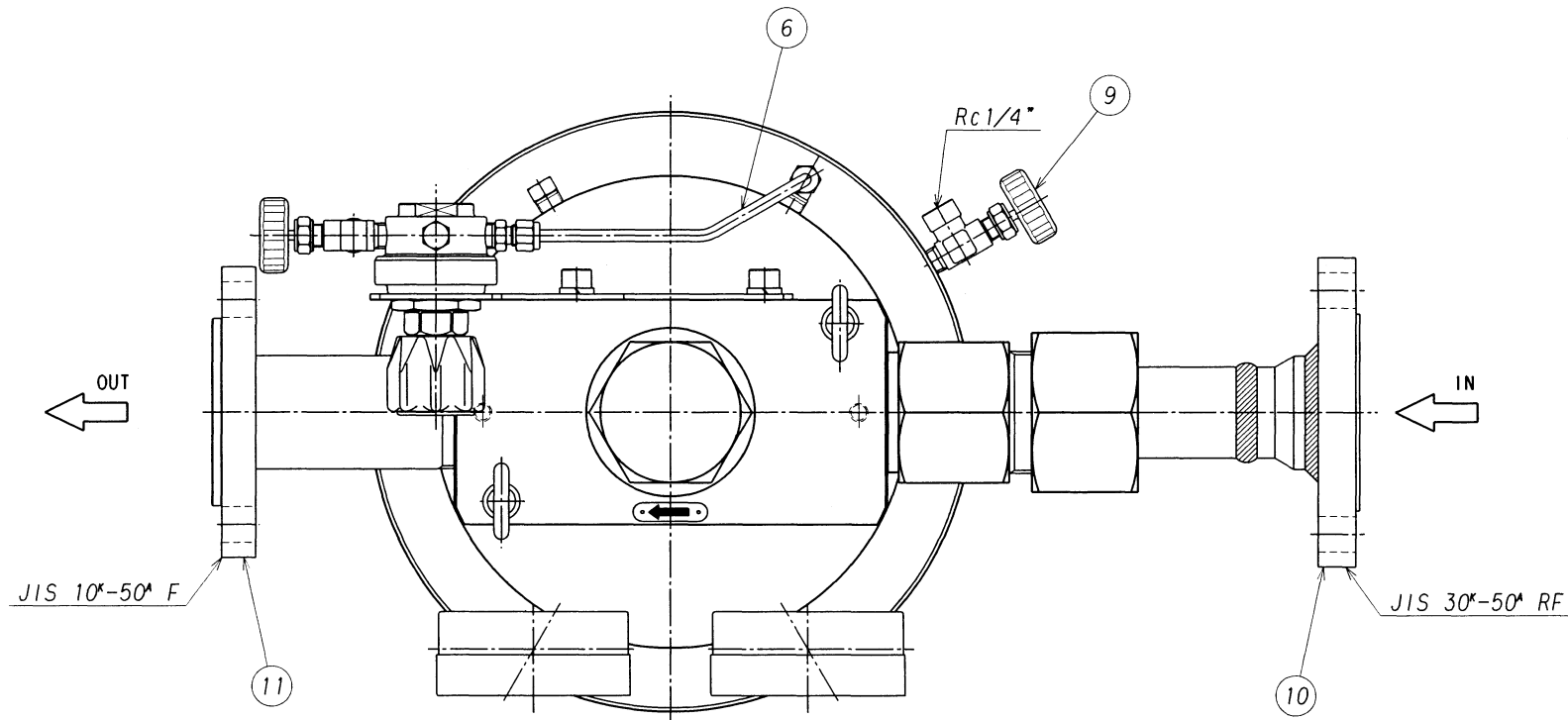
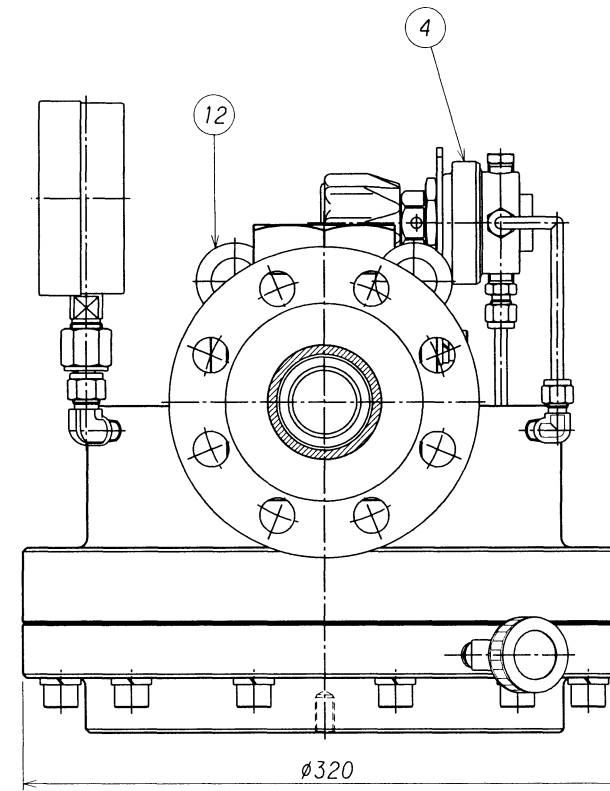
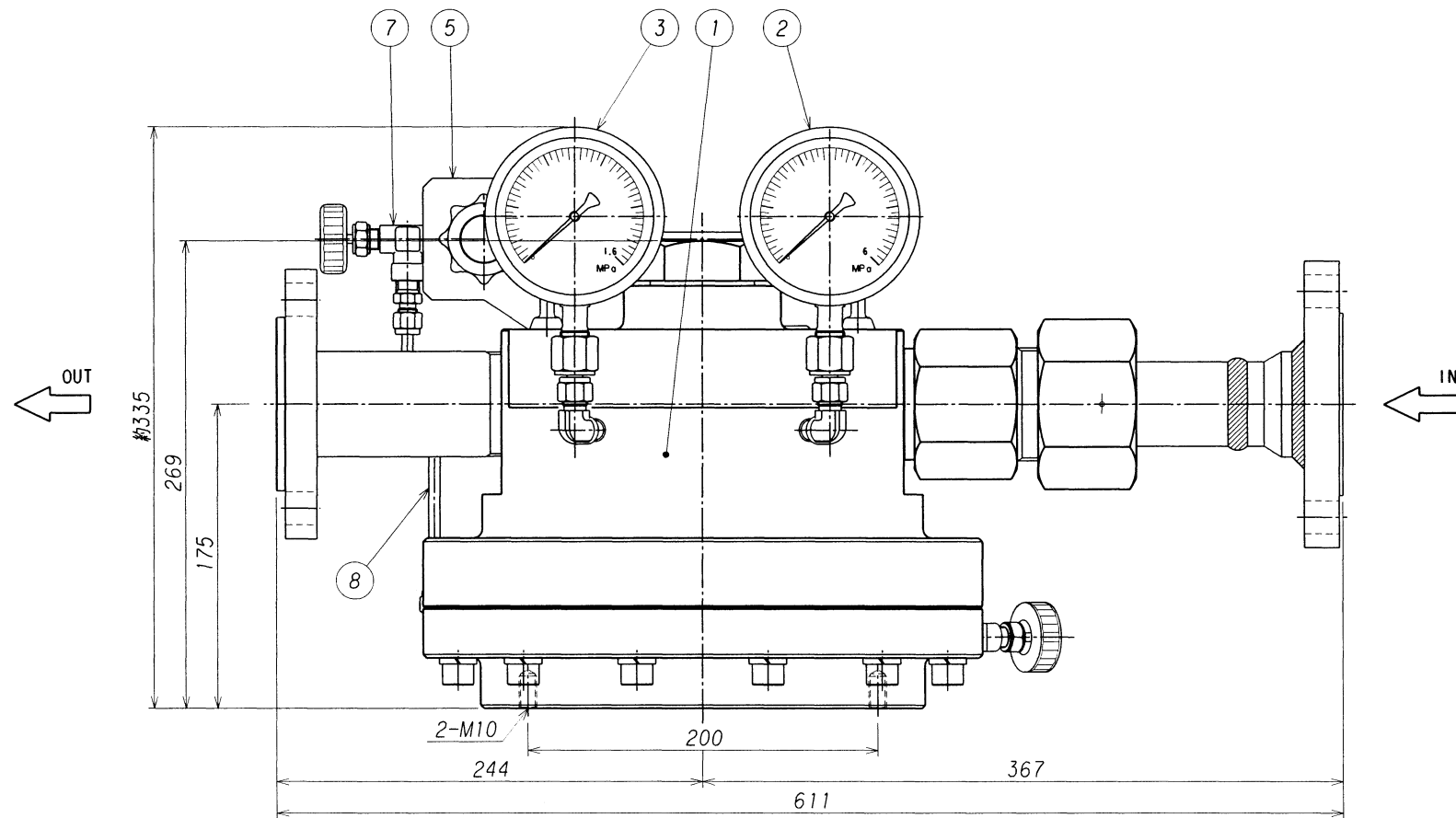


表面処理 TREATMENT 表面仕上 ROUGHNESS

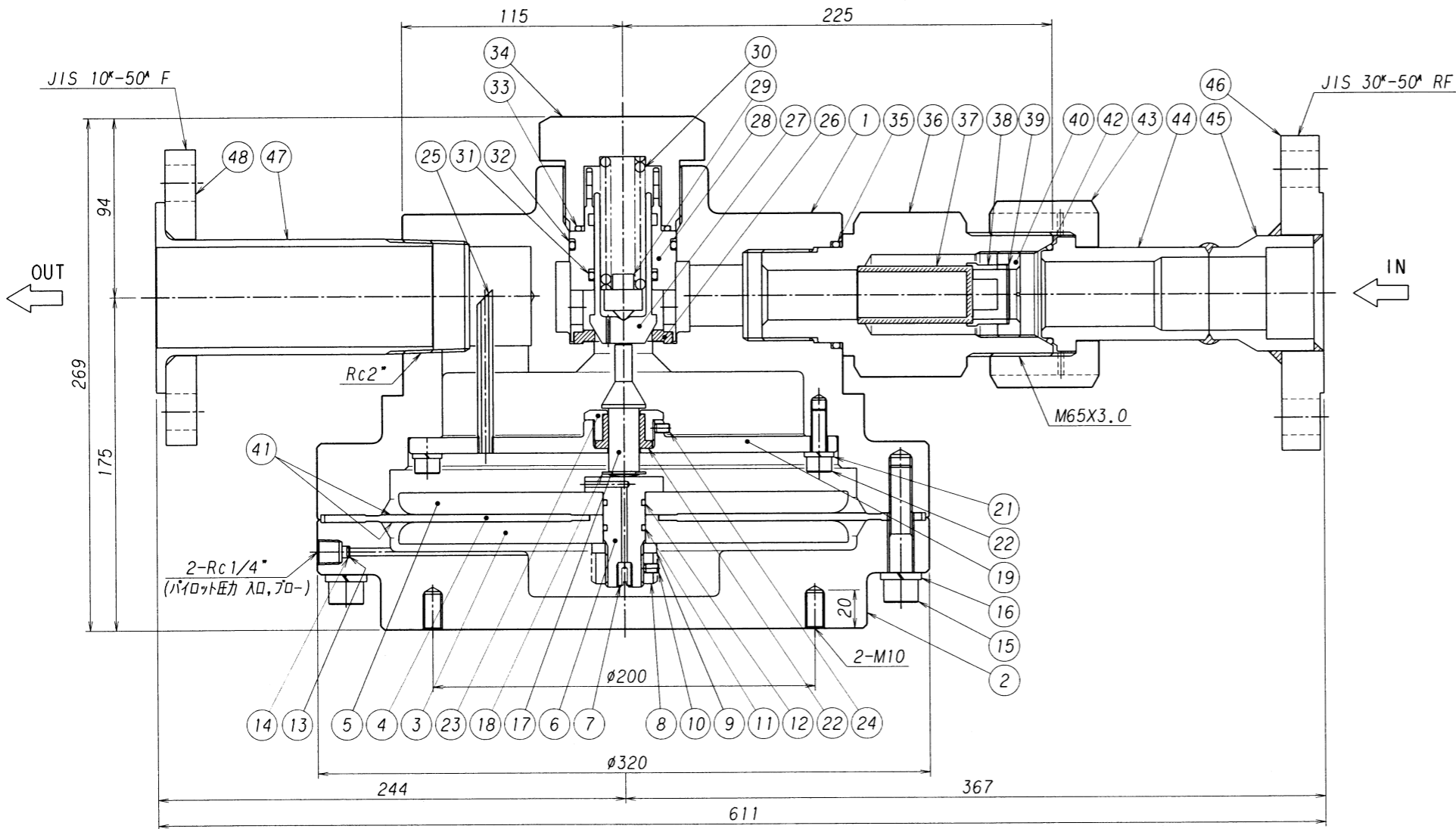


12	アイボルト	SUS304	2	M10
11	出口フランジ	SUSF304	1	JIS 10°-50° F
10	入口フランジ	SUSF304	1	JIS 30°-50° RF
9	パイロットブローバルブ	本体SUS316	1	UD-33B-DRM
8	パイロット2次連結管	SUS304TP-S	1	φ6.35 X t1
7	パイロット導入バルブ	本体SUS316	1	UD-33B-DRM
6	パイロット1次連結管	SUS304TP-S	1	φ6.35 X t1
5	パイロット取付板	SUS304P	1	
4	パイロット調整器	本体SUS316	1	EX-600mk I-G3
3	低圧力計	要部SUS316	1	Aφ100 X 1.6MPa X G3/8
2	高圧力計	要部SUS316	1	Aφ100 X 6MPa X G3/8
1	メイン調整器	本体SUS304	1	GS-3000PLS-H
番号 ITEM	名 NAME OF PARTS	材 MATERIAL	質 Q'TY	数量 REMARKS



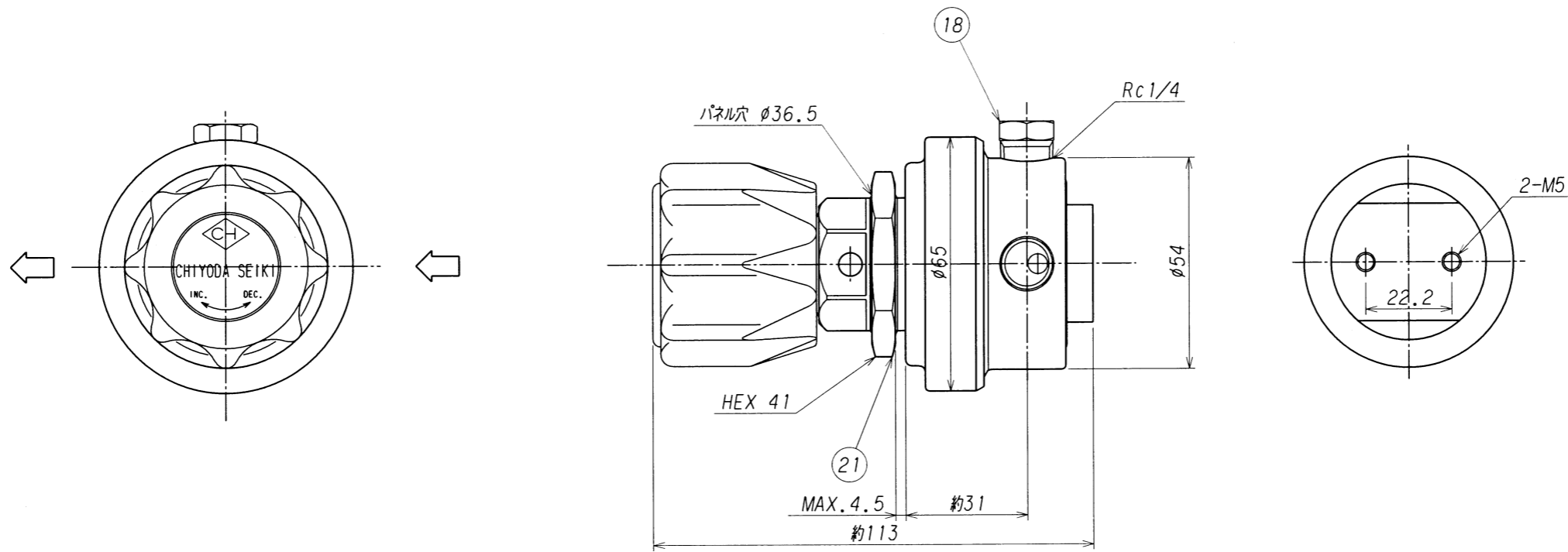
△3						承認 APPROVED	設備 PLAN 名称 TITLE 装置用圧力調整器 <GS-3000PLS-H> 組立外観図 (パイロット式)(ステンレス製)(H ₂ , He用) 単位 DIMENSION mm
△2						検査 CHECKED	
△1						設計 DESIGNED	
符号 SYM	理由 REASON	改訂 REVISION	内容 DESCRIPTIONS	改訂日 DATE	改訂者承認 CHECKED APPROVED	作図 DRAWN	材料 MATERIAL 作成日 DATE 2004. 6. 16 個数 Q'TY 1 尺 SCALE 1:4
改訂理由 REASON	A. 客先要求 B. 設計変更 C. 誤記訂正 D. その他					第三角法 THIRD ANGLE PROJECTION METHOD CH 株式会社 千代田精機 CHIYODA SEIKI Co., Ltd.	図番 DWG. No. SRS-S3000PL-H1R-A REV.

表面処理 TREATMENT 表面仕上 ROUGHNESS
 () ()



48	出口フランジ	SUSF304	1	JIS 10°-50° F
47	短管	SUS304	1	
46	入口フランジ	SUSF304	1	JIS 30°-50° RF
45	入ロカップリング	SUS304	1	
44	入ロニップル	SUS304	1	
43	袋ナット	SUS304	1	
42	O リング	NBR	1	P-46
41	ダイヤフラムガスケット	PTFE (テフロン)	2	
40	フィルター押エ	SUS304	1	
39	スライドバックン	PTFE (テフロン)	1	
38	ブッシュ	C3604B	1	
37	フィルター	SUS316L	1	焼結合金 100μm
36	入ロジョイント	C3604B	1	
35	O リング	NBR	1	P-50 バックアップリング付
34	バックナット	SUS304	1	
33	O リング	NBR	1	P-44
32	O リング	NBR	1	P-50 バックアップリング付
31	O リング	NBR	1	P-30 バックアップリング付
30	バルブスプリング	SUS304WPB	1	
29	安定器	SUS304	1	
28	バルブガイド	SUS304	1	
27	バルブ	SUS304	1	
26	シート	PCTFE (ダイフロン)	1	
25	ノズル	SUS304	1	
24	止メビス	SUS304	1	M5 l=8
23	ガイドリング押エ	SUS304	1	
22	ガイドリング	PTFE (テフロン)	1	
21	スプリングワッシャ	SUS304	4	
20	ボルト	SUS304	4	M8 l=25
19	リング	SUS304	1	
18	E形止メ輪	SUS304	1	呼び 12
17	バルブ押シ	SUS304	1	
16	スプリングワッシャ	SUS304	12	
15	ボルト	SUS304	12	M12 l=60
14	金アミ止メリング	SUS304	2	
13	金アミ	SUS316	2	
12	O リング	NBR	1	P-18
11	O リング	NBR	1	P-18
10	止メビス	SUS304	1	M5 l=8
9	スプリングワッシャ	SUS304	1	
8	ナット	SUS304	1	M20
7	オリフィス	SUS304	1	
6	締付金具	SUS304	1	
5	受圧板	SUS304	1	
4	ダイヤフラム	CR	1	
3	サポート	SUS304	1	
2	ボンネット	SUS304	1	
1	本体	SUS304	1	
番号	名称	材質	数量	摘要
ITEM	NAME OF PARTS	MATERIAL	Q'TY	REMARKS

3	承認	浪本	設備 PLAN	名称 TITLE
2	検図	澤谷	装置用圧力調整器	<GS-3000PLS-H>型
1	設計	澤谷	材料 MATERIAL	(パイロット式)(ステンレス製)(H ₂ , He用) 単位 DIMENSION mm
符号	理由	改訂内容	作成日 DATE	図番 DWG.No.
SYM	REASON	DESCRIPTIONS	2002.12.11	SRS-S3000PL-H1R
改訂理由	客先要求	設計変更	尺 INCH	REV.
REASON	CLIENT REQ.	DESIGN CHANGE	SCALE 1:3	
		誤記訂正	株式会社千代田精機	
		その他	CHYODA SEIKI Co., Ltd.	
		第三角法		
		THIRD ANGLE PROJECTION METHOD		



21	パネル取付ナット	C3604B	1	
20	Oリング	NBR	1	G-40
19	シートパッキン	SUS316	1	
18	プラグ	SUS316	1	
17	ストップリング	SUS316	1	
16	フィルター	SUS316	2	20μm.50メッシュ
15	バックナット	SUS316	1	
14	バルブスプリング	SUS316	1	
13	バルブガイド	SUS316	1	
12	バルブ	SUS316	1	
11	シートディスク	PCTFE (DAIFLON)	1	
10	シート	SUS316	1	
9	バルブ押シ	SUS316	1	
8	ガスケット	PTFE (TEFLON)	1	
7	ダイヤフラム	SUS316	1	
6	受圧板	C3604B	1	
5	調整スプリング	SWP	1	
4	スプリング押エ	C3604B	1	
3	押シネジハンドル	ABS, C3604B	1	
2	カバー	C3604B	1	
1	本体	SUS316	1	
番号 ITEM	名称 NAME OF PARTS	材質 MATERIAL	数量 Q'TY	摘要 REMARKS

3						承認 APPROVED	澤田	設備 PLAN	名称 TITLE			
2						検 CHECKED	田島		EX-600mk II-G3			
1						設 DESIGNED	後出		構造詳細図			
	符号 SYM	理由 REASON	改訂内容 DESCRIPTIONS	改訂日 DATE	改訂者 CHECKED	承認 APPROVED	作 DRAWN	材 MATERIAL	個 Q'TY	尺 SCALE	1:1.5	(パネルマウント式)(パイロット機器) 単位 DIMENSION mm
	改訂理由 REASON		A. 客先要求 B. 設計変更 C. 誤記訂正 D. その他				第三角法 THIRD ANGLE PROJECTION METHOD	2002.12.10				図番 DWG.No. SRS-E-PRL
							CH 株式会社 千代田精機 CHIYODA SEIKI Co., Ltd.					REV.