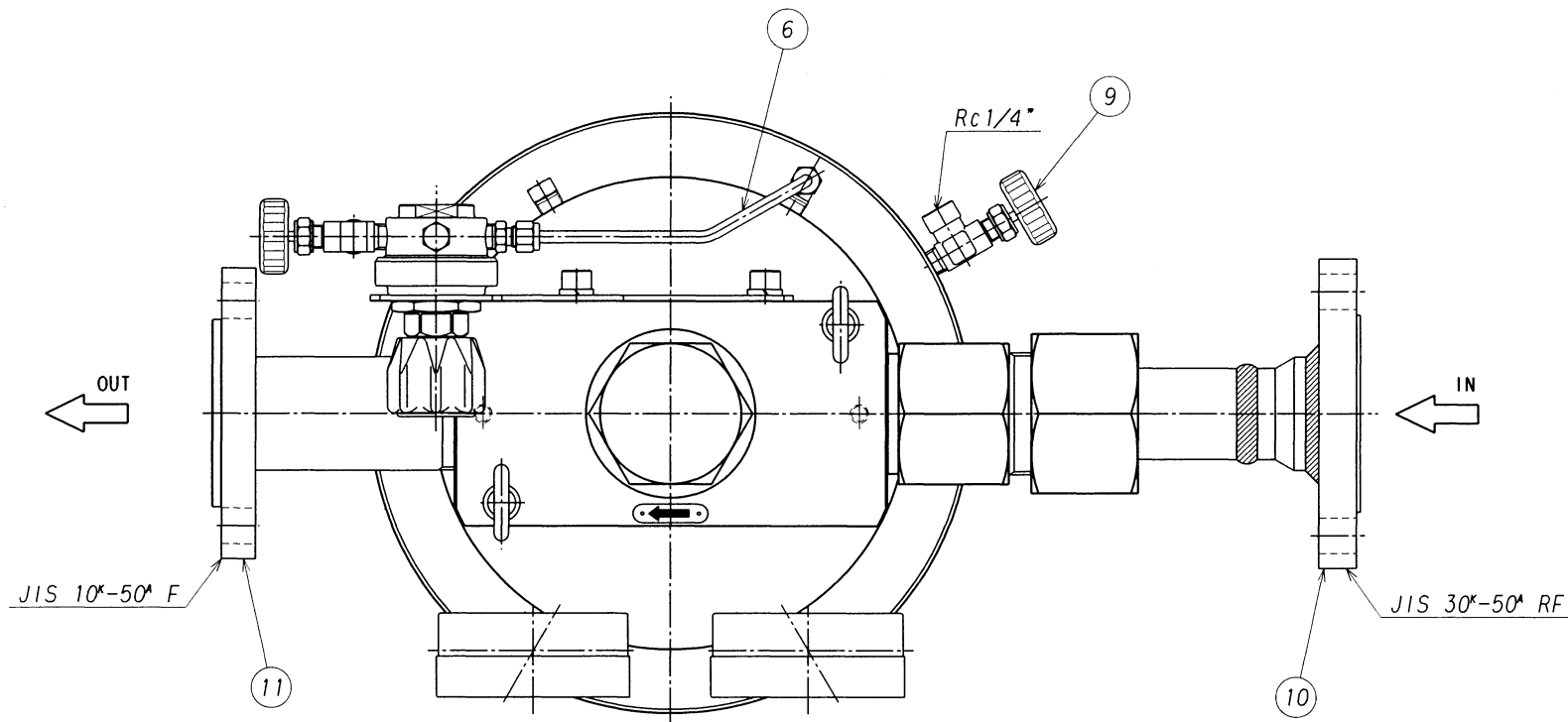
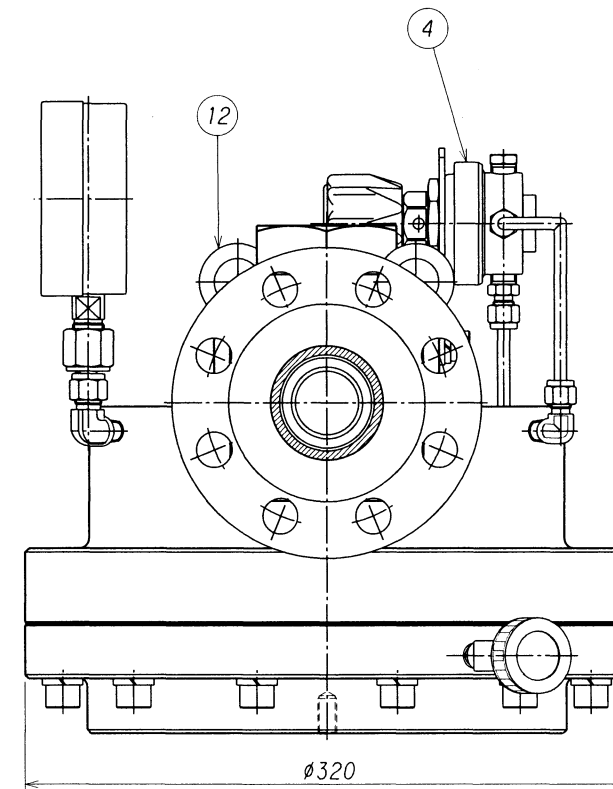
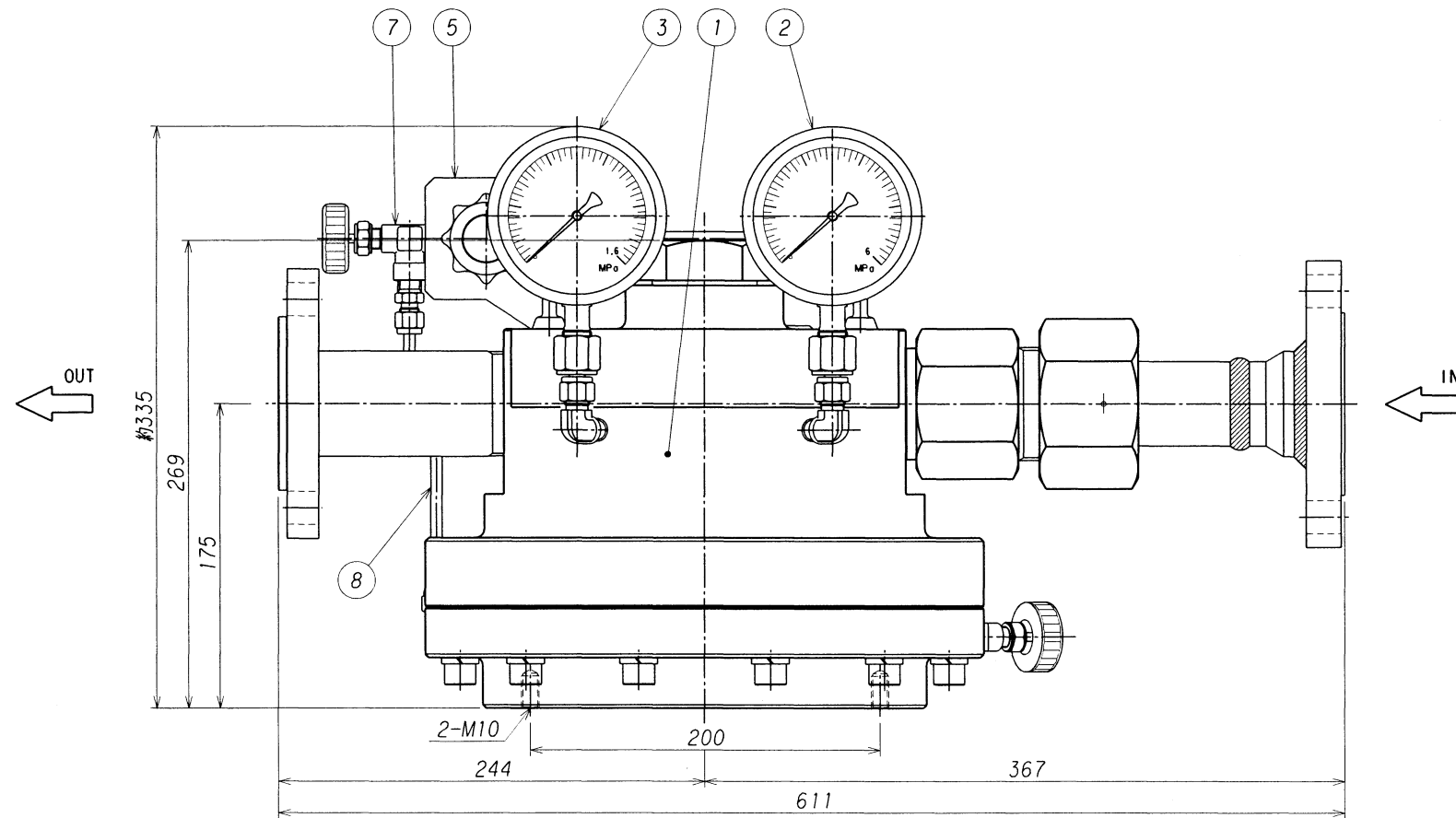


表面処理 TREATMENT 表面仕上 ROUGHNESS
 _____ (—)

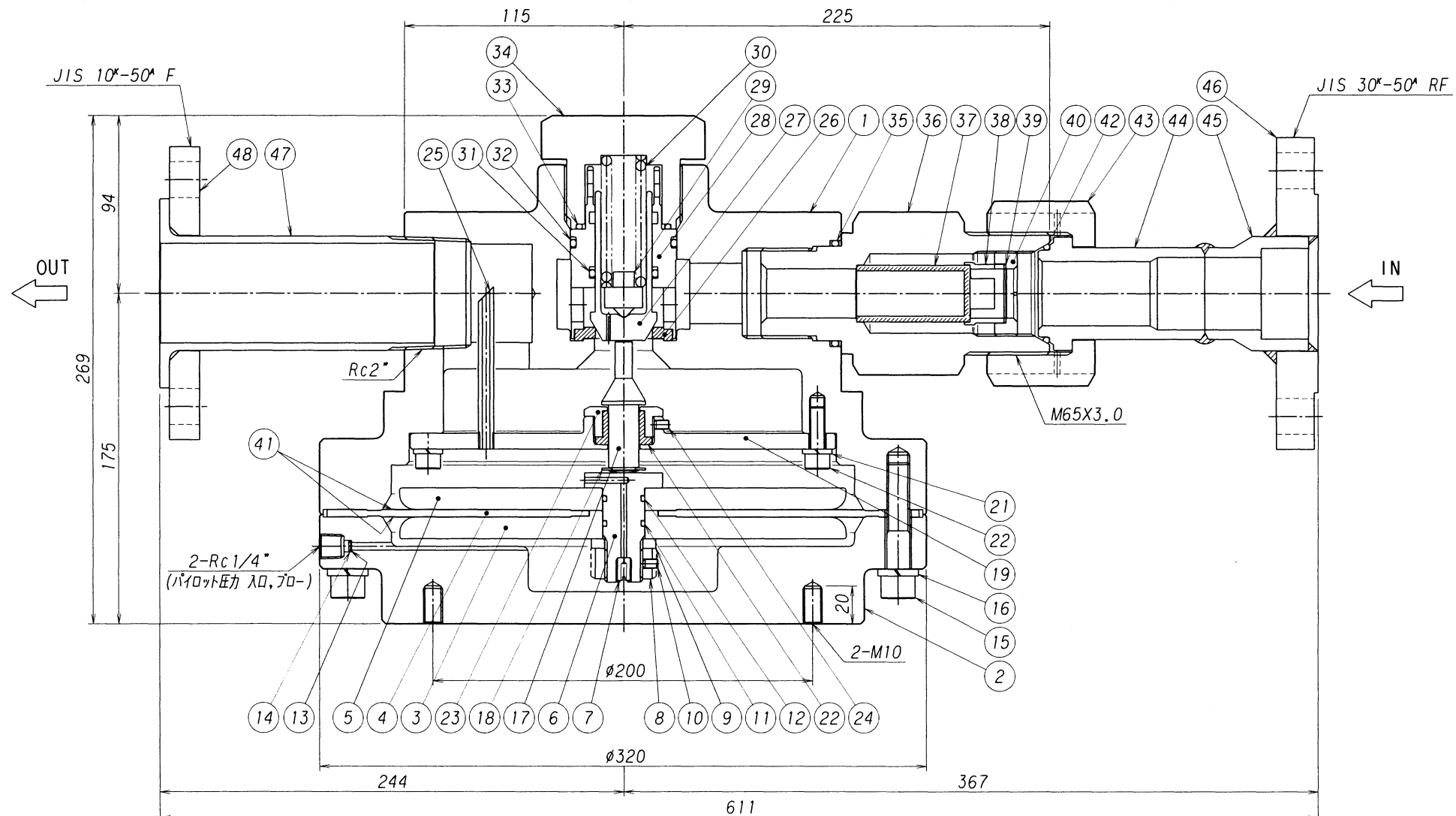


12	アイボルト	SUS304	2	M10
11	出口フランジ	SUSF304	1	JIS 10°-50° F
10	入口フランジ	SUSF304	1	JIS 30°-50° RF
9	パイロットブローバルブ	本体SUS316	1	UD-33B-DRM
8	パイロット2次連結管	SUS304TP-S	1	φ6.35 X t1
7	パイロット導入バルブ	本体SUS316	1	UD-33B-DRM
6	パイロット1次連結管	SUS304TP-S	1	φ6.35 X t1
5	パイロット取付板	SUS304P	1	
4	パイロット調整器	本体SUS316	1	EX-600mkⅡ-G3
3	低圧力計	要部SUS316	1	Aφ100 X 1.6MPa X G3/8
2	高圧力計	要部SUS316	1	Aφ100 X 6MPa X G3/8
1	メイン調整器	本体SUS304	1	GS-3000PLS
番号 ITEM	名 NAME OF PARTS	材 MATERIAL	数量 Q'TY	備 REMARKS



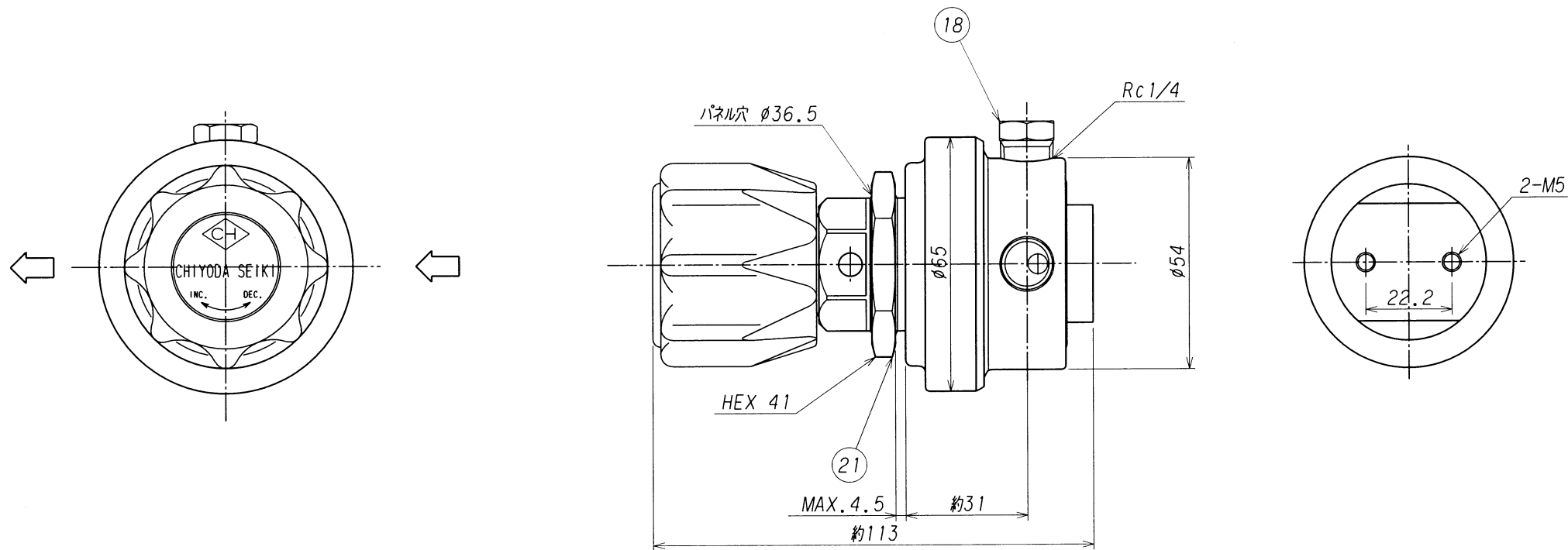
△3					承認 APPROVED	浪本	設備PLAN	名称TITLE
△2					検 CHECKED	井上		装置用圧力調整器
△1					設 DESIGNED	澤谷	材 質	<GS-3000PLS> 組立外観図
符号 SYM	理由 REASON	改訂 REASON	内容 DESCRIPTIONS	改訂日 DATE	改訂者 CHECKED	承認 APPROVED	作 DRAWN	(パイロット式)(ステンレス製) 単位 DIMENSION mm
改訂理由 REASON	A.客先要求	B.設計変更	C.誤記訂正	D.その他	第三角法 THIRD ANGLE PROJECTION METHOD			図番DWG.No. SRS-S3000PL-1R-A
							作成日 DATE	REV.
							2004. 6.16	1
							尺 度 SCALE	1:4
							株式会社千代田精機 CHIYODA SEIKI Co.,Ltd.	

表面処理 TREATMENT 表面仕上 ROUGHNESS
 () ()



48	出口フランジ	SUSF304	1	JIS 10 ^A -50 ^A F
47	短管	SUS304	1	
46	入口フランジ	SUSF304	1	JIS 30 ^A -50 ^A RF
45	入口カップリング	SUS304	1	
44	入口ニップル	SUS304	1	
43	袋ナット	SUS304	1	
42	O リング	NBR	1	P-46
41	ダイヤフラムガスケット	PTFE (テフロン)	2	
40	フィルター押エ	SUS304	1	
39	スライドパッキン	PTFE (テフロン)	1	
38	プッシュ	C3604B	1	
37	フィルター	SUS316L	1	焼結合金 100μm
36	入ロジョイント	C3604B	1	
35	O リング	NBR	1	P-50 バックアップリング付
34	バックナット	SUS304	1	
33	O リング	NBR	1	P-44
32	O リング	NBR	1	P-50 バックアップリング付
31	O リング	NBR	1	P-30 バックアップリング付
30	バルブスプリング	SUS304WPB	1	
29	安定器	SUS304	1	
28	バルブガイド	SUS304	1	
27	バルブ	SUS304	1	
26	シート	PCTFE (ダイフロン)	1	
25	ノズル	SUS304	1	
24	止メビス	SUS304	1	M5 l=8
23	ガイドリング押エ	SUS304	1	
22	ガイドリング	PTFE (テフロン)	1	
21	スプリングワッシャ	SUS304	4	
20	ボルト	SUS304	4	M8 l=25
19	リング	SUS304	1	
18	E形止メ輪	SUS304	1	呼び 12
17	バルブ押シ	SUS304	1	
16	スプリングワッシャ	SUS304	12	
15	ボルト	SUS304	12	M12 l=60
14	金アミ止メリング	SUS304	2	
13	金アミ	SUS316	2	
12	O リング	NBR	1	P-18
11	O リング	NBR	1	P-18
10	止メビス	SUS304	1	M5 l=8
9	スプリングワッシャ	SUS304	1	
8	ナット	SUS304	1	M20
7	オリフィス	SUS304	1	
6	締付金具	SUS304	1	
5	受圧板	SUS304	1	
4	ダイヤフラム	CR	1	
3	サポート	SUS304	1	
2	ボンネット	SUS304	1	
1	本体	SUS304	1	
番号 ITEM	名称 NAME OF PARTS	材質 MATERIAL	数量 Q'TY	摘要 REMARKS

3	承認 APPROVED	浪本	設備 PLAN	名称 TITLE 装置用圧力調整器 <GS-3000PLS>型 (ステンレス製) 単位 DIMENSION mm
2	検 CHECKED	井上		
1	設計 DESIGNED	澤谷		
符号 SYM	理由 REASON	改訂内容 DESCRIPTIONS	改訂日 DATE	改訂者承認 CHECKED APPROVED
改訂理由 REASON	A. 客先要求 CLIENT REQ.	B. 設計変更 DESIGN CHANGE	C. 誤記訂正 MIS-ENTY CORR.	D. その他 OTHERS
第三角法 THIRD ANGLE PROJECTION METHOD				作成日 DATE 2002.12.11
株式会社 千代田精機 CHIYODA SEIKI Co., Ltd.				図番 DWG. No. SRS-S3000PL-1R



21	パネル取付ナット	C3604B	1	
20	Oリング	NBR	1	G-40
19	シートパッキン	SUS316	1	
18	プラグ	SUS316	1	
17	ストップリング	SUS316	1	
16	フィルター	SUS316	2	20μm, 50メッシュ
15	バックナット	SUS316	1	
14	バルブスプリング	SUS316	1	
13	バルブガイド	SUS316	1	
12	バルブ	SUS316	1	
11	シートディスク	PCTFE (DAIFLON)	1	
10	シート	SUS316	1	
9	バルブ押シ	SUS316	1	
8	ガスケット	PTFE (TEFLON)	1	
7	ダイヤフラム	SUS316	1	
6	受圧板	C3604B	1	
5	調整スプリング	SWP	1	
4	スプリング押エ	C3604B	1	
3	押シネジハンドル	ABS, C3604B	1	
2	カバー	C3604B	1	
1	本体	SUS316	1	
番号	名称	材質	数量	摘要
ITEM	NAME OF PARTS	MATERIAL	Q'TY	REMARKS

3						承認 APPROVED	設備 PLAN 名称 TITLE EX-600mk II-G3 構造詳細図 (パネルマウント式) (パイロット機器) 単位 DIMENSION mm 図番 DWG.No. SRS-E-PRL 株式会社 千代田精機 CHYODA SEIKI Co., Ltd.
2						検 CHECKED	
1						設計 DESIGNED	
符号	理由	改訂内容	改訂日	改訂者	承認	作図	第三角法 THIRD ANGLE PROJECTION METHOD
SYM	REASON	DESCRIPTIONS	DATE	CHECKED	APPROVED	DRAWN	
改訂理由	理由	改訂内容	改訂日	改訂者	承認	作図	
REASON	REASON	DESCRIPTIONS	DATE	CHECKED	APPROVED	DRAWN	