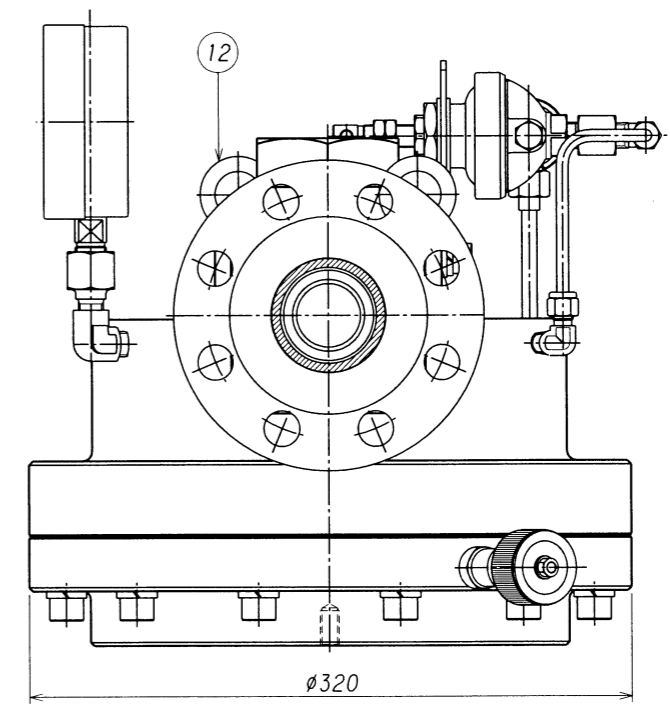
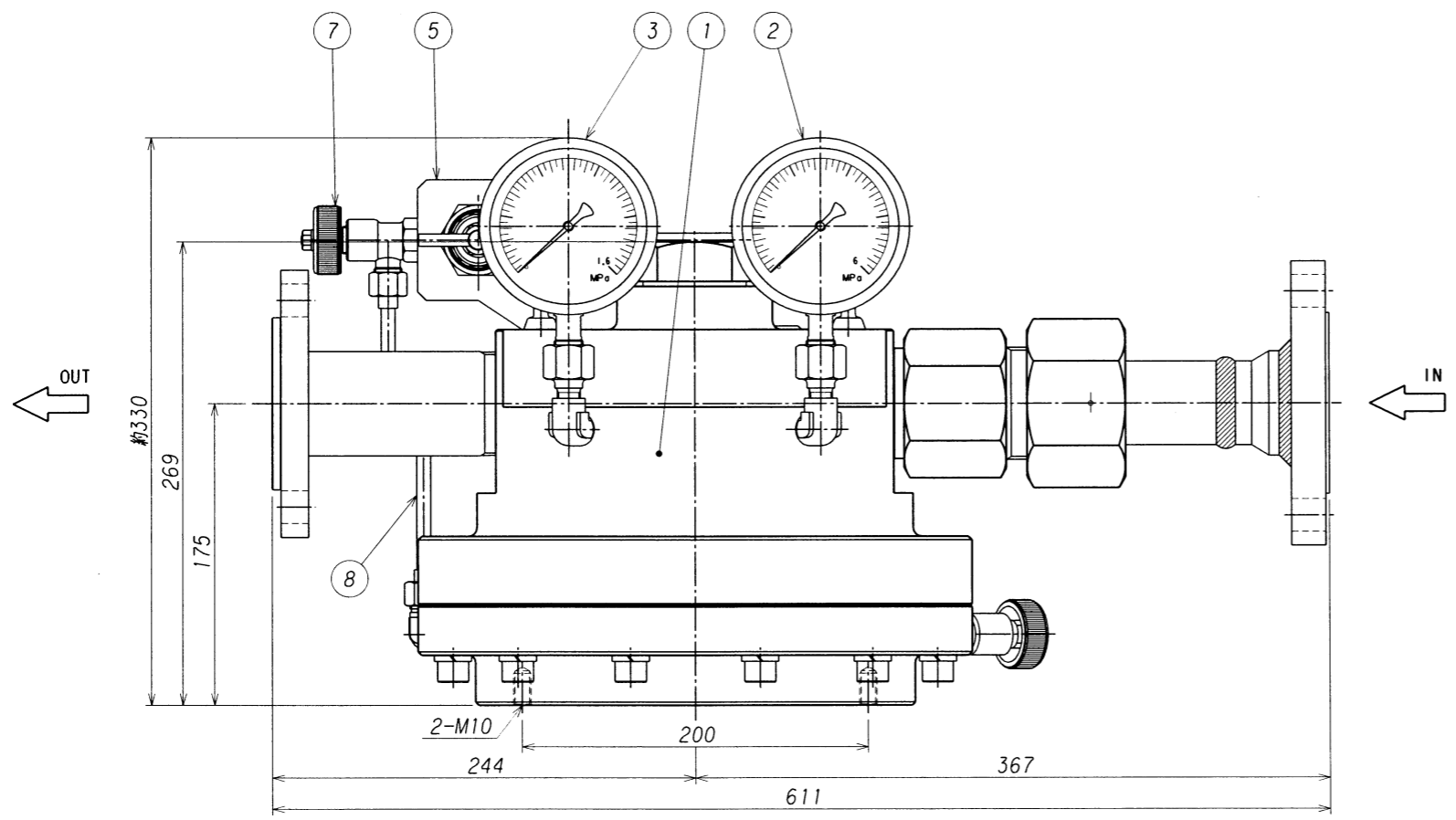
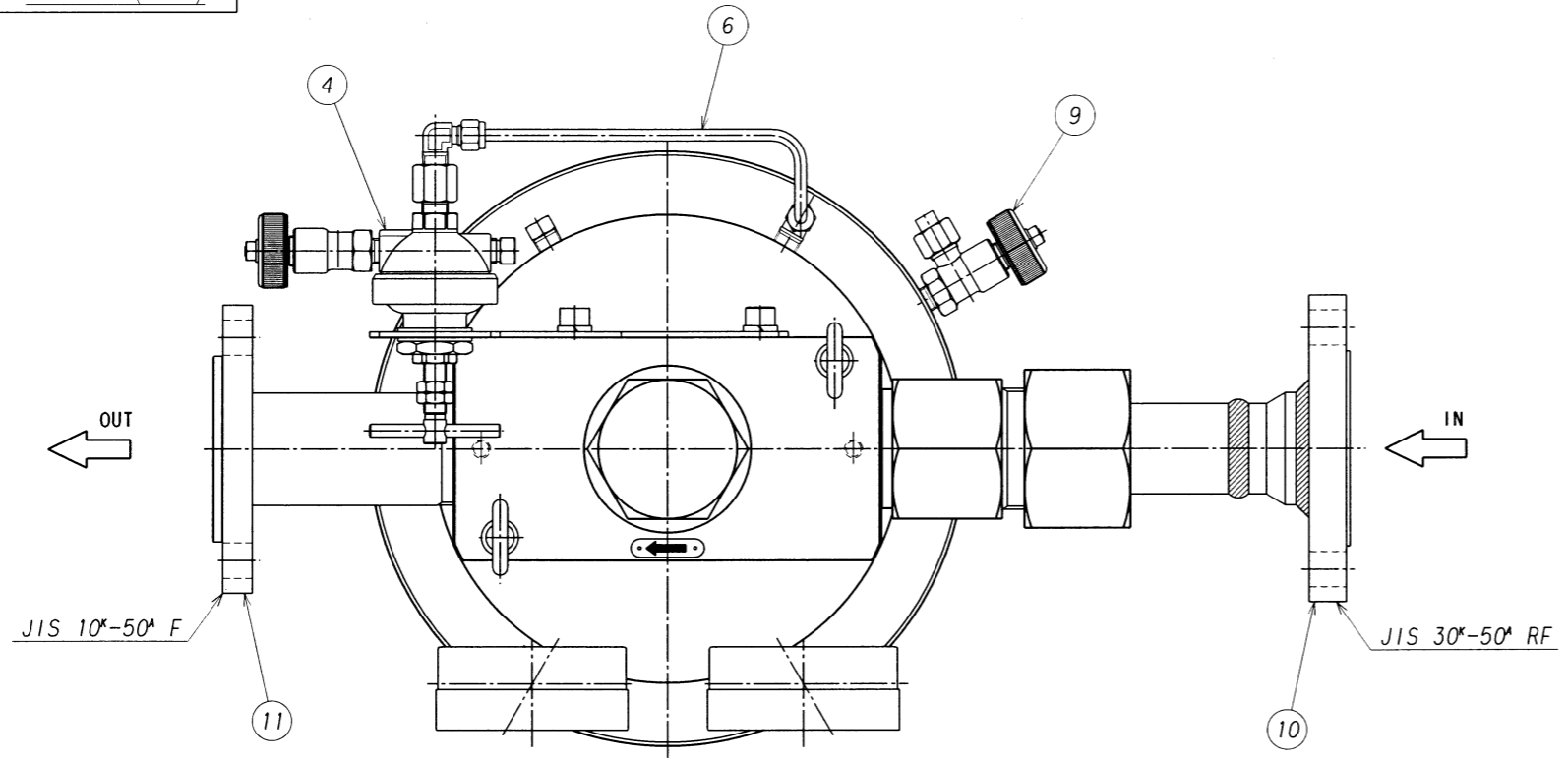
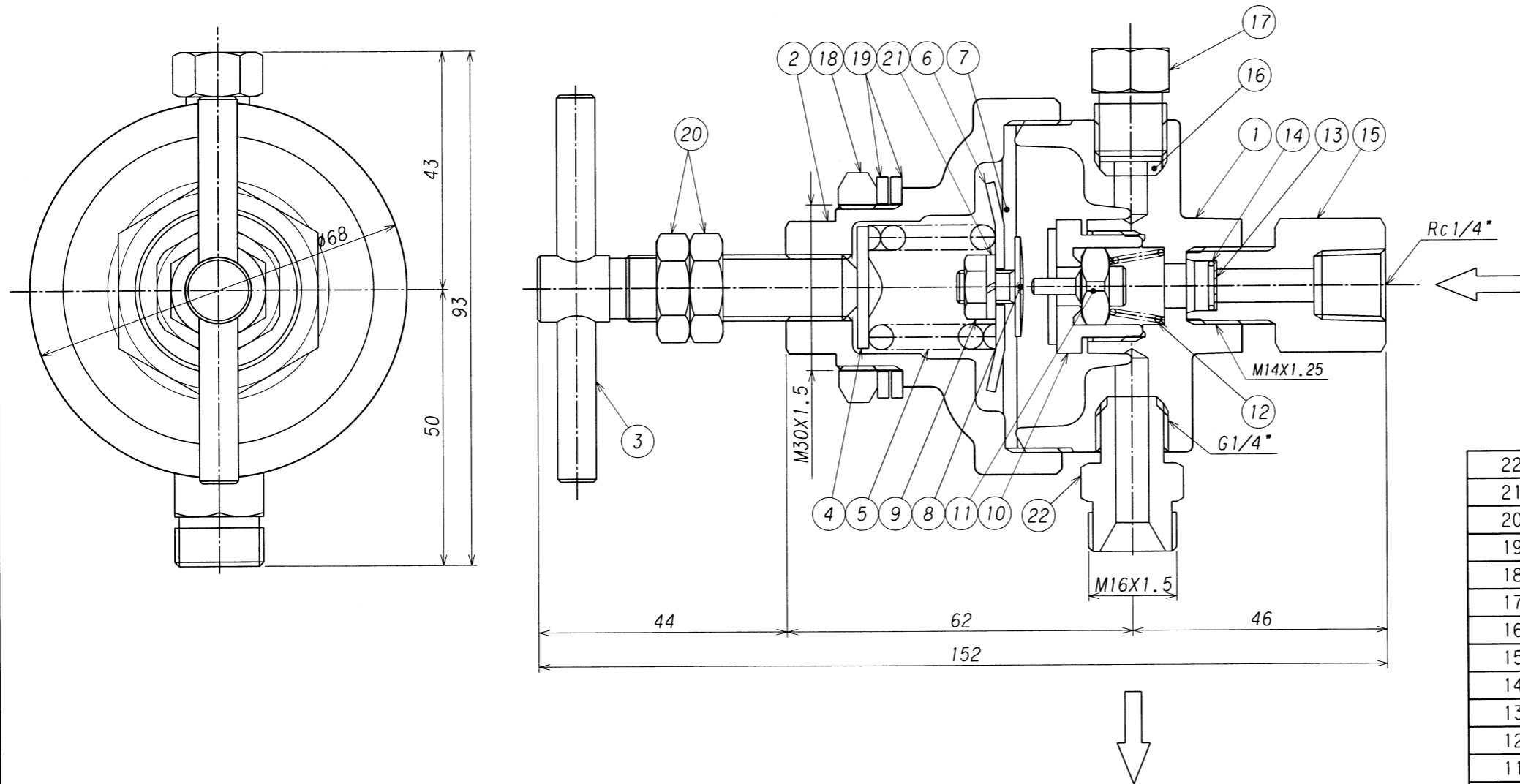


表面処理 TREATMENT 表面仕上 ROUGHNESS
クロームメッキ (—)



12	アイボルト	SUS304	2	M10
11	出口フランジ	SUSF304	1	JIS 10°-50° F
10	入口フランジ	SUSF304	1	JIS 30°-50° RF
9	パイロットブローバルブ	本体C3771B	1	SV-150-C
8	パイロット2次連結管	C1220T	1	φ8 X t2
7	パイロット導入バルブ	本体C3771B	1	SV-150-C
6	パイロット1次連結管	SUS304TP-S	1	φ6.35 X t1
5	パイロット取付板	SUS304P	1	
4	パイロット調整器	本体C3771B	1	GLU-50
3	低圧圧力計	要部CAC203	1	Aφ100 X 1.6MPa X G3/8
2	高圧圧力計	要部CAC203	1	Aφ100 X 6MPa X G3/8
1	メイン調整器	本体C3771B	1	GS-3000PL
番号 ITEM	名称 NAME OF PARTS	材質 MATERIAL	数量 Q'TY	備考 REMARKS

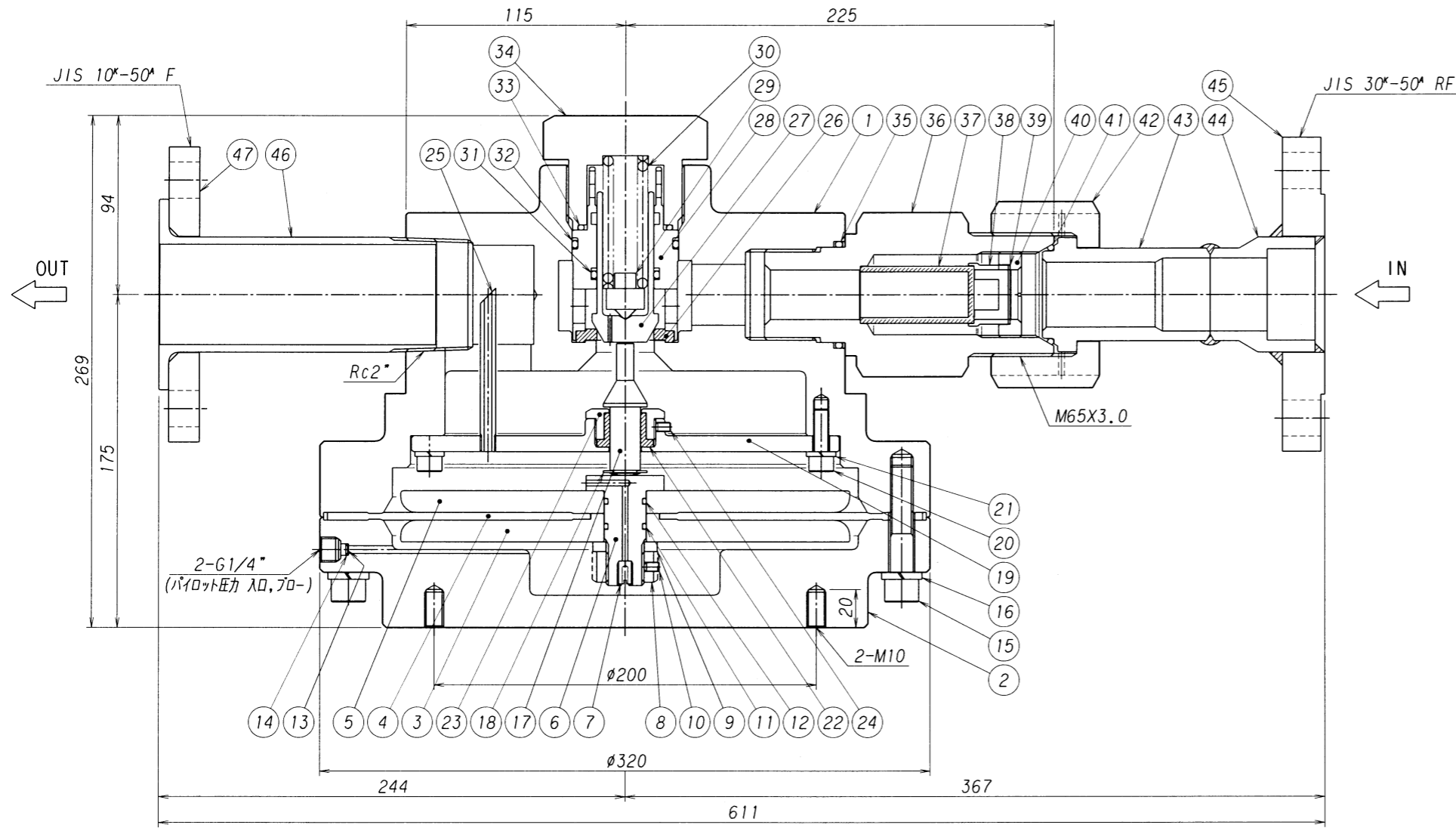
3					承認 APPROVED		設備 PLAN 名称 TITLE 装置用圧力調整器 <GS-3000PL> 組立外観図	単位 DIMENSION mm 図番 DWG.No. SRS-3000PL-1R-A	REV.	
2				検 CHECKED	材質 MATERIAL 作成日 DATE 2000.12.28					個数 Q'TY 1 尺 度 SCALE 1:4
1					設計 DESIGNED					
符号 SYM	理由 REASON	改訂内容 DESCRIPTIONS	改訂日 DATE	改訂者承認 CHECKED APPROVED	作 DRAW					
改訂理由 REASON		A.客先要求 B.設計変更 C.誤記訂正 D.その他				第三角法 THIRD ANGLE PROJECTION METHOD	株式会社 千代田精機 CHIYODA SEIKI Co.,Ltd.			



22	出口ジョイント	C3604B	1	
21	スプリングワッシャ	S	1	M6キャップボルト用
20	ハンドルロックナット	C3604B	2	
19	ワッシャ	C3604B	2	
18	パネルナット	C3604B	1	
17	プラグ	C3604B	1	
16	圧力計パッキン	C1220T	1	
15	入口ジョイント	C3604B	1	
14	フィルター止メリング	SUS304	1	
13	フィルター	SUS316	1	
12	バルブスプリング	SUS304	1	
11	バルブ	C3604B	1	NRディスク
10	シート	C3604B	1	
9	ナット	C3604B	1	
8	締付金具	C3604B	1	
7	ダイヤフラム	CR	1	
6	受圧板	SPCC	1	
5	調整スプリング	SWP	1	
4	スプリング押エ	SPCC	1	
3	押シネジハンドル	C3604B	1	
2	カバー	C3771B	1	
1	本体	C3771B	1	
番号	名称	材質	数量	摘要
ITEM	NAME OF PARTS	MATERIAL	Q'TY	REMARKS

3						承認 APPROVED		設備 PLAN 名称 TITLE 配管用圧力調整器 <GLU-50> 型 (パイロット調整器) 単位 DIMENSION mm
2					検回 CHECKED	材質 MATERIAL 数量 Q'TY 1 作成日 DATE 2003. 3. 4 尺 度 SCALE 1:1		
1						設計 DESIGNED		
符号 SYM	理由 REASON	改訂内 容 DESCRIPTIONS	改訂日 DATE	改訂者 CHECKED	承認 APPROVED	作 図 DRAWN	株式会社 千代田精機 CHIYODA SEIKI Co.,Ltd.	図番 DWG.No. SRS-PR-L
改訂理由 REASON		A. 客先要求 B. 設計変更 C. 誤記訂正 D. その他				第三角法 THIRD ANGLE PROJECTION METHOD		REV.

表面処理 TREATMENT 表面仕上 ROUGHNESS
 クロムメッキ ()



47	出口フランジ	SUSF304	1	JIS 10 ^k -50 ^A F
46	短管	SUS304	1	
45	入口フランジ	SUSF304	1	JIS 30 ^k -50 ^A RF
44	入口カップリング	SUS304	1	
43	入口ニップル	SUS304	1	
42	袋ナット	C3604B	1	
41	Oリング	NBR	1	P-46
40	フィルター押エ	C3604B	1	
39	スライドパッキン	PTFE (テフロン)	1	
38	ブッシュ	C3604B	1	
37	フィルター	SUS316L	1	焼結合金 100μm
36	入ロジョイント	C3604B	1	
35	Oリング	NBR	1	P-50 バックアップリング付
34	バックナット	C3604B	1	
33	Oリング	NBR	1	P-44
32	Oリング	NBR	1	P-50 バックアップリング付
31	Oリング	NBR	1	P-30 バックアップリング付
30	バルブスプリング	SUS304WPB	1	
29	安定器	C3604B	1	
28	バルブガイド	SUS304	1	
27	バルブ	SUS304	1	
26	シート	PCTFE (ダイフロン)	1	
25	ノズル	C2700T	1	
24	止メビス	SUS304	1	M5 l=8
23	ガイドリング押エ	C3604B	1	
22	ガイドリング	PTFE (テフロン)	1	
21	スプリングワッシャ	SUS304	4	
20	ボルト	SUS304	4	M8 l=25
19	リング	C3771B	1	
18	E形止メ輪	SUS304	1	呼び 12
17	バルブ押し	SUS304	1	
16	スプリングワッシャ	SUS304	12	
15	ボルト	SUS304	12	M12 l=60
14	金アミ止メリング	SUS304	2	
13	金アミ	SUS316	2	
12	Oリング	NBR	1	P-18
11	Oリング	NBR	1	P-18
10	止メビス	SUS304	1	M5 l=8
9	スプリングワッシャ	SUS304	1	
8	ナット	SUS304	1	M20
7	オリフィス	C3604B	1	
6	締付金具	SUS304	1	
5	受圧板	C3771B	1	
4	ダイヤフラム	CR	1	
3	サポート	C3771B	1	
2	ボンネット	C3771B	1	
1	本体	C3771B	1	
番号	名	材	数	摘
ITEM	NAME OF PARTS	MATERIAL	Q'TY	REMARKS

3	承認	浪本	設備 PLAN	名称 TITLE	装置用圧力調整器
2	検図	田島	材質 MATERIAL	個数 Q'TY	1
1	設計	澤谷	作成日 DATE	尺 1:3	2002.12.11
1	設計	澤谷	スケール SCALE	1:3	
符号	理由	改訂内容	改訂日	改訂者	承認
SYM	REASON	DESCRIPTIONS	DATE	CHECKED	APPROVED
改訂理由	客先要求	設計変更	誤記訂正	その他	
REASON	CLIENT REQ.	DESIGN CHANGE	MIS-ENTRY CORR.	OTHERS	
第三角法			株式会社 千代田精機		
THIRD ANGLE PROJECTION METHOD			CHYODA SEIKI Co., Ltd.		
図番 DWG.No.				REV.	
SRS-3000PL-1R				△	