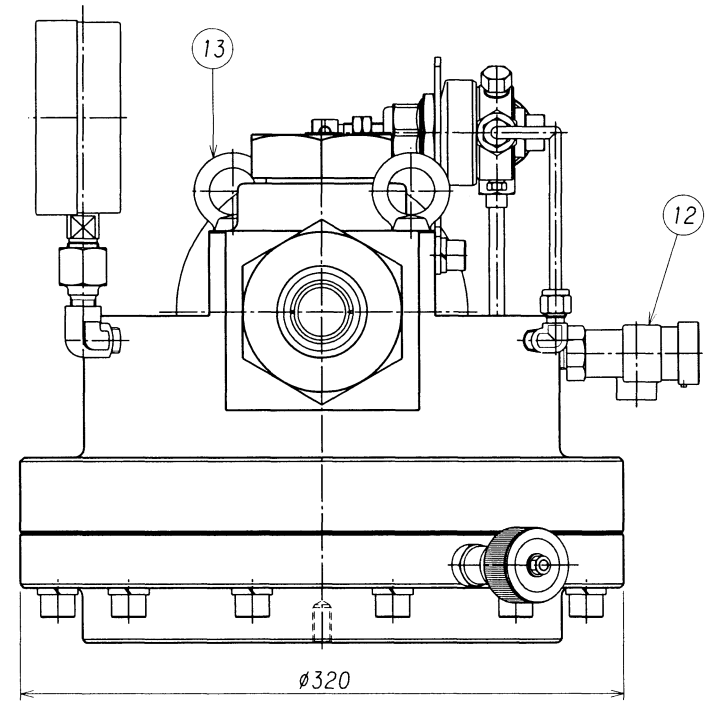
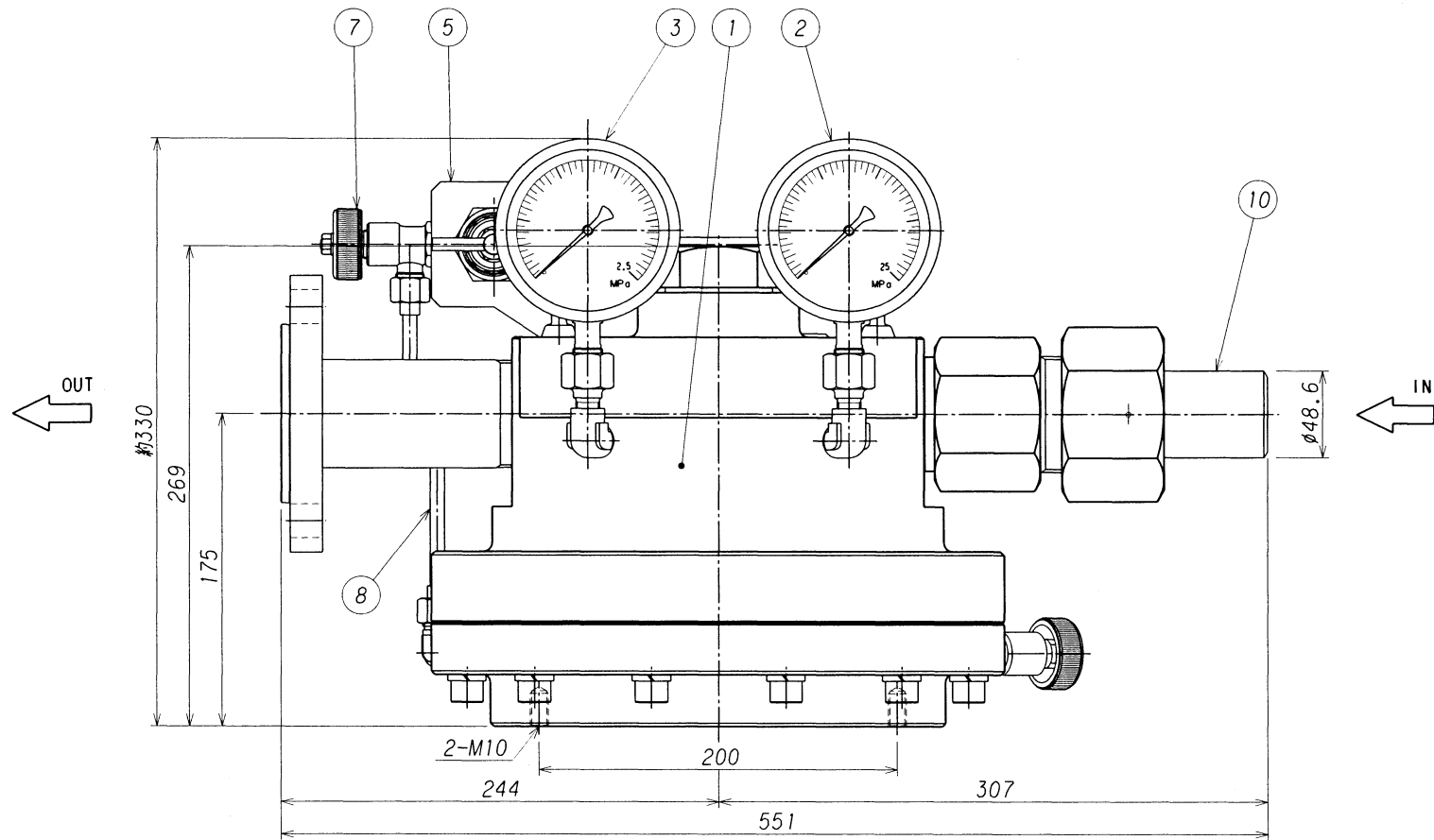
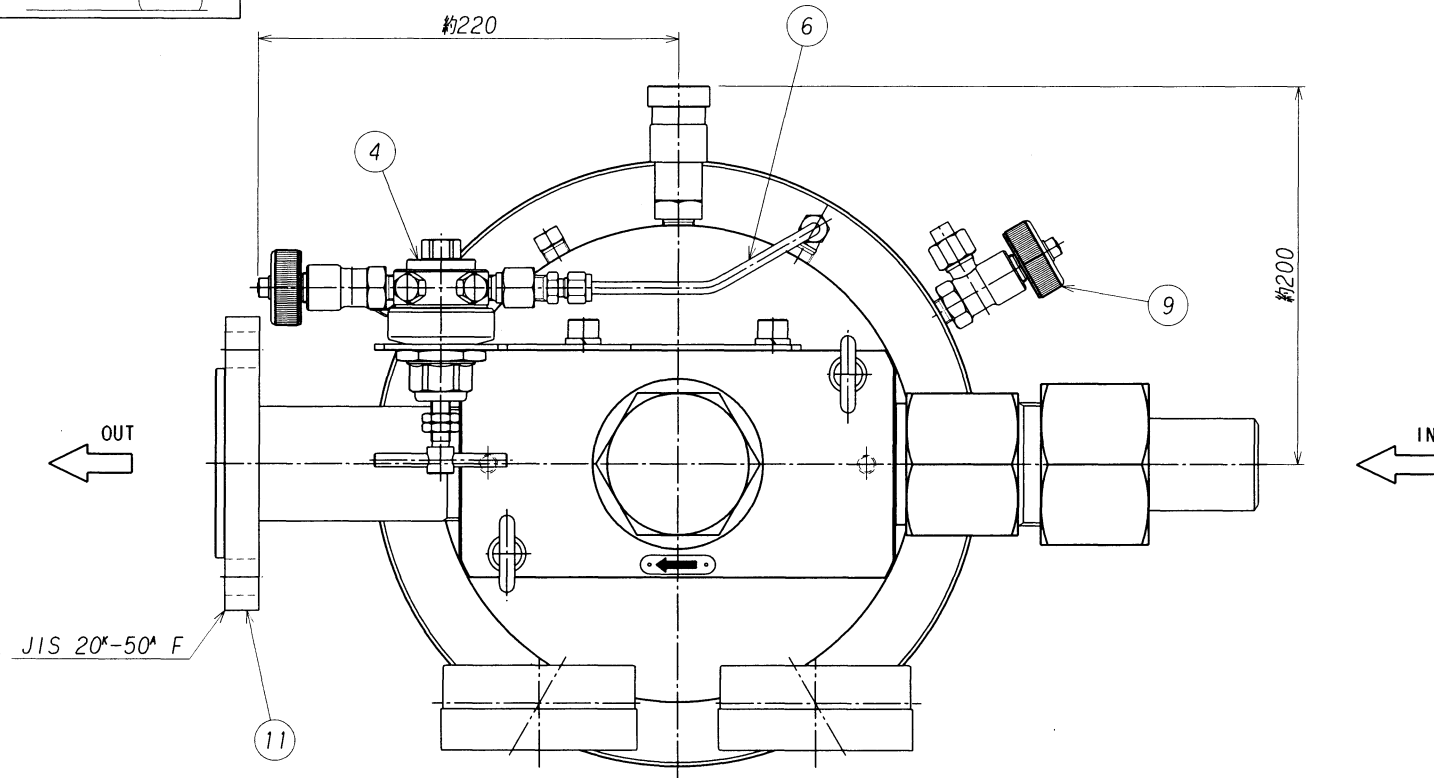


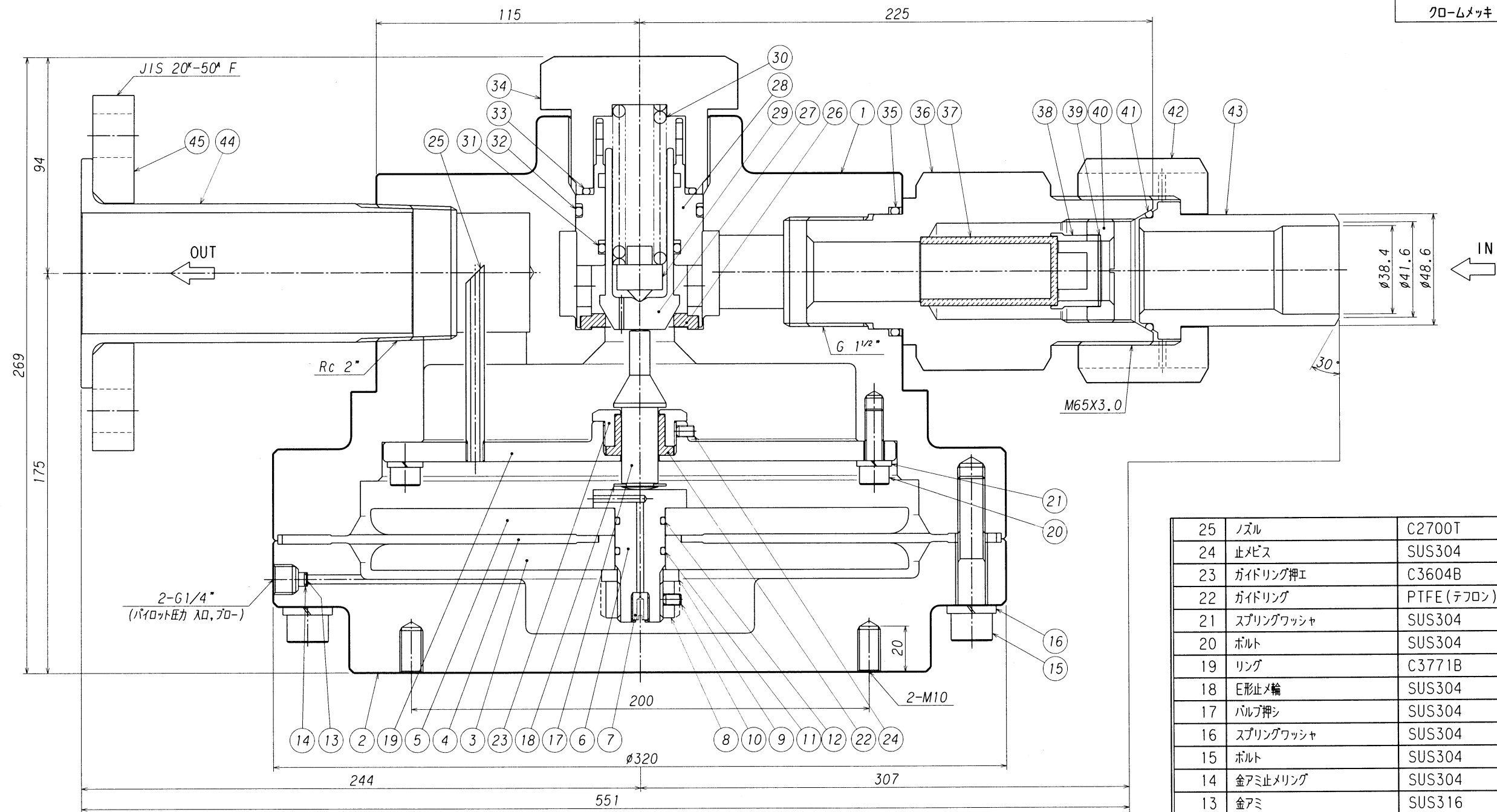
表面処理 TREATMENT 表面仕上 ROUGHNESS
 クロムメッキ $\text{---} \text{---} \text{---}$ ()



13	アイボルト	SUS304	2	M10	
12	逃シ弁	本体C3771B	1		
11	出口フランジ	SUSF304	1	JIS 20°-50° F	
10	入ロニップル	SUS304	1		
9	パイロットブローバルブ	本体C3771B	1	SV-150-C	
8	パイロット2次連結管	C1220T	1	$\phi 8 \times t2$	
7	パイロット導入バルブ	本体C3771B	1	SV-150-C	
6	パイロット1次連結管	SUS304TP-S	1	$\phi 6.35 \times t1$	
5	パイロット取付板	SUS304P	1		
4	パイロット調整器	本体C3771B	1	AHN-3	
3	低圧力計	要部CAC203	1	A $\phi 100 \times 2.5\text{MPa} \times \text{G}3/8$	
2	高圧力計	要部CAC203	1	A $\phi 100 \times 25\text{MPa} \times \text{G}3/8$	
1	メイン調整器	本体C3771B	1	GS-3000P	
番号 ITEM	名 NAME OF PARTS	材 MATERIAL	質 Q'TY	数量 Q'TY	備 REMARKS

<table border="1"> <tr> <td>3</td> <td>承認</td> <td>承認者</td> <td>承認日</td> </tr> <tr> <td>2</td> <td>検図</td> <td>検図者</td> <td>検図日</td> </tr> <tr> <td>1</td> <td>設計</td> <td>設計者</td> <td>設計日</td> </tr> </table>		3	承認	承認者	承認日	2	検図	検図者	検図日	1	設計	設計者	設計日	承認 APPROVED 検図 CHECKED 設計 DESIGNED 作図 DRAWN 第三角法 THIRD ANGLE PROJECTION METHOD		設備 PLAN 材料 MATERIAL 作成日 DATE 2000.12.28 個数 Q'TY 1 尺度 SCALE 1:4		名称 TITLE 装置用圧力調整器 <GS-3000P> 組立外観図 単位 DIMENSION mm 図番 DWG.No. SRS-3000P-1R-A REV.	
3	承認	承認者	承認日																
2	検図	検図者	検図日																
1	設計	設計者	設計日																
符号理由 SYM REASON 改訂理由 REASON A. 客先要求 B. 設計変更 C. 誤記訂正 D. その他		改訂内容 DESCRIPTIONS 改訂日 DATE 改訂者 CHECKED 承認者 APPROVED		株式会社 千代田精機 CHIYODA SEIKI Co., Ltd.		図番 DWG.No. SRS-3000P-1R-A REV.													

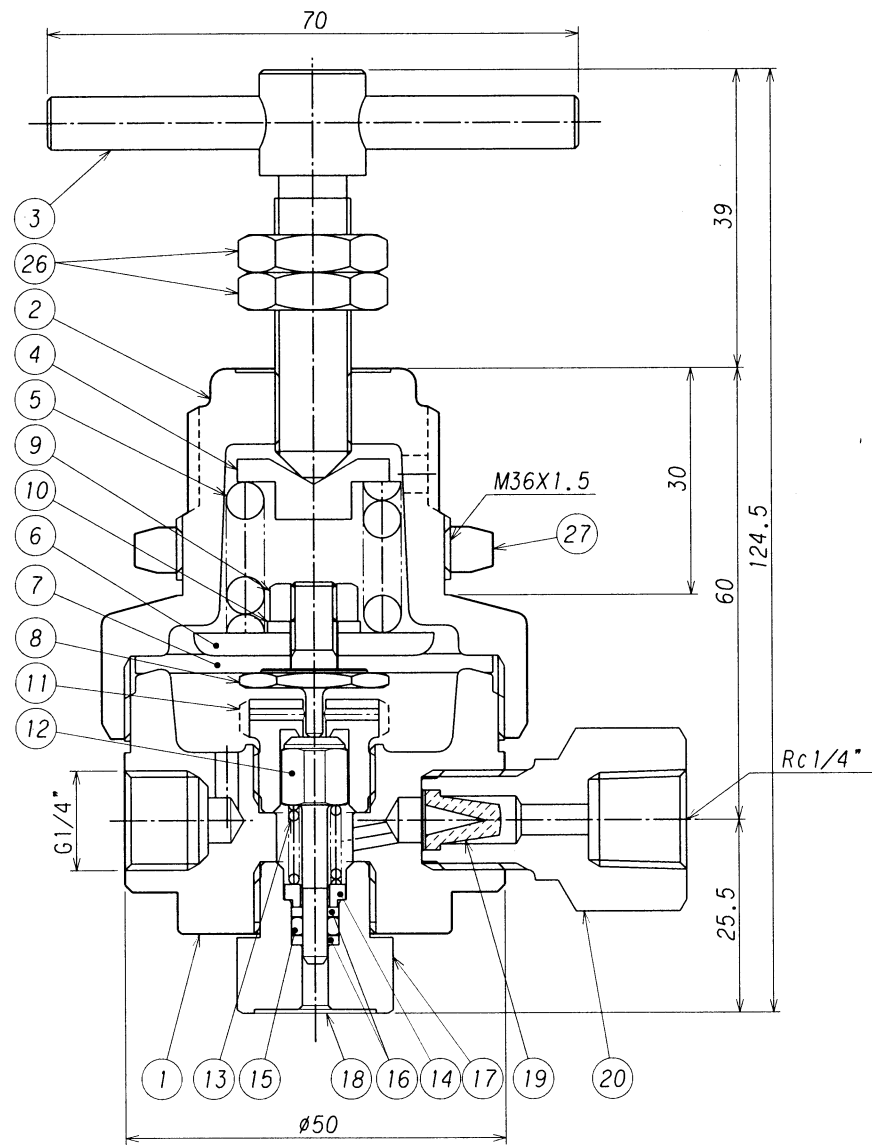
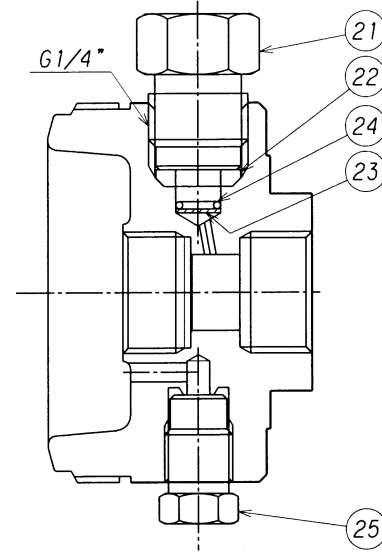
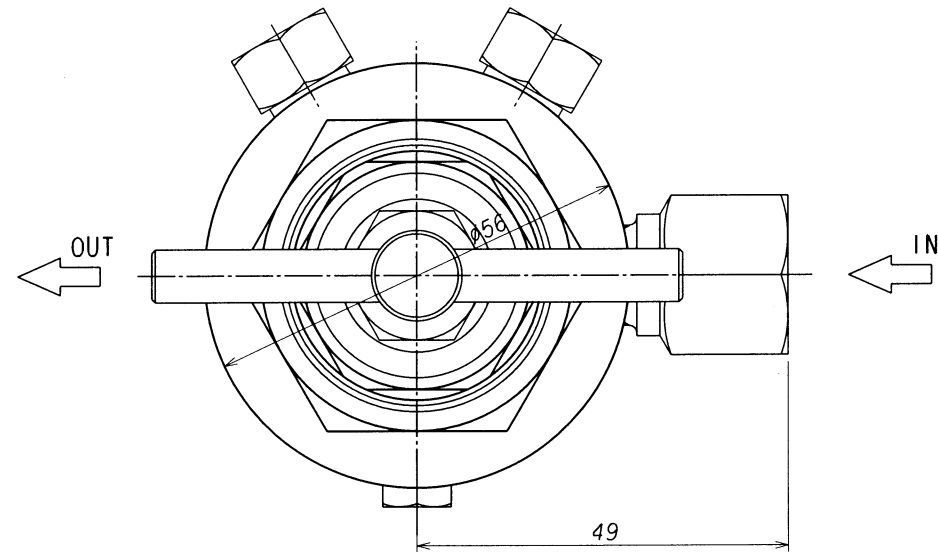
表面処理 TREATMENT 表面仕上 ROUGHNESS
 クロムメッキ (—) (—)



25	ノズル	C2700T	1	
24	止メビス	SUS304	1	M5 l=8
23	ガイドリング押エ	C3604B	1	
22	ガイドリング	PTFE(テフロン)	1	
21	スプリングワッシャ	SUS304	4	
20	ボルト	SUS304	4	M8 l=25
19	リング	C3771B	1	
18	E形止メ輪	SUS304	1	呼び 12
17	バルブ押シ	SUS304	1	
16	スプリングワッシャ	SUS304	12	
15	ボルト	SUS304	12	M12 l=60
14	金アミ止メリング	SUS304	2	
13	金アミ	SUS316	2	
12	O リング	NBR	1	P-18
11	O リング	NBR	1	P-18
10	止メビス	SUS304	1	M5 l=8
9	スプリングワッシャ	SUS304	1	
8	ナット	SUS304	1	M20
7	オリフィス	C3604B	1	
6	締付金具	SUS304	1	
5	受圧板	C3771B	1	
4	ダイヤフラム	CR	1	
3	サポート	C3771B	1	
2	ボンネット	C3771B	1	
1	本体	C3771B	1	

45	出口フランジ	SUSF304	1	JIS 20°-50° F	35	O リング	NBR	1	P-50 バックアップリング付
44	短管	SUS304	1		34	バックナット	C3604B	1	
43	入口ニップル	SUS304	1		33	O リング	NBR	1	P-44
42	袋ナット	C3604B	1		32	O リング	NBR	1	P-50 バックアップリング付
41	O リング	NBR	1	P-46	31	O リング	NBR	1	P-30 バックアップリング付
40	フィルター押エ	C3604B	1		30	バルブスプリング	SUS304WPB	1	
39	スライドパッキン	PTFE(テフロン)	1		29	安定器	C3604B	1	
38	ブッシュ	C3604B	1		28	バルブガイド	SUS304	1	
37	フィルター	SUS316L	1	焼結合金 100μm	27	バルブ	SUS304	1	
36	入ロジョイント	C3604B	1		26	シート	PCTFE(ダイフロン)	1	

番号	名称	材質	数量	摘要	番号	名称	材質	数量	摘要	番号	名称	材質	数量	摘要				
ITEM	NAME OF PARTS	MATERIAL	Q'TY	REMARKS	ITEM	NAME OF PARTS	MATERIAL	Q'TY	REMARKS	ITEM	NAME OF PARTS	MATERIAL	Q'TY	REMARKS				
<div style="display: flex; justify-content: space-between;"> <div style="width: 20%;"> <p>3 2 1</p> <p>符号理由 SYM REASON</p> <p>改訂理由 REASON</p> </div> <div style="width: 30%;"> <p>改訂内容 DESCRIPTIONS</p> <p>A.客先要求 B.設計変更 C.誤記訂正 D.その他</p> </div> <div style="width: 20%;"> <p>改訂日 DATE</p> <p>改訂者承認 CHECKED/ APPROVED</p> </div> <div style="width: 20%;"> <p>承認 APPROVED</p> <p>検図 CHECKED</p> <p>設計 DESIGNED</p> <p>作図 DRAWN</p> </div> <div style="width: 20%;"> <p>承認 APPROVED</p> <p>検図 CHECKED</p> <p>設計 DESIGNED</p> <p>作図 DRAWN</p> </div> </div>																		
<p>承認 APPROVED</p> <p>検図 CHECKED</p> <p>設計 DESIGNED</p> <p>作図 DRAWN</p>											<p>設備 PLAN</p> <p>材料 MATERIAL</p> <p>数量 Q'TY</p> <p>1</p> <p>作成日 DATE</p> <p>2000.12.28</p> <p>尺 SCALE</p> <p>1:2</p>				<p>名称 TITLE</p> <p>装置用圧力調整器</p> <p><GS-3000P>型</p> <p>単位 DIMENSION mm</p> <p>図番 DWG.No.</p> <p>SRS-3000P-1R</p>			
<p>株式会社 千代田精機 CHIYODA SEIKI Co.,Ltd.</p>																		



ITEM	名称	材質	数量	備考
ITEM	NAME OF PARTS	MATERIAL	Q'TY	REMARKS
27	カバーロックナット	C3604B	1	
26	ハンドルロックナット	C3604B	2	
25	プラグ	C3604B	1	
24	金アミ止メリング	SUS316	1	
23	金アミ	SUS304	1	
22	圧力計パッキン	C1220T	2	
21	圧力計プラグ	C3604B	2	
20	入ロジョイント	C3604B	1	
19	フィルター	CAC403	1	焼結合金 63μm
18	フタ	A	1	
17	バックナット	C3604B	1	
16	バックアップリング	PTFE(テフロン)	2	P-3 ハイアスカット
15	O リング	NBR	1	P-3
14	カラー	C3604B	1	
13	バルブスプリング	SUS304WPB	1	
12	バルブ	C3604B	1	PCTFE(ダイロン)ディスク
11	シート	C3604B	1	
10	スプリングワッシャ	S	1	
9	ナット	C3604B	1	M6
8	バルブ押し	C3604B	1	
7	ダイヤフラム	CR	1	
6	受圧板	C3604B	1	
5	調整スプリング	SWP-A	1	
4	スプリング押し	C3604B	1	
3	押しネジハンドル	C3604B	1	
2	カバー	ZDC	1	
1	本体	C3771B	1	

承認 APPROVED 検査 CHECKED 設計 DESIGNED 作図 DRAWN 澤本 澤本 澤本		設備 PLAN 名称 TITLE ハイ・セレクト圧力調整器 <AHN-3> 型 (パイロット調整器) 単位 DIMENSION mm	
材料 MATERIAL 作成日 DATE 2000.12.28		個数 Q'TY 1 尺度 SCALE 1:1	
訂正理由 REASON A. 客先要求 B. 設計変更 C. 誤記訂正 D. その他		図番 DWG.No. SRS-3000P-P	
訂正理由 REASON A. 客先要求 B. 設計変更 C. 誤記訂正 D. その他		株式会社 千代田精機 CHYODA SEIKI Co., Ltd.	