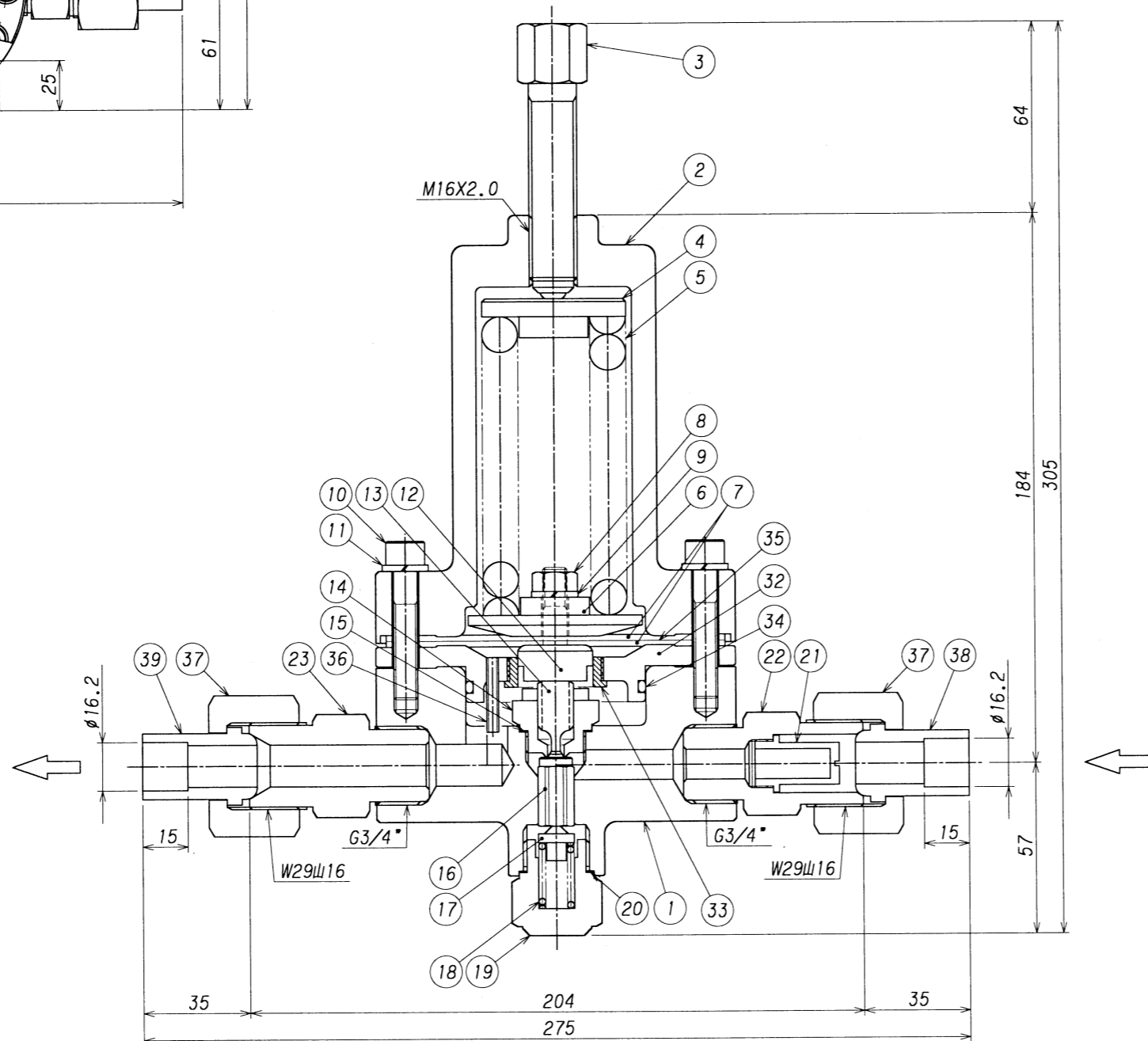
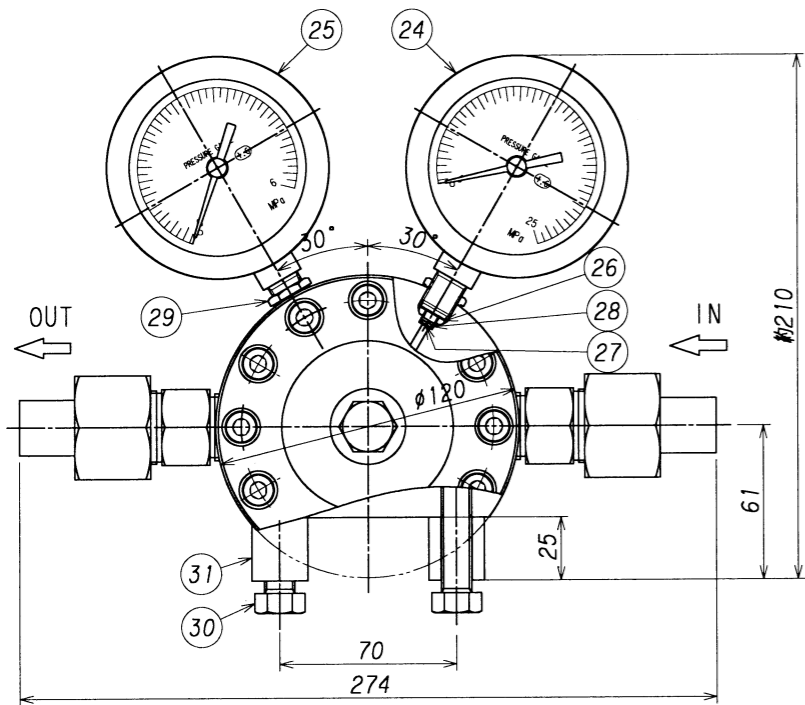


表面処理 TREATMENT クロムメッキ	表面仕上 ROUGHNESS —— (—)
--------------------------	--------------------------

正面より見る (S=1:3)



番号 ITEM	名称 NAME OF PARTS	材質 MATERIAL	数量 Q'TY	摘要 REMARKS
39	出口ニップル	C3604B	1	
38	入口ニップル	C3604B	1	
37	袋ナット	C3604B	2	
36	ピン	SUS	1	#4
35	ダイヤフラムシート	メタルミー	1	
34	Oリング	NBR	1	G-55
33	ガイドリング	PTFE(テフロン)	1	
32	中間リング	C3771B	1	
31	取付台	C3604B	2	
30	取付ボルト	SUS304	2	M12
29	圧力計ロックナット	C3604B	2	
28	金アミ止メリング	SUS304	1	
27	金アミ	SUS316	1	
26	圧力計パッキン	C1220T	2	
25	低圧圧力計	要部C3604B	1	Aφ75x6MPaxG1/4
24	高圧圧力計	要部C3604B	1	Aφ75x25MPaxG1/4
23	出口ジョイント	C3604B	1	
22	入口ジョイント	C3604B	1	
21	フィルター	C3604B	1	金アミSUS304 300メッシュ
20	バックナットパッキン	C1100P	1	
19	バックナット	C3604B	1	
18	バルブスプリング	SUS304	1	
17	安定器	C3604B	1	
16	バルブ	C3604B	1	PCTFE(ダイフロン)ディスク
15	シートパッキン	C1100P	1	
14	シート	C3604B	1	
13	バルブ押し	C3604B	1	
12	バルブ押し傘	C3604B	1	
11	カバー締付ワッシャ	SUS304	12	
10	カバー締付ボルト	SUS304	12	M8 l=40
9	スプリングワッシャ	SUS304	1	
8	ナット	SUS304	1	M8
7	ダイヤフラム	CR	2	
6	受圧板	C3604B	1	
5	調整スプリング	SUP	1	
4	スプリング押エ	C3604B	1	
3	押しネジ	C3604B	1	
2	カバー	C3771B	1	
1	本体	C3771B	1	

浪本 田島 澤谷 澤谷	承認 APPROVED	設備 PLAN 名称 TITLE 装置用高圧力調整器 <GS-200H-H> 型 (H ₂ , He用) 単位 DIMENSION mm
	検査 CHECKED	
澤谷 澤谷	設計 DESIGNED	材料 MATERIAL 数量 Q'TY 1 作成日 DATE 1997. 8. 1 尺 寸 SCALE 1:2(1:3)
	図 DRAWN	
符号 SYM 理由 REASON 改訂理由 REASON	改訂 REVISION 内容 DESCRIPTIONS A. 客先要求 B. 設計変更 C. 誤訂正 D. その他	改訂日 DATE 改訂者 CHECKED 承認 APPROVED 作 図 DRAWN



株式会社千代田精機
CHIYODA SEIKI Co., Ltd.

図番 DWG. No.
SRS-H200-H1R
REV. 2