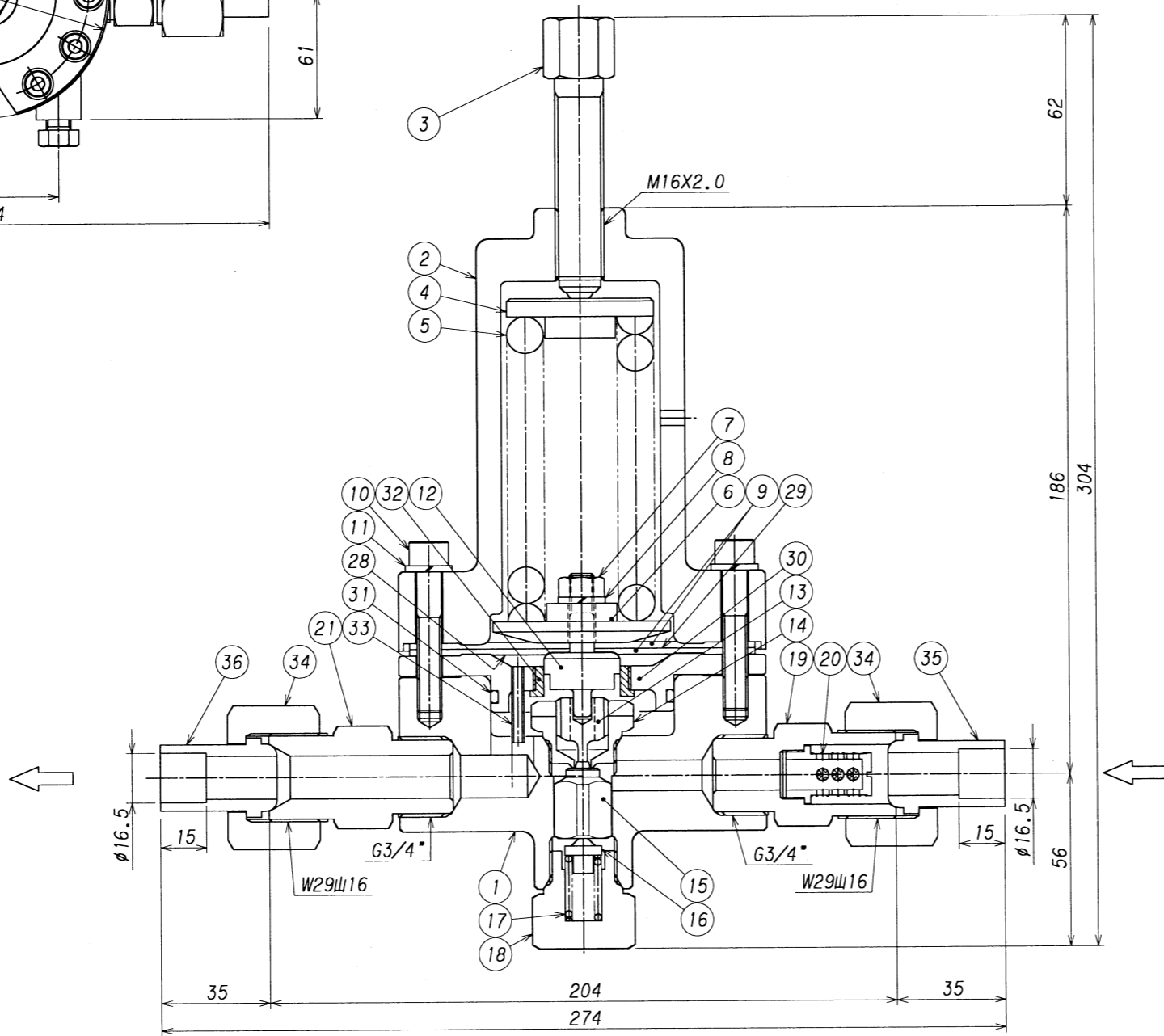
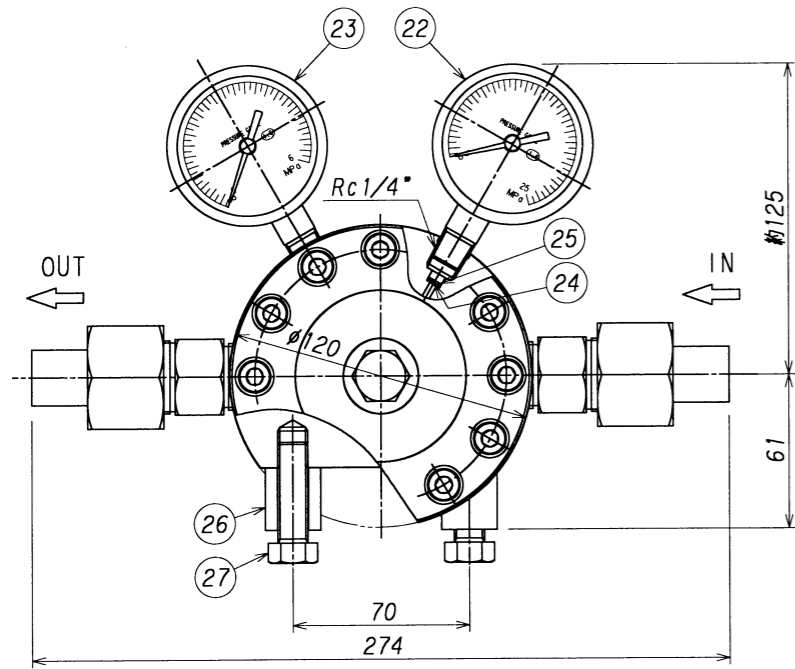


表面処理 TREATMENT 表面仕上 ROUGHNESS
 カバ-:クロ-ムメッキ ()

正面より見る (S=1:3)



36	出口ニッブル	SUS304	1	
35	入口ニッブル	SUS304	1	
34	袋ナット	SUS304	2	
33	ピン	SUS	1	#4
32	ガイドリング	PTFE(テフロン)	1	
31	O リング	NBR	1	G-55
30	中間リング	SUS304	1	
29	ダイヤフラムシート	メタルミ-	1	
28	ダイヤフラムガスケット	PTFE(テフロン)	1	
27	取付ボルト	SUS304	2	M12
26	取付台	C3604B	2	
25	金アミ止メリング	SUS316	1	
24	金アミ	SUS316	1	A#60 X 6MPa X R1/4
23	低圧圧力計	要部SUS316	1	A#60 X 25MPa X R1/4
22	高圧圧力計	要部SUS316	1	
21	出口ジョイント	SUS304	1	
20	フィルター	SUS304	1	金アミ 300メッシュ
19	入口ジョイント	SUS304	1	
18	バックナット	SUS304	1	
17	バルブスプリング	SUS304	1	
16	安定器	SUS304	1	
15	バルブ	SUS304	1	PCTFE(ダイロン)ディスク
14	シート	SUS304	1	
13	バルブ押し	SUS304	1	
12	バルブ押し牽	SUS304	1	
11	スプリングワッシャ	SUS304	12	
10	カバー締付ボルト	SUS304	12	M8
9	ダイヤフラム	CR	2	
8	スプリングワッシャ	SUS304	1	
7	ナット	SUS304	1	
6	受圧板	C3604B	1	
5	調整スプリング	SUP	1	
4	スプリング押し	C3604B	1	
3	押しネジ	C3604B	1	
2	カバー	C3771B	1	
1	本体	SUS304	1	

番号 ITEM 名称 NAME OF PARTS 材質 MATERIAL 数量 Q'TY 摘要 REMARKS

3

2

1

符号 SYM
理由 REASON
改訂理由 REASON

理由 REASON
改訂理由 REASON
改訂理由 REASON

改訂内容 DESCRIPTIONS
改訂日 DATE
改訂者 CHECKED
承認者 APPROVED

承認 APPROVED
検査 CHECKED
設計 DESIGNED
作図 DRAWN
承認者 APPROVED

浪本 田島 澤谷 澤谷
浪本 田島 澤谷 澤谷
浪本 田島 澤谷 澤谷
浪本 田島 澤谷 澤谷

設備 PLAN
名称 TITLE
装置用高圧力調整器
<GS-200HS-H> 型
(ステンレス製)(H₂,He用) 単位 DIMENSION mm
図番 DWG.No. SRS-H200S-H1R
REV.



株式会社千代田精機
CHIYODA SEIKI Co.,Ltd.

