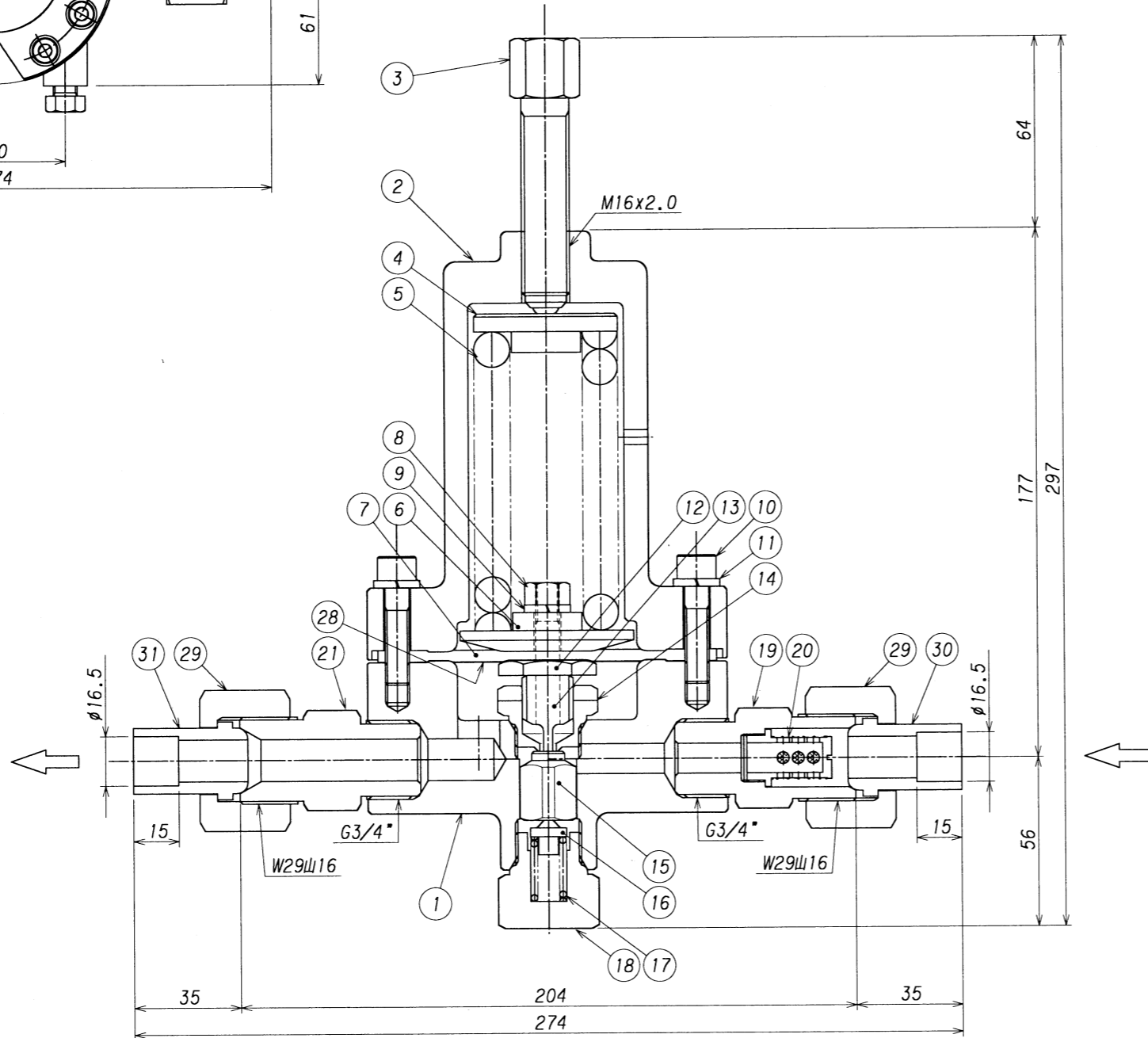
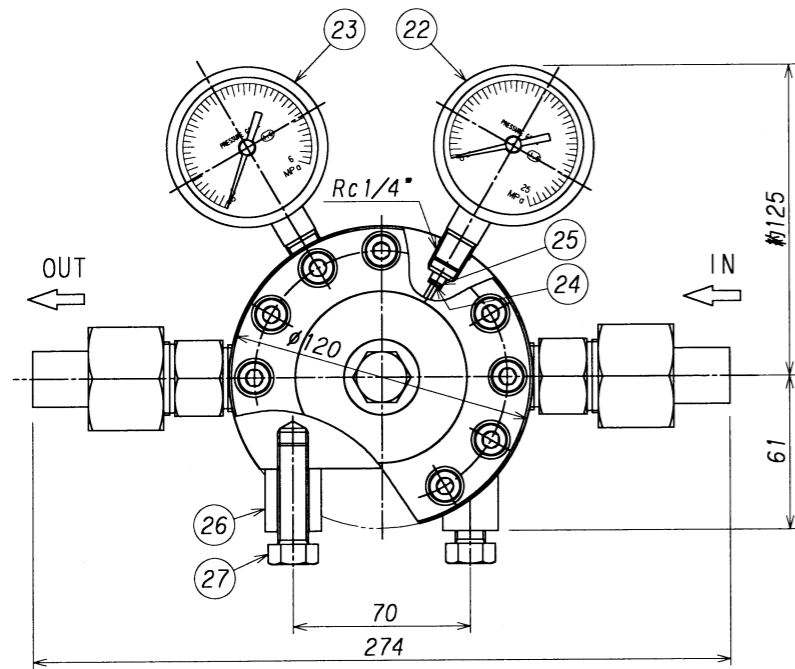


正面より見る (S=1:3)



番号 ITEM	名称 NAME OF PARTS	材質 MATERIAL	数量 Q'TY	摘要 REMARKS
31	出口ニップル	SUS304	1	
30	入口ニップル	SUS304	1	
29	袋ナット	SUS304	2	
28	テフロンシート	PTFE (テフロン)	1	
27	取付ボルト	SUS304	2	M12
26	取付台	C3604B	2	
25	金アミ止メリング	SUS316	1	
24	金アミ	SUS316	1	
23	低圧圧力計	要部SUS316	1	Aφ60x6MPαxR1/4
22	高圧圧力計	要部SUS316	1	Aφ60x25MPαxR1/4
21	出口ジョイント	SUS304	1	
20	フィルター	SUS304	1	金アミ 300メッシュ
19	入口ジョイント	SUS304	1	
18	バックナット	SUS304	1	
17	バルブスプリング	SUS304	1	
16	安定器	SUS304	1	
15	バルブ	SUS304	1	PCTFE (ダイフロン) ディスク
14	シート	SUS304	1	
13	バルブ押し	SUS304	1	
12	バルブ押し棒	SUS304	1	
11	カバー締付ワッシャ	SUS304	12	
10	カバー締付ボルト	SUS304	12	M8 l=40
9	スプリングワッシャ	SUS304	1	
8	ナット	SUS304	1	M8
7	ダイヤフラム	CR	1	
6	受圧板	C3604B	1	
5	調整スプリング	SUP	1	
4	スプリング押し	C3604B	1	
3	押しネジ	C3604B	1	
2	カバー	C3771B	1	
1	本体	SUS304	1	

承認 APPROVED	浪本	設備 PLAN	名称 TITLE
検査 CHECKED	田島		
設計 DESIGNED	澤谷	材料 MATERIAL	数量 Q'TY
作図 DRAWN	澤谷		
改訂理由 REASON	A. 客先要求 B. 設計変更 C. 誤訂正 D. その他	作成日 DATE	1997. 8. 1
改訂内容 DESCRIPTIONS	計量法改正ニボル圧力計目盛修正。	個数 Q'TY	1
改訂日 DATE	2002.4.23	尺 SCALE	1:2(1:3)
改訂者 CHECKED	KATAYAMA 澤谷	株式会社 千代田精機 CHIYODA SEIKI Co., Ltd.	
承認者 APPROVED	澤谷	図番 DWG.No. SRS-H200S-1R	
第三角法 THIRD ANGLE PROJECTION METHOD		REV.	