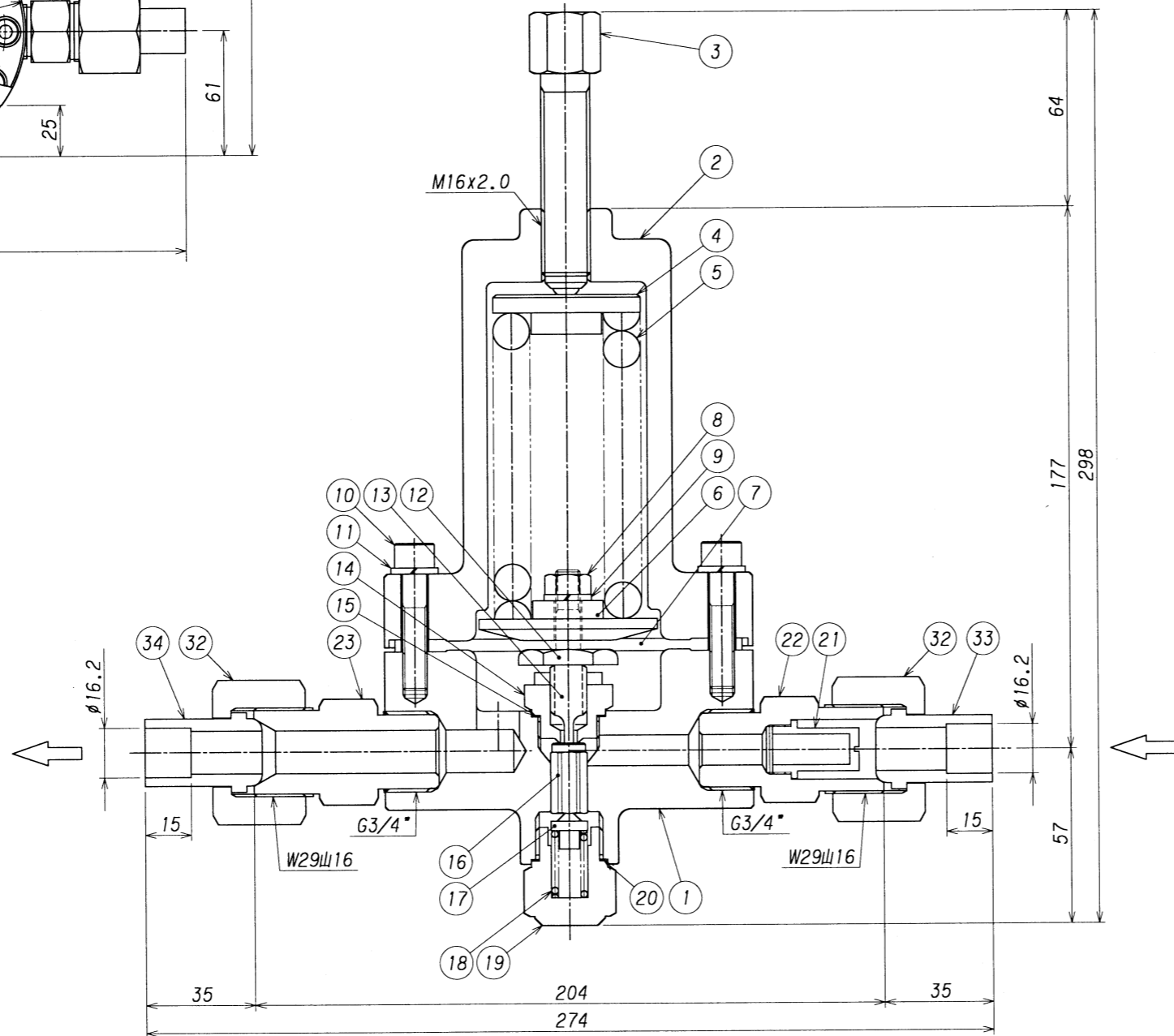
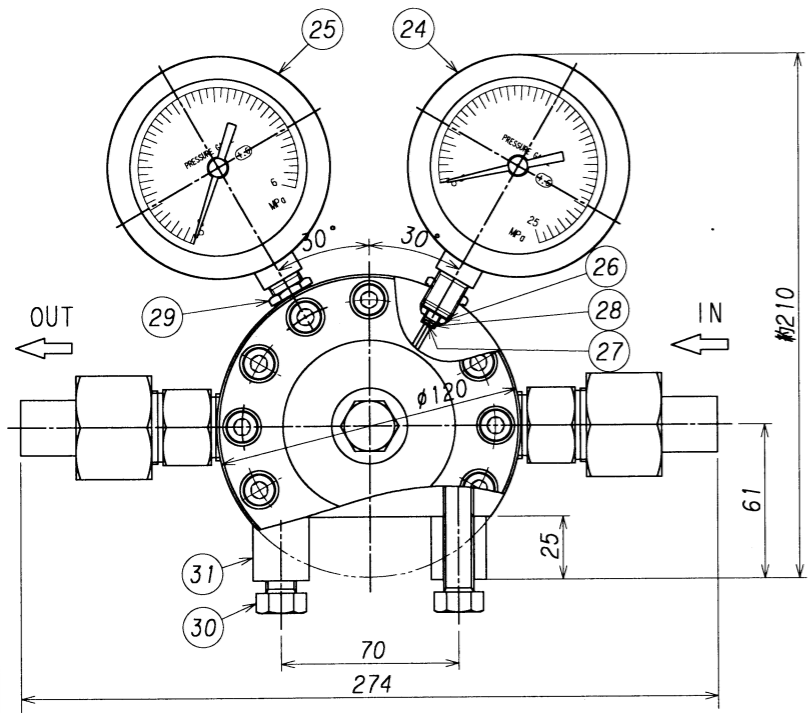


正面より見る (S=1:3)



番号 ITEM	名 NAME OF PARTS	材 MATERIAL	数量 Q'TY	備 REMARKS
34	出口ニップル	C3604B	1	
33	入口ニップル	C3604B	1	
32	袋ナット	C3604B	2	
31	取付台	C3604B	2	
30	取付ボルト	SUS304	2	M12
29	圧力計ロックナット	C3604B	2	
28	金アミ止メリング	SUS304	1	
27	金アミ	SUS316	1	
26	圧力計パッキン	C1220T	2	
25	低圧圧力計	要部C3604B	1	Aφ75x6MPaxG1/4
24	高圧圧力計	要部C3604B	1	Aφ75x25MPaxG1/4
23	出口ジョイント	C3604B	1	
22	入口ジョイント	C3604B	1	
21	フィルター	C3604B	1	金アミSUS304 300メッシュ
20	バックナットパッキン	C1100P	1	
19	バックナット	C3604B	1	
18	バルブスプリング	SUS304	1	
17	安定器	C3604B	1	
16	バルブ	C3604B	1	PCTFE(ダイフロン)ディスク
15	シートパッキン	C1100P	1	
14	シート	C3604B	1	
13	バルブ押し	C3604B	1	
12	バルブ押し傘	C3604B	1	
11	カバー締付ワッシャ	SUS304	12	
10	カバー締付ボルト	SUS304	12	M8 l=40
9	スプリングワッシャ	SUS304	1	
8	ナット	SUS304	1	M8
7	ダイヤフラム	CR	1	
6	受圧板	C3604B	1	
5	調整スプリング	SUP	1	
4	スプリング押エ	C3604B	1	
3	押しネジ	C3604B	1	
2	カバー	C3771B	1	
1	本体	C3771B	1	

<table border="1"> <tr><td>3</td></tr> <tr><td>2 B</td></tr> <tr><td>1 D</td></tr> <tr> <td>符号理由 SYM REASON</td> <td>改訂理由 REASON</td> <td>改訂内容 DESCRIPTIONS</td> <td>改訂日 DATE</td> <td>改訂者 CHECKED</td> <td>承認者 APPROVED</td> <td>作図 DRAWN</td> </tr> </table>	3	2 B	1 D	符号理由 SYM REASON	改訂理由 REASON	改訂内容 DESCRIPTIONS	改訂日 DATE	改訂者 CHECKED	承認者 APPROVED	作図 DRAWN	<table border="1"> <tr><td>承認 APPROVED</td><td>浪本</td></tr> <tr><td>検図 CHECKED</td><td>田島</td></tr> <tr><td>設計 DESIGNED</td><td>澤谷</td></tr> <tr><td>作図 DRAWN</td><td>澤谷</td></tr> </table>	承認 APPROVED	浪本	検図 CHECKED	田島	設計 DESIGNED	澤谷	作図 DRAWN	澤谷	<table border="1"> <tr><td>設備 PLAN</td></tr> <tr><td>名称 TITLE</td></tr> <tr><td>装置用高圧力調整器</td></tr> <tr><td>&lt;GS-200H&gt; 型</td></tr> <tr><td>単位 DIMENSION mm</td></tr> <tr><td>図番 DWG.No.</td></tr> <tr><td>SRS-H200-1R</td></tr> </table>	設備 PLAN	名称 TITLE	装置用高圧力調整器	<GS-200H> 型	単位 DIMENSION mm	図番 DWG.No.	SRS-H200-1R	<table border="1"> <tr><td>材料 MATERIAL</td><td>個数 Q'TY</td></tr> <tr><td>1997. 8. 1</td><td>1</td></tr> <tr><td>作成日 DATE</td><td>尺 SCALE</td></tr> <tr><td></td><td>1:2(1:3)</td></tr> </table>	材料 MATERIAL	個数 Q'TY	1997. 8. 1	1	作成日 DATE	尺 SCALE		1:2(1:3)	<table border="1"> <tr><td>REV.</td></tr> <tr><td>▲</td></tr> </table>	REV.	▲
	3																																						
	2 B																																						
	1 D																																						
符号理由 SYM REASON	改訂理由 REASON	改訂内容 DESCRIPTIONS	改訂日 DATE	改訂者 CHECKED	承認者 APPROVED	作図 DRAWN																																	
承認 APPROVED	浪本																																						
検図 CHECKED	田島																																						
設計 DESIGNED	澤谷																																						
作図 DRAWN	澤谷																																						
設備 PLAN																																							
名称 TITLE																																							
装置用高圧力調整器																																							
<GS-200H> 型																																							
単位 DIMENSION mm																																							
図番 DWG.No.																																							
SRS-H200-1R																																							
材料 MATERIAL	個数 Q'TY																																						
1997. 8. 1	1																																						
作成日 DATE	尺 SCALE																																						
	1:2(1:3)																																						
REV.																																							
▲																																							
<p>改訂理由 REASON</p> <p>A. 客先要求 B. 設計変更 C. 誤認訂正 D. その他</p>							<p>浪本 田島 澤谷</p>	<p>株式会社 千代田精機 CHIYODA SEIKI Co., Ltd.</p>	<p>REV.</p>																														
<p>承認者 APPROVED</p> <p>浪本 田島 澤谷</p>							<p>浪本 田島 澤谷</p>	<p>浪本 田島 澤谷</p>	<p>浪本 田島 澤谷</p>																														
<p>浪本 田島 澤谷</p>							<p>浪本 田島 澤谷</p>	<p>浪本 田島 澤谷</p>	<p>浪本 田島 澤谷</p>																														