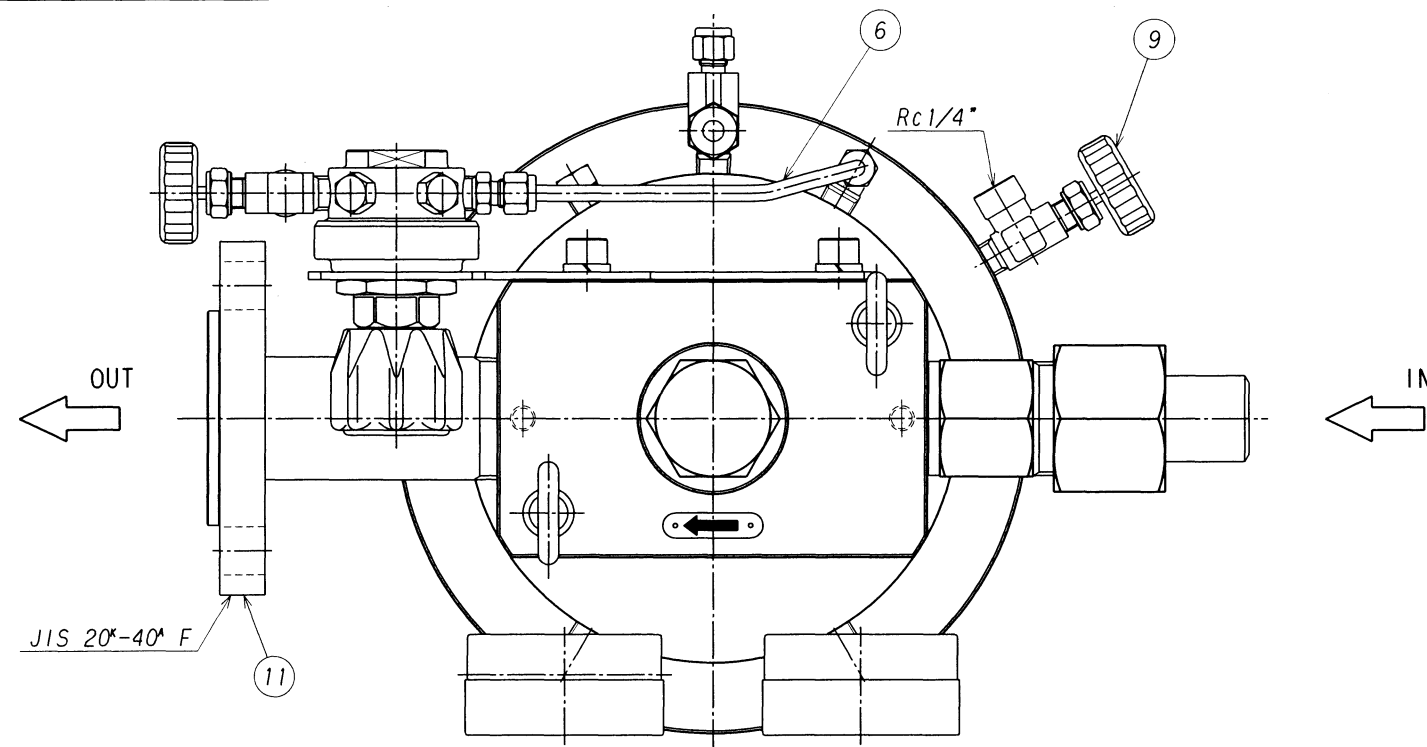
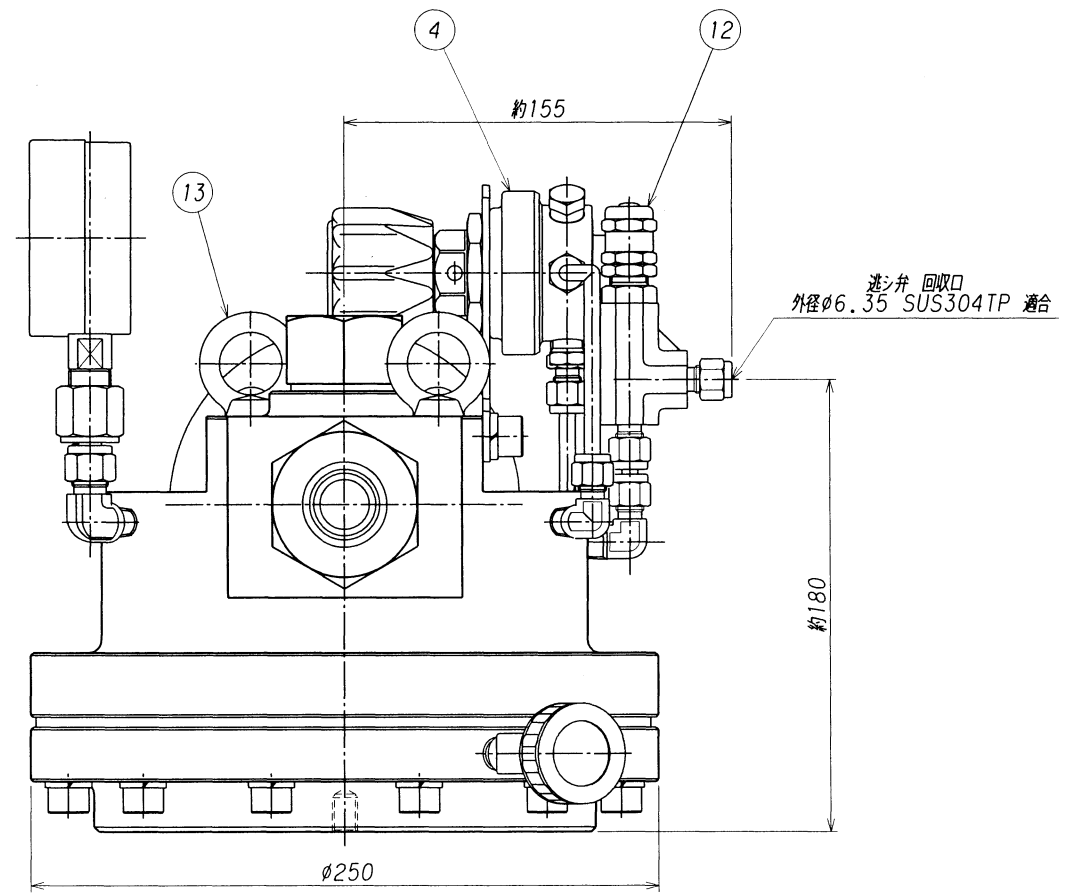
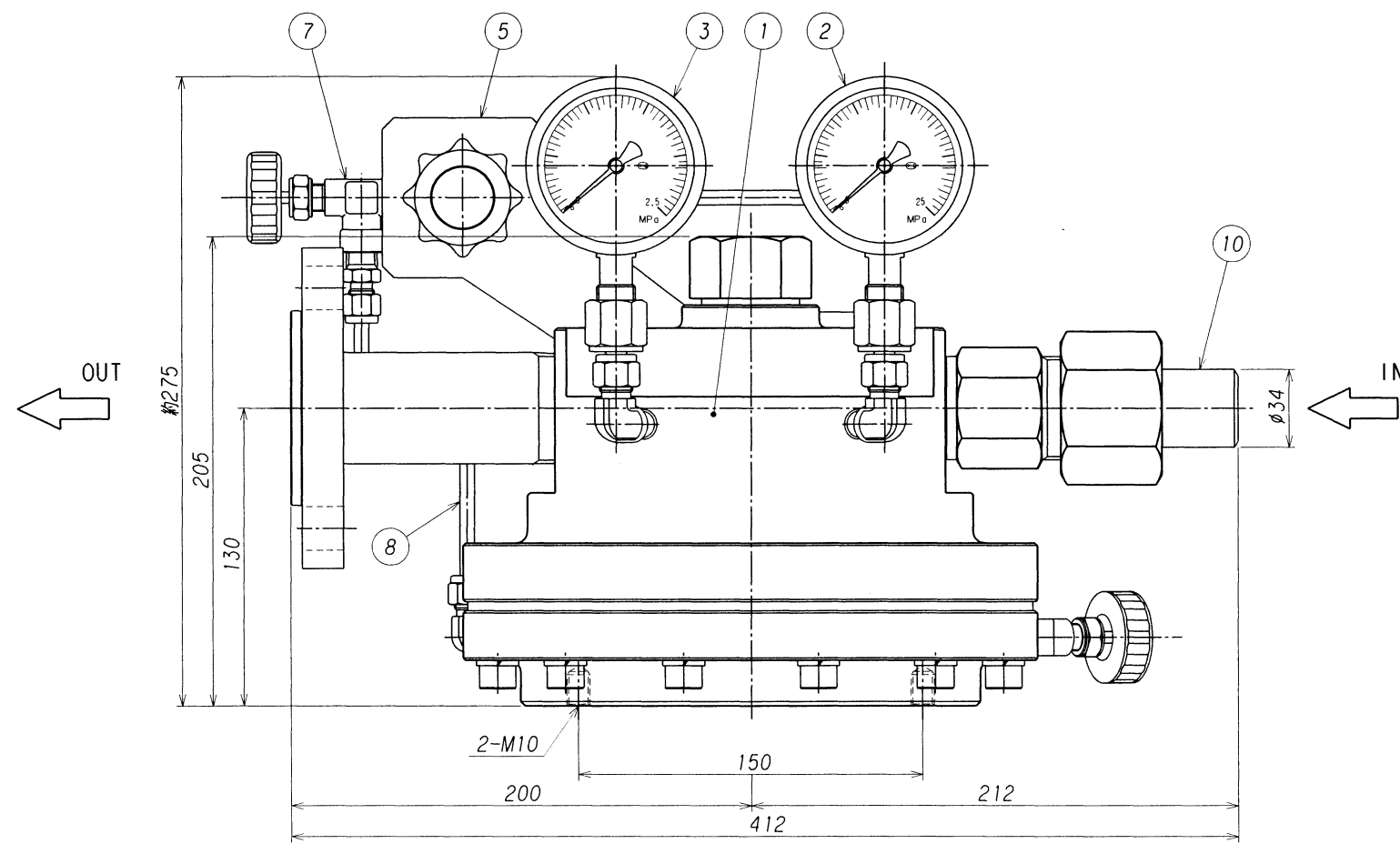


表面処理 TREATMENT 表面仕上 ROUGHNESS

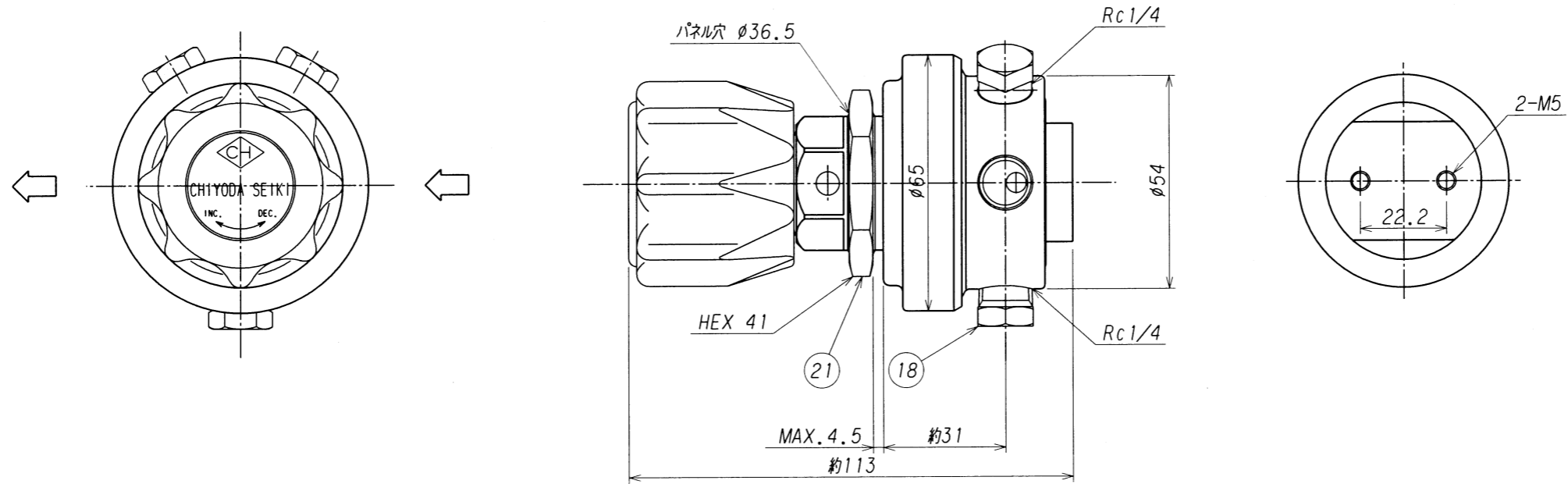


13	アイボルト	SUS304	2	M10
12	逃シ弁	本体SUS316	1	SS-RL3S4
11	出口フランジ	SUSF304	1	JIS 20 <sup>o</sup> -40 <sup>o</sup> F
10	入口ニップル	SUS304	1	
9	パイロットブローバルブ	本体SUS316	1	UD-33B-DRM
8	パイロット2次連結管	SUS304TP-S	1	φ6.35Xt1
7	パイロット導入バルブ	本体SUS316	1	UD-33B-DRM
6	パイロット1次連結管	SUS304TP-S	1	φ6.35Xt1
5	パイロット取付板	SUS304P	1	
4	パイロット調整器	本体SUS316	1	EX-100mk [-G3
3	低圧力計	要部SUS316	1	Aφ75 X 2.5MPa X G3/8 <sup>o</sup>
2	高圧力計	要部SUS316	1	Aφ75 X 25MPa X G3/8 <sup>o</sup>
1	メイン調整器	本体SUS304	1	GS-2000PS
番号 ITEM	名 NAME OF PARTS	材 MATERIAL	数 Q'TY	備 RE MARKS



△3						承認 APPROVED	設備 PLAN	名称 TITLE		
△2						検 CHECKED		材 MATERIAL	個 Q'TY	装置用圧力調整器
△1						設 DESIGNED		作 DATE	尺 SCALE	<GS-2000PS> 組立外観図
符号 SYM	理由 REASON	改訂 REASON	内容 DESCRIPTIONS	改訂日 DATE	改訂者 CHECKED	承認 APPROVED	2004. 6. 16	1:3	(ステンレス製)	
改訂理由 REASON	A. 客先要求	B. 設計変更	C. 誤認訂正	D. その他	第三角法 THIRD ANGLE PROJECTION METHOD			株式会社 千代田精機 CHIYODA SEIKI Co., Ltd.	図番 DWG. No. SRS-S2000P-1R-A	





ITEM	名称 NAME OF PARTS	材質 MATERIAL	数量 Q'TY	摘要 REMARKS
21	パネル取付ナット	C3604B	1	
20	Oリング	NBR	1	G-40
19	シートパッキン	SUS316	1	
18	プラグ	SUS316	3	
17	ストップリング	SUS316	1	
16	フィルター	SUS316	2	20μm, 50メッシュ
15	バックナット	SUS316	1	
14	バルブスプリング	SUS316	1	
13	バルブガイド	SUS316	1	
12	バルブ	SUS316	1	
11	シートディスク	PCTFE (DAIFLON)	1	
10	シート	SUS316	1	
9	バルブ押シ	SUS316	1	
8	ガスケット	PTFE (TEFLON)	1	
7	ダイヤフラム	SUS316	1	
6	受圧板	C3604B	1	
5	調整スプリング	SWP	1	
4	スプリング押エ	C3604B	1	
3	押シネジハンドル	ABS, C3604B	1	
2	カバー	C3604B	1	
1	本体	SUS316	1	

<table border="1"> <tr><td>3</td></tr> <tr><td>2</td></tr> <tr><td>1</td></tr> </table>		3	2	1	<table border="1"> <tr><td>承認</td><td>承認者</td></tr> <tr><td>検査</td><td>検査者</td></tr> <tr><td>設計</td><td>設計者</td></tr> <tr><td>作成</td><td>作成者</td></tr> </table>		承認	承認者	検査	検査者	設計	設計者	作成	作成者	設備 PLAN 名称 TITLE <b>EX-100mk II-G3</b> 構造詳細図 (パネルマウント式) (パイロット機器) 単位 DIMENSION mm	
3																
2																
1																
承認	承認者															
検査	検査者															
設計	設計者															
作成	作成者															
符号	理由	改訂内容	改訂日	改訂者	承認	作図	材質 作成日 2002.12.6 個数 1:1.5 尺度 SCALE	図番 DWG.No. <b>SRS-E-PR</b> REV.								
SYM	REASON	DESCRIPTIONS	DATE	CHECKED	APPROVED	DRAWN										
REASON		A. 客先要求 B. 設計変更 C. 誤記訂正 D. その他														