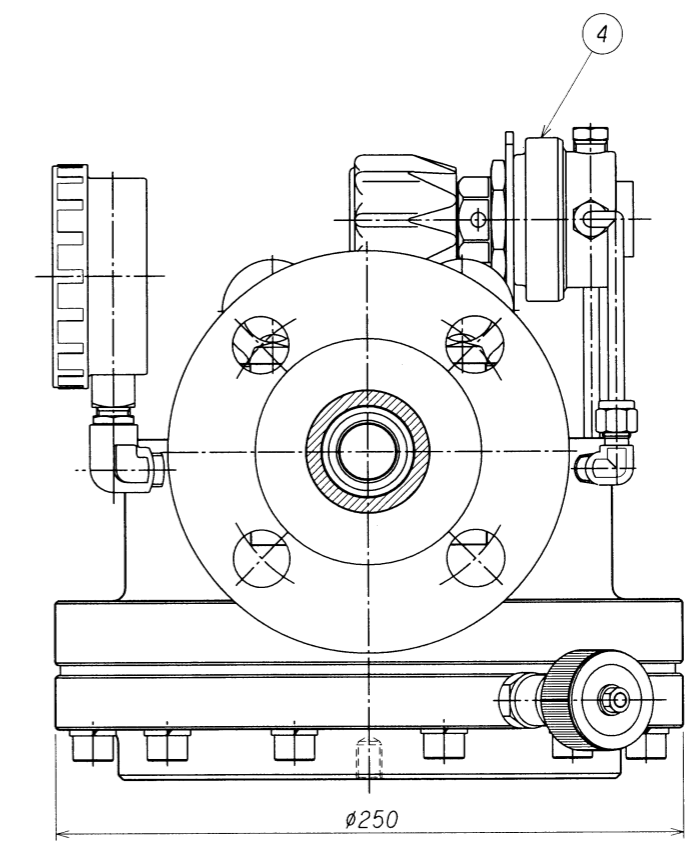
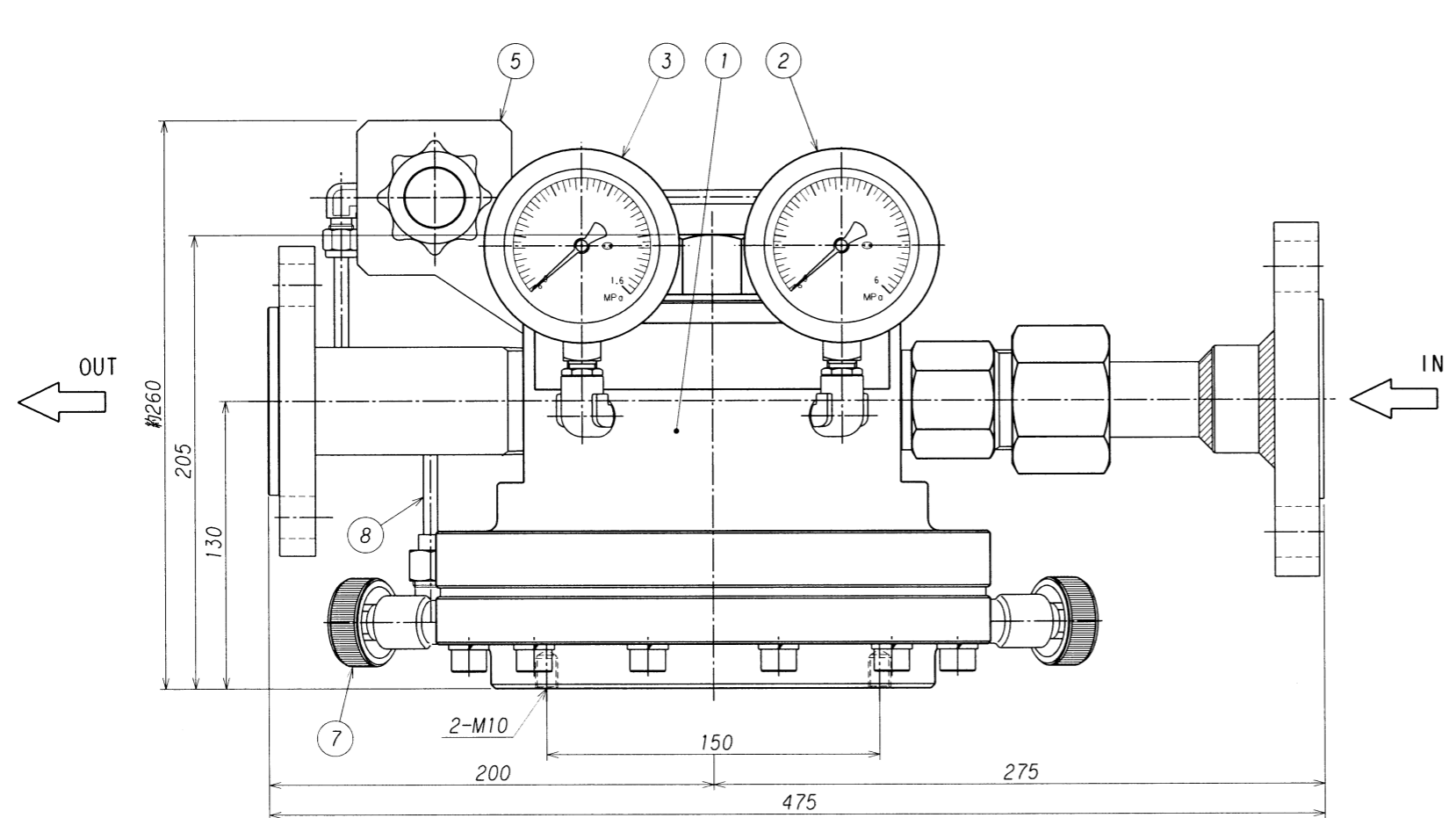
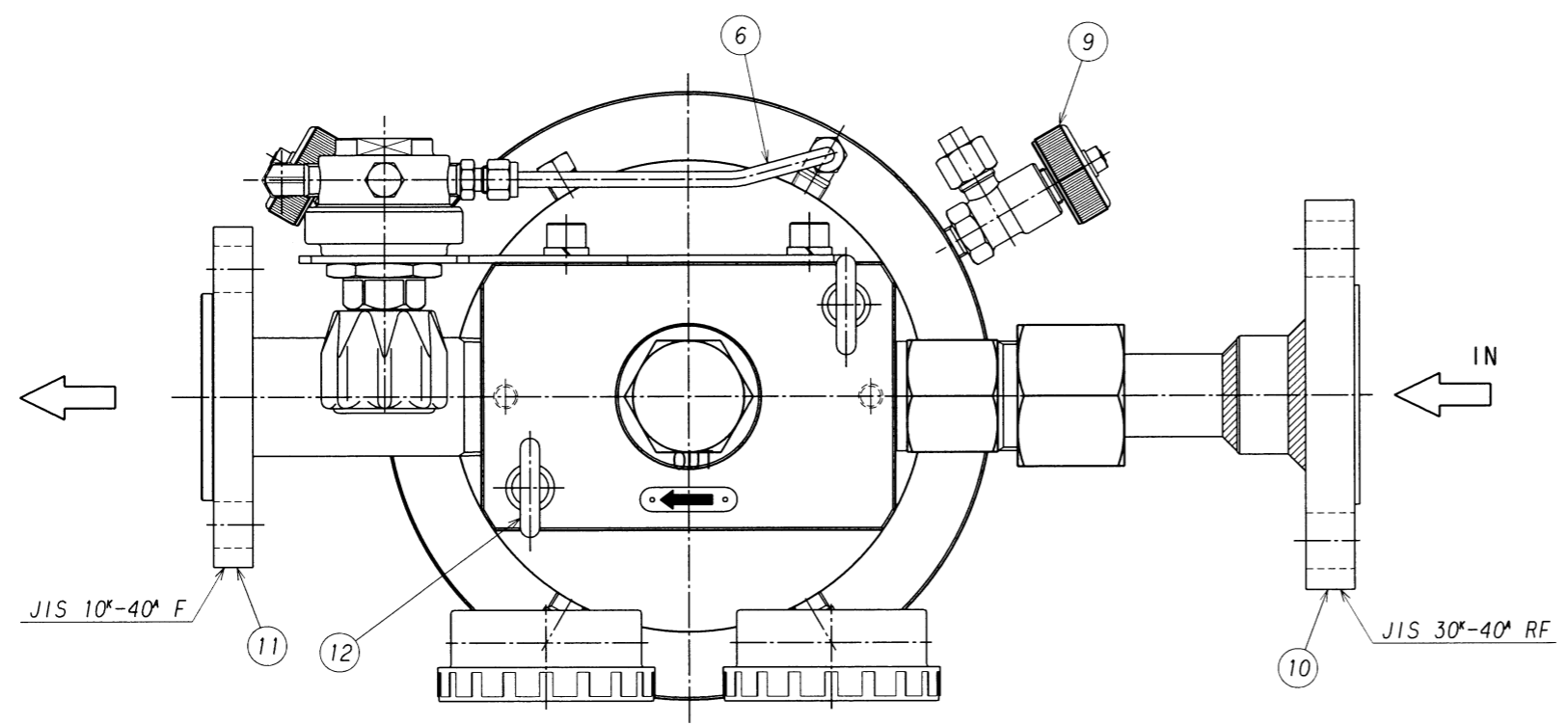


表面処理 TREATMENT 表面仕上 ROUGHNESS
クロームメッキ (—)

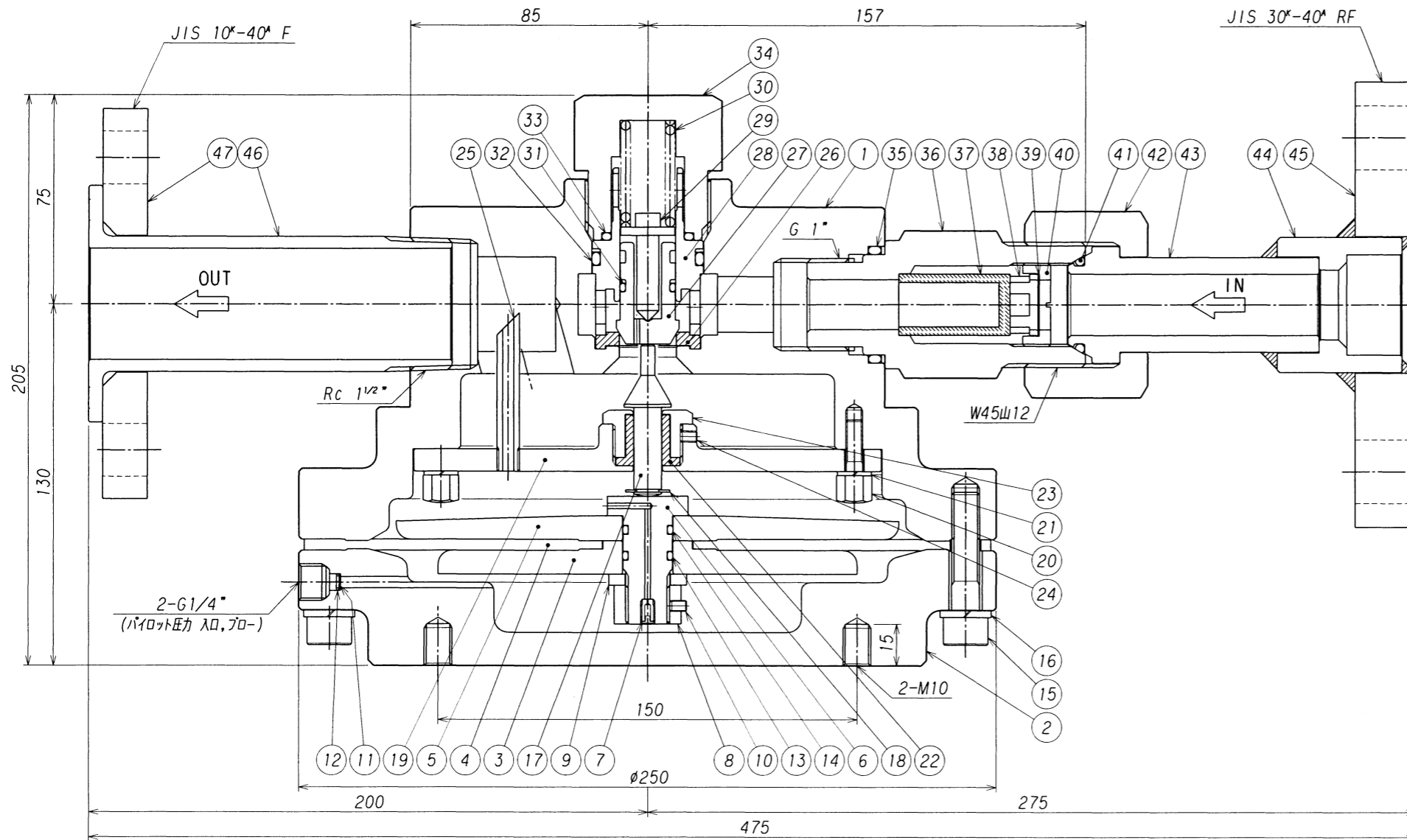
12	アイボルト	SUS304	2	M10	
11	出口フランジ	SUSF304	1	JIS 10 [#] -40 [#] F	
10	入口フランジ	SUSF304	1	JIS 30 [#] -40 [#] RF	
9	パイロットブローバルブ	本体C3771B	1	SV-150-C	
8	パイロット2次連結管	SUS304TP-S	1	φ6.35 X t1	
7	パイロット導入バルブ	本体C3771B	1	SV-150-C	
6	パイロット1次連結管	SUS304TP-S	1	φ6.35 X t1	
5	パイロット取付板	SUS304P	1		
4	パイロット調整器	本体SUS316	1	EX-600mk II-G3	
3	低圧力計	要部C3604B	1	Aφ75 X 1.6MPa X G1/4	
2	高圧力計	要部C3604B	1	Aφ75 X 6MPa X G1/4	
1	メイン調整器	本体C3771B	1	GS-2000PL-H	
番号 ITEM	名 NAME OF PARTS	材 MATERIAL	数 Q'TY	摘 REMARKS	要



△3						承認 APPROVED	澤本	設備PLAN	名称TITLE
△2						検 CHECKED	井上		装置用圧力調整器
△1						設 DESIGNED	澤本	材 MATERIAL	<GS-2000PL-H> 組立外観図
符号 SYM	理由 REASON	改訂 DESCRIPTIONS	改訂日 DATE	改訂者 CHECKED	承認 APPROVED	作 DRAWN	澤本	個 Q'TY	1
改訂理由 REASON	A. 客先要求	B. 設計変更	C. 誤記訂正	D. その他				作成日 DATE	2001. 1. 9
								尺 SCALE	1:3
								図番DWG.No.	SRS-2000PL-H1R-A
								単位 DIMENSION mm	
								REV.	

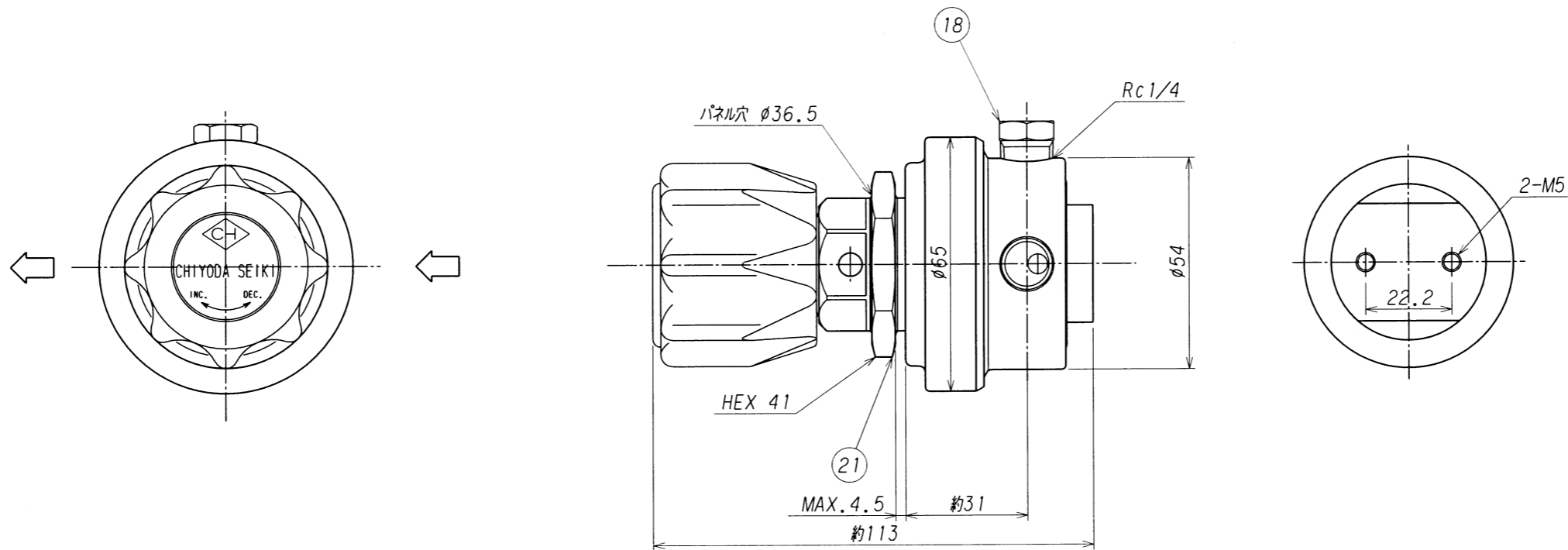
株式会社千代田精機
CHIYODA SEIKI Co., Ltd.

表面処理 TREATMENT 表面仕上 ROUGHNESS
 クロムメッキ (—) (←)

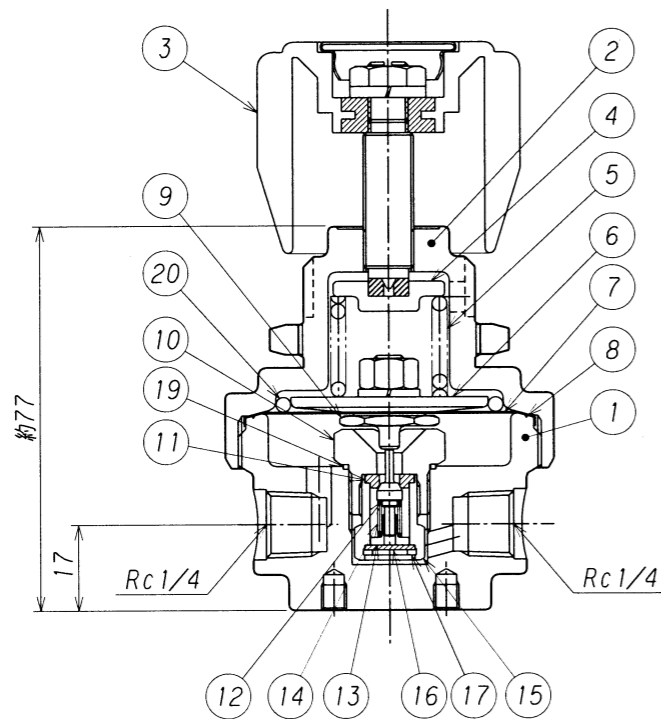


47	出口フランジ	SUSF304	1	JIS 10 ^k -40 ^A F
46	短管	SUS304	1	
45	入口フランジ	SUSF304	1	JIS 30 ^k -40 ^A RF
44	入口カップリング	SUS304	1	
43	入口ニップル	SUS304	1	
42	袋ナット	C3604B	1	
41	O リング	NBR	1	P-28
40	フィルター押エ	C3604B	1	
39	パッキン	PTFE(テフロン)	1	
38	ブッシュ	C3604B	1	
37	フィルター	CAC403	1	焼結合金 63μm
36	入口ジョイント	C3604B	1	
35	O リング	NBR	1	P-36 バックアップリング付
34	バックナット	C3604B	1	
33	O リング	NBR	1	P-26
32	O リング	NBR	1	P-34 バックアップリング付
31	O リング	NBR	1	P-16 バックアップリング付
30	バルブスプリング	SUS304	1	
29	安定器	C3604B	1	
28	バルブガイド	SUS304	1	
27	バルブ	SUS304	1	
26	シート	PCTFE(ダイフロン)	1	
25	ノズル	C2700T	1	
24	止メビス	SUS304	1	M4 l=6
23	ガイドリング押エ	C3604B	1	
22	ガイドリング	PTFE(テフロン)	1	
21	スプリングワッシャ	SUS304	4	
20	ストッパーボルト	SUS304	4	
19	リング	C3771B	1	
18	E形止メ輪	SUS304	1	呼び 8
17	バルブ押し	SUS304	1	
16	スプリングワッシャ	SUS304	12	
15	ボルト	SUS304	12	M10 l=45
14	O リング	NBR	1	P-14
13	O リング	NBR	1	P-14
12	金アミ止メリング	SUS304	2	
11	金アミ	SUS316	2	
10	止メビス	SUS304	1	M4 l=6
9	スプリングワッシャ	SUS304	1	
8	ナット	SUS304	1	M16
7	オリフィス	C3604B	1	
6	締付金具	SUS304	1	
5	受圧板	C3771B	1	
4	ダイヤフラム	CR	1	
3	サポート	C3771B	1	
2	ボンネット	C3771B	1	
1	本体	C3771B	1	
番号 ITEM	名称 NAME OF PARTS	材質 MATERIAL	数量 Q'TY	摘要 REMARKS

3	承認 APPROVED	浪本	設備 PLAN	名称 TITLE
2	検 CHECKED	車上	材料 MATERIAL	装置用圧力調整器
1	設計 DESIGNED	澤谷	個数 Q'TY	<GS-2000PL-H>型
符号 SYM	理由 REASON	改訂内容 DESCRIPTIONS	作成日 DATE	(パイロット式)(H ₂ , He用) 単位 DIMENSION mm
改訂理由 REASON	A. 客先要求	B. 設計変更	2002.12.10	図番 DWG.No.
	C. 認認訂正	D. その他	SCALE 1:2	SRS-2000PL-H1R
	第三角法 THIRD ANGLE PROJECTION METHOD			REV.
	株式会社 千代田精機 CHIYODA SEIKI Co., Ltd.			



21	パネル取付ナット	C3604B	1	
20	Oリング	NBR	1	G-40
19	シートパッキン	SUS316	1	
18	プラグ	SUS316	1	
17	ストップリング	SUS316	1	
16	フィルター	SUS316	2	20μm.50メッシュ
15	バックナット	SUS316	1	
14	バルブスプリング	SUS316	1	
13	バルブガイド	SUS316	1	
12	バルブ	SUS316	1	
11	シートディスク	PCTFE (DAIFLON)	1	
10	シート	SUS316	1	
9	バルブ押シ	SUS316	1	
8	ガスケット	PTFE (TEFLON)	1	
7	ダイヤフラム	SUS316	1	
6	受圧板	C3604B	1	
5	調整スプリング	SWP	1	
4	スプリング押エ	C3604B	1	
3	押シネジハンドル	ABS, C3604B	1	
2	カバー	C3604B	1	
1	本体	SUS316	1	
番号	名称	材質	数量	摘要
ITEM	NAME OF PARTS	MATERIAL	Q'TY	REMARKS



3						承認 APPROVED	設備 PLAN 名称 TITLE EX-600mk II-G3 構造詳細図 (パネルマウント式)(パイロット機器) 単位 DIMENSION mm 図番 DWG.No. SRS-E-PRL
2						検 CHECKED	
1						設計 DESIGNED	
符号	理由	改訂内容	改訂日	改訂者	承認	作図	材 質 MATERIAL 作成日 DATE 2002.12.10 個 数 Q'TY 尺 度 SCALE 1:1.5
SYMBOL	REASON	DESCRIPTIONS	DATE	CHECKED	APPROVED	DRAWN	株式会社 千代田精機 CHIYODA SEIKI Co., Ltd.
改訂理由	理由	改訂内容	改訂日	改訂者	承認	作図	第三角法 THIRD ANGLE PROJECTION METHOD
REASON	REASON	DESCRIPTIONS	DATE	CHECKED	APPROVED	DRAWN	図番 DWG.No. SRS-E-PRL REV.