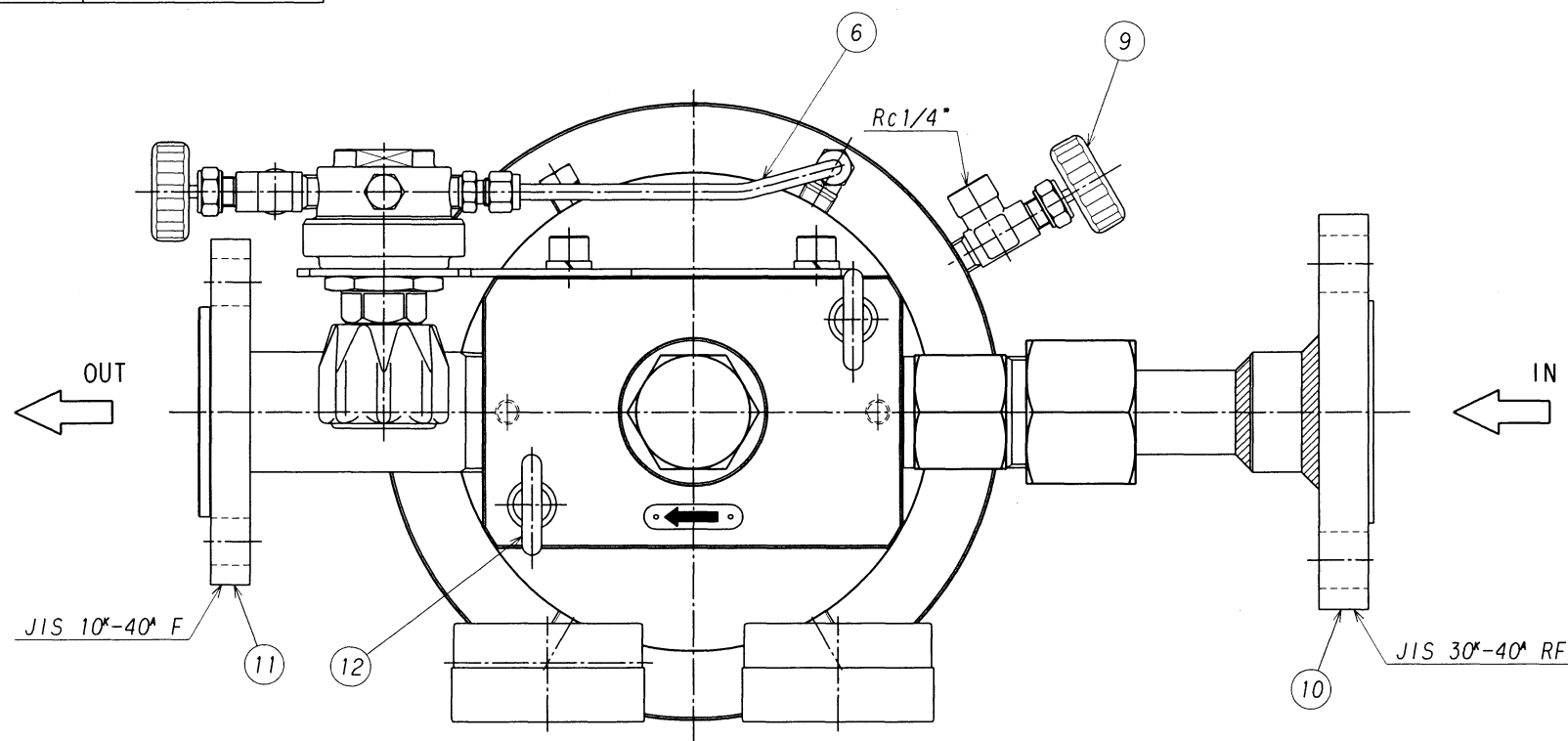
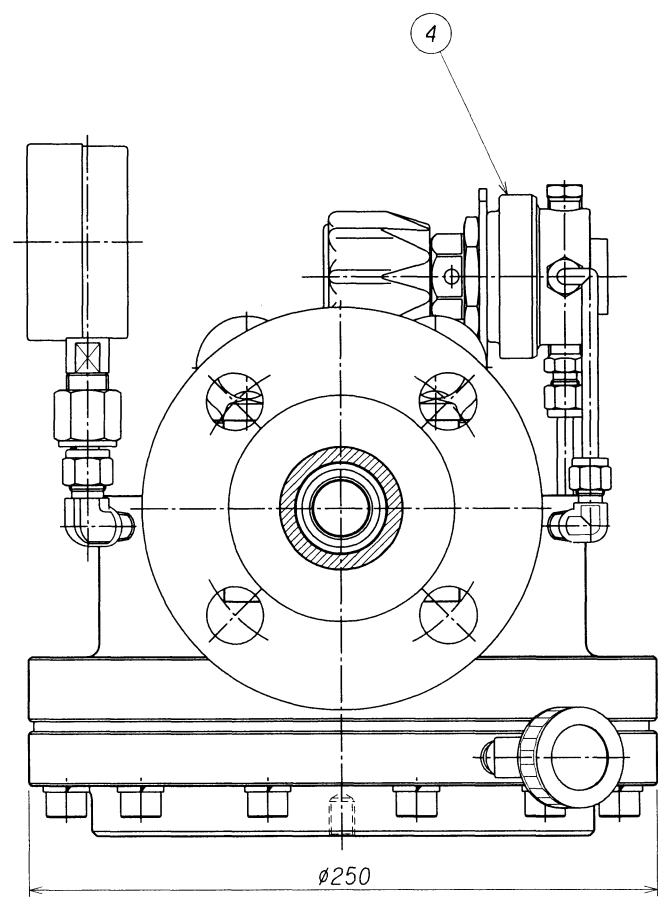
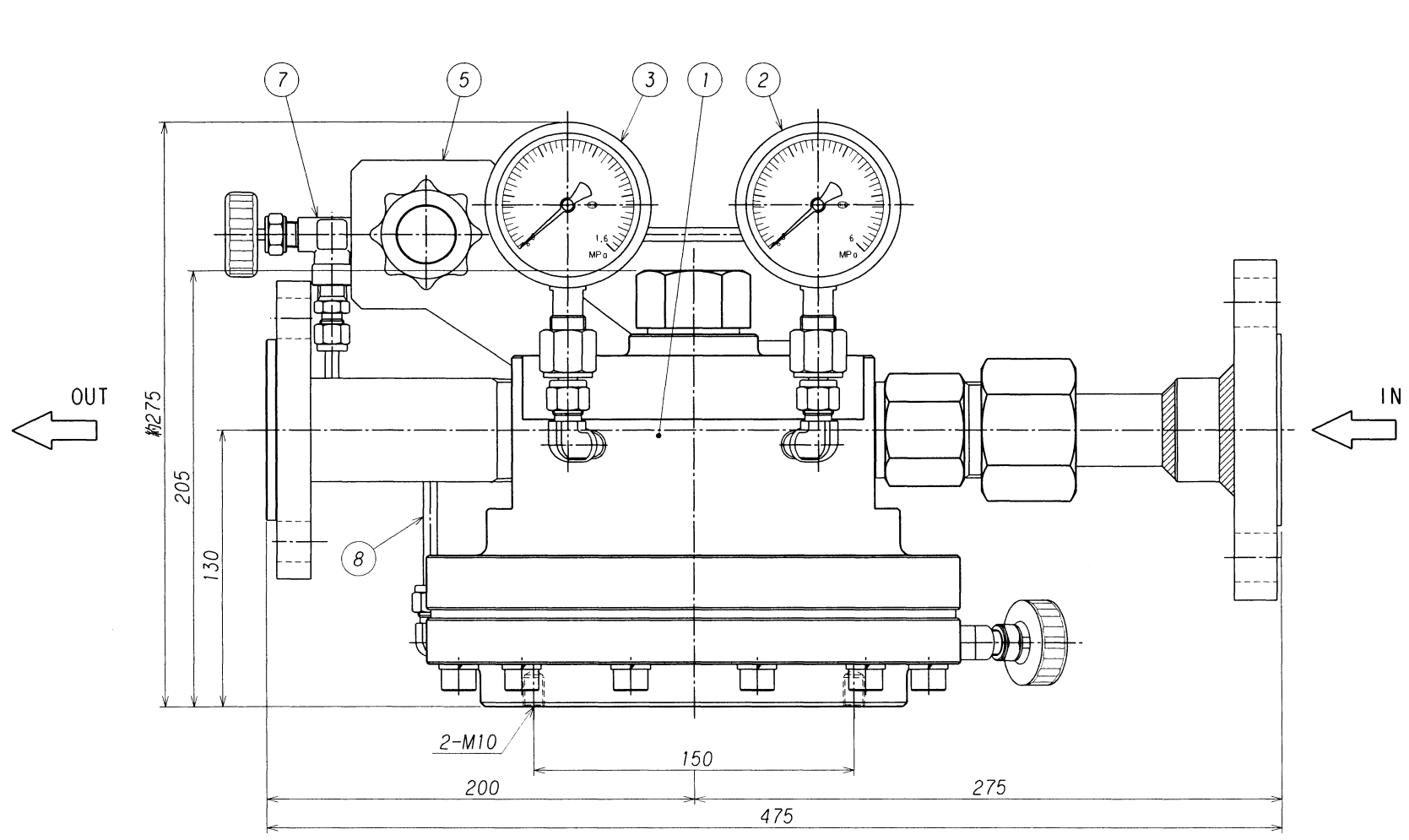


表面処理 TREATMENT 表面仕上 ROUGHNESS

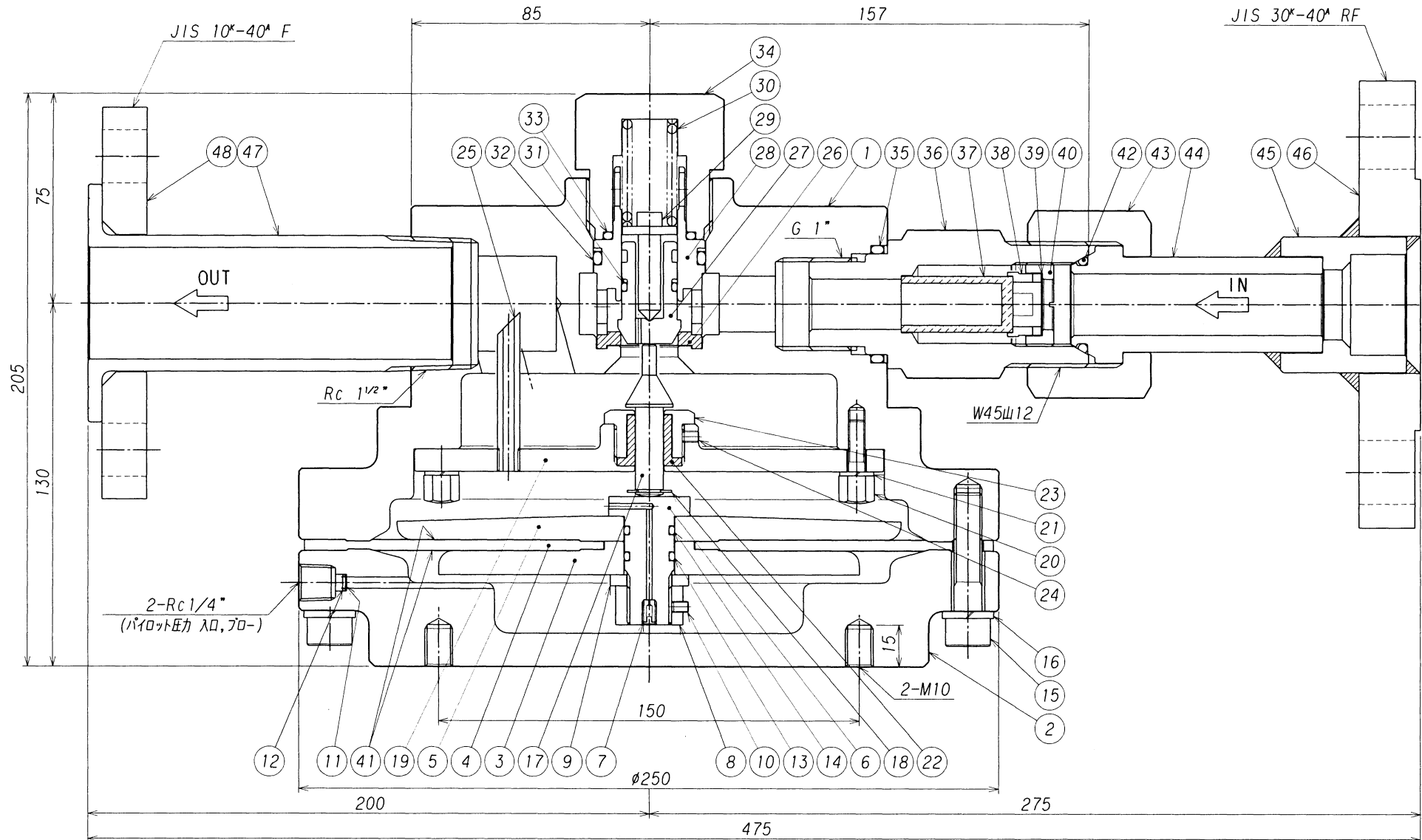


12	アイボルト	SUS304	2	M10	
11	出口フランジ	SUSF304	1	JIS 10 [×] -40 [×] F	
10	入口フランジ	SUSF304	1	JIS 30 [×] -40 [×] RF	
9	パイロットブローバルブ	本体SUS316	1	UD-33B-DRM	
8	パイロット2次連結管	SUS304TP-S	1	φ6.35x1	
7	パイロット導入バルブ	本体SUS316	1	UD-33B-DRM	
6	パイロット1次連結管	SUS304TP-S	1	φ6.35x1	
5	パイロット取付板	SUS304P	1		
4	パイロット調整器	本体SUS316	1	EX-600mkⅠ-G3	
3	低圧力計	要部SUS316	1	Aφ75 X 1.6MPa X G3/8 [×]	
2	高圧力計	要部SUS316	1	Aφ75 X 6MPa X G3/8 [×]	
1	メイン調整器	本体SUS304	1	GS-2000PLS	
番号 ITEM	名 NAME OF PARTS	材 MATERIAL	数 Q'TY	備 REMARKS	要



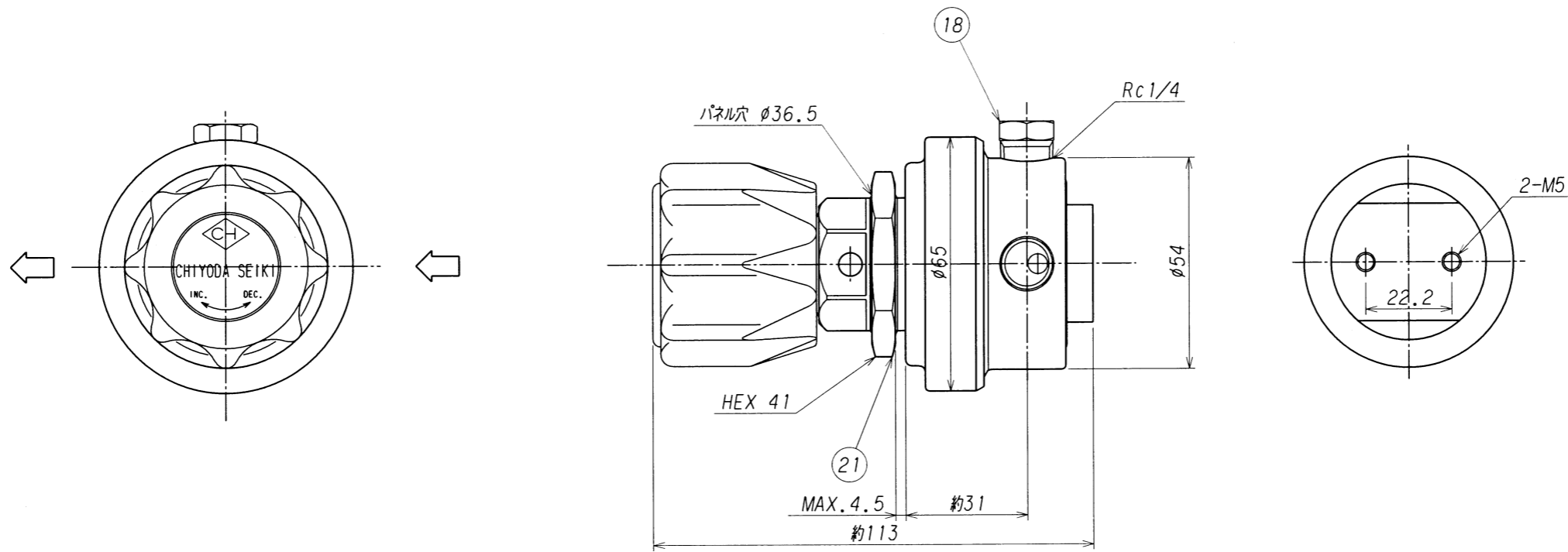
△3						承認 APPROVED	浪本	設備 PLAN	名称 TITLE 装置用圧力調整器 <GS-2000PLS> 組立外観図 (ステンレス製) 単位 DIMENSION mm		
△2						検 CHECKED	井上			材 質 MATERIAL	個 数 Q'TY
△1						設 DESIGNED	澤谷			作 成 日 DATE	尺 寸 SCALE
符号 SYM	理由 REASON	改 訂 内 容 DESCRIPTIONS	改 訂 日 DATE	改 訂 者 CHECKED	承認 APPROVED	作 図 DRAWN	澤谷	2004. 6. 16	1 1:3		
改 訂 理由 REASON	A. 客先要求	B. 設計変更	C. 誤記訂正	D. その他		第 三 角 法 THIRD ANGLE PROJECTION METHOD	株式会社 千代田精機 CHIYODA SEIKI Co., Ltd.	図 番 DWG.No.	REV.		
								SRS-S2000PL-1R-A	△		

表面処理 TREATMENT 表面仕上 ROUGHNESS

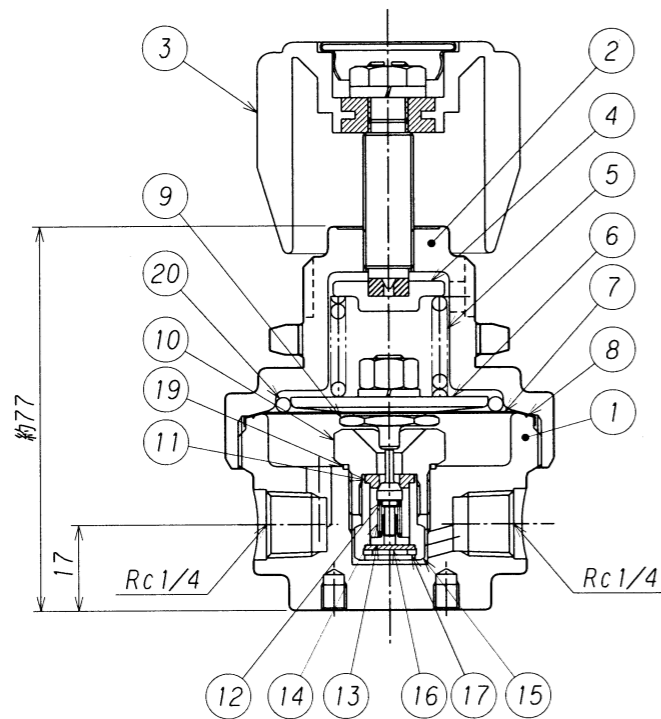


ITEM	NAME OF PARTS	MATERIAL	Q'TY	REMARKS
48	出口フランジ	SUSF304	1	JIS 10 [*] -40 [*] F
47	短管	SUS304	1	
46	入口フランジ	SUSF304	1	JIS 30 [*] -40 [*] RF
45	入口カップリング	SUS304	1	
44	入口ニップル	SUS304	1	
43	袋ナット	C3604B	1	
42	ダイヤフラムガスケット	PTFE(テフロン)	2	
41	Oリング	NBR	1	P-28
40	フィルター押エ	SUS304	1	
39	パッキン	PTFE(テフロン)	1	
38	ブッシュ	SUS304	1	
37	フィルター	SUS316L	1	焼結合金 70μm
36	入ロジョイント	SUS304	1	
35	Oリング	NBR	1	P-36 バックアップリング付
34	バックナット	SUS304	1	
33	Oリング	NBR	1	P-26
32	Oリング	NBR	1	P-34 バックアップリング付
31	Oリング	NBR	1	P-16 バックアップリング付
30	バルブスプリング	SUS304	1	
29	安定器	SUS304	1	
28	バルブガイド	SUS304	1	
27	バルブ	SUS304	1	
26	シート	PCTFE(ダイフロン)	1	
25	ノズル	SUS304	1	
24	止メビス	SUS304	1	M4 l=6
23	ガイドリング押エ	SUS304	1	
22	ガイドリング	PTFE(テフロン)	1	
21	スプリングワッシャ	SUS304	4	
20	ストッパーボルト	SUS304	4	
19	リング	SUS304	1	
18	E形止メ輪	SUS304	1	呼び 8
17	バルブ押シ	SUS304	1	
16	スプリングワッシャ	SUS304	12	
15	ボルト	SUS304	12	M10 l=45
14	Oリング	NBR	1	P-14
13	Oリング	NBR	1	P-14
12	金アミ止メリング	SUS304	2	
11	金アミ	SUS316	2	
10	止メビス	SUS304	1	M4 l=6
9	スプリングワッシャ	SUS304	1	
8	ナット	SUS304	1	M16
7	オリフィス	SUS304	1	
6	締付金具	SUS304	1	
5	受圧板	SUS304	1	
4	ダイヤフラム	CR	1	
3	サポート	SUS304	1	
2	ボンネット	SUS304	1	
1	本体	SUS304	1	

承認 APPROVED	浪本	設備 PLAN	名称 TITLE
検査 CHECKED	田島	材質 MATERIAL	装置用圧力調整器
設計 DESIGNED	澤谷	個数 Q'TY	<GS-2000PLS>型
作図 DRAWN	澤谷	作成日 DATE	(ステンレス製) 単位 DIMENSION mm
理由 REASON	A. 客先要求 B. 設計変更 C. 誤記訂正 D. その他	2002.12.10	図番 DWG.No. SRS-S2000PL-1R
理由 REASON		SCALE 1:2	REV.
		株式会社 千代田精機 CHIYODA SEIKI Co., Ltd.	



21	パネル取付ナット	C3604B	1	
20	Oリング	NBR	1	G-40
19	シートパッキン	SUS316	1	
18	プラグ	SUS316	1	
17	ストップリング	SUS316	1	
16	フィルター	SUS316	2	20μm, 50メッシュ
15	バックナット	SUS316	1	
14	バルブスプリング	SUS316	1	
13	バルブガイド	SUS316	1	
12	バルブ	SUS316	1	
11	シートディスク	PCTFE (DAIFLON)	1	
10	シート	SUS316	1	
9	バルブ押シ	SUS316	1	
8	ガスケット	PTFE (TEFLON)	1	
7	ダイヤフラム	SUS316	1	
6	受圧板	C3604B	1	
5	調整スプリング	SWP	1	
4	スプリング押エ	C3604B	1	
3	押シネジハンドル	ABS, C3604B	1	
2	カバー	C3604B	1	
1	本体	SUS316	1	
番号 ITEM	名称 NAME OF PARTS	材質 MATERIAL	数量 Q'TY	摘要 REMARKS



3						承認 APPROVED	設備 PLAN 名称 TITLE EX-600mk II-G3 構造詳細図 (パネルマウント式) (パイロット機器) 単位 DIMENSION mm 図番 DWG.No. SRS-E-PRL
2						検 CHECKED	
1						設 DESIGNED	
符号 SYM	理由 REASON	改訂内容 DESCRIPTIONS	改訂日 DATE	改訂者 CHECKED	承認 APPROVED	作 DRAWN	材料 MATERIAL 作成日 DATE 2002.12.10 個数 Q'TY 尺度 SCALE 1:1.5
改訂理由 REASON		A. 客先要求 B. 設計変更 C. 誤記訂正 D. その他				第三角法 THIRD ANGLE PROJECTION METHOD CH 株式会社 千代田精機 CHIYODA SEIKI Co., Ltd.	REV. 図番 DWG.No. SRS-E-PRL