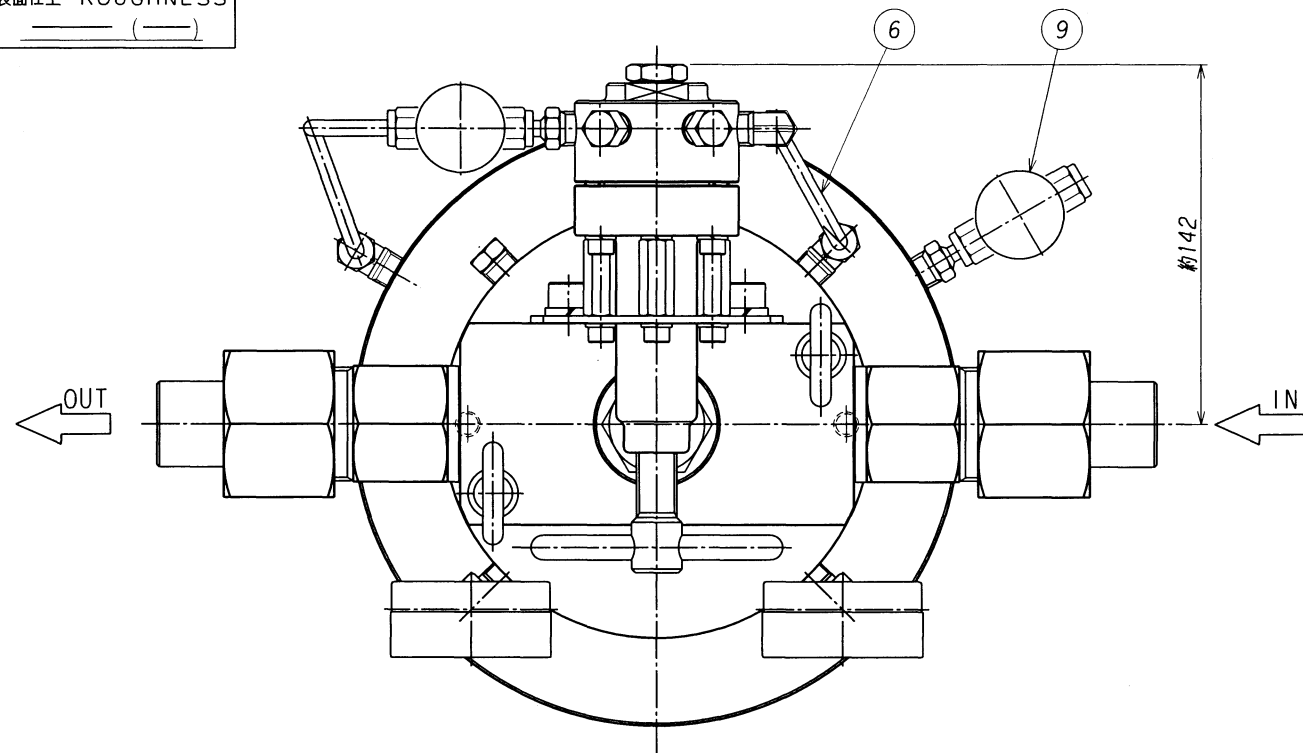
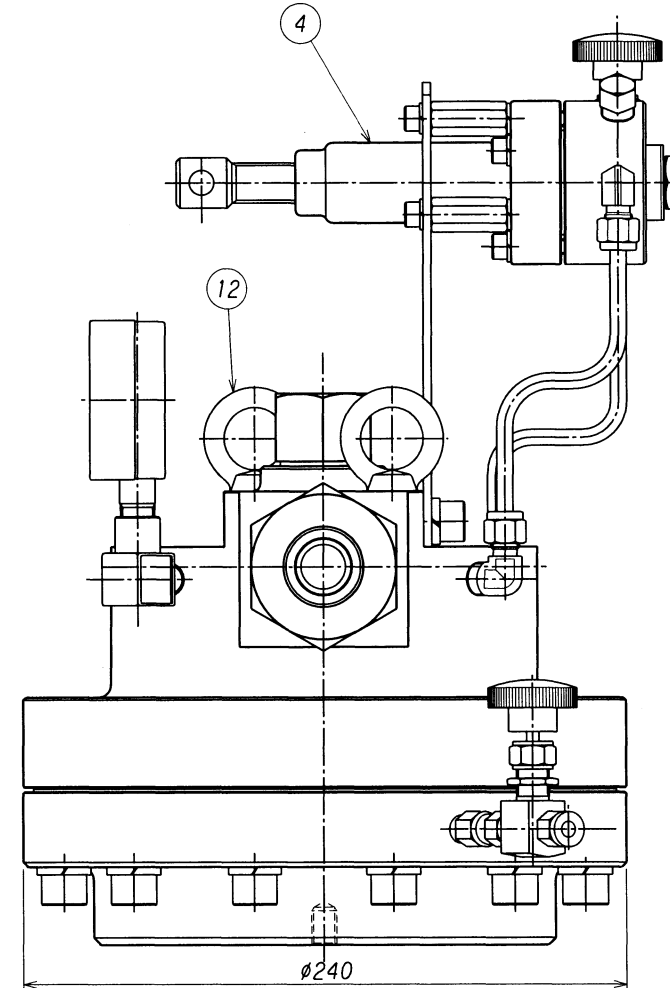
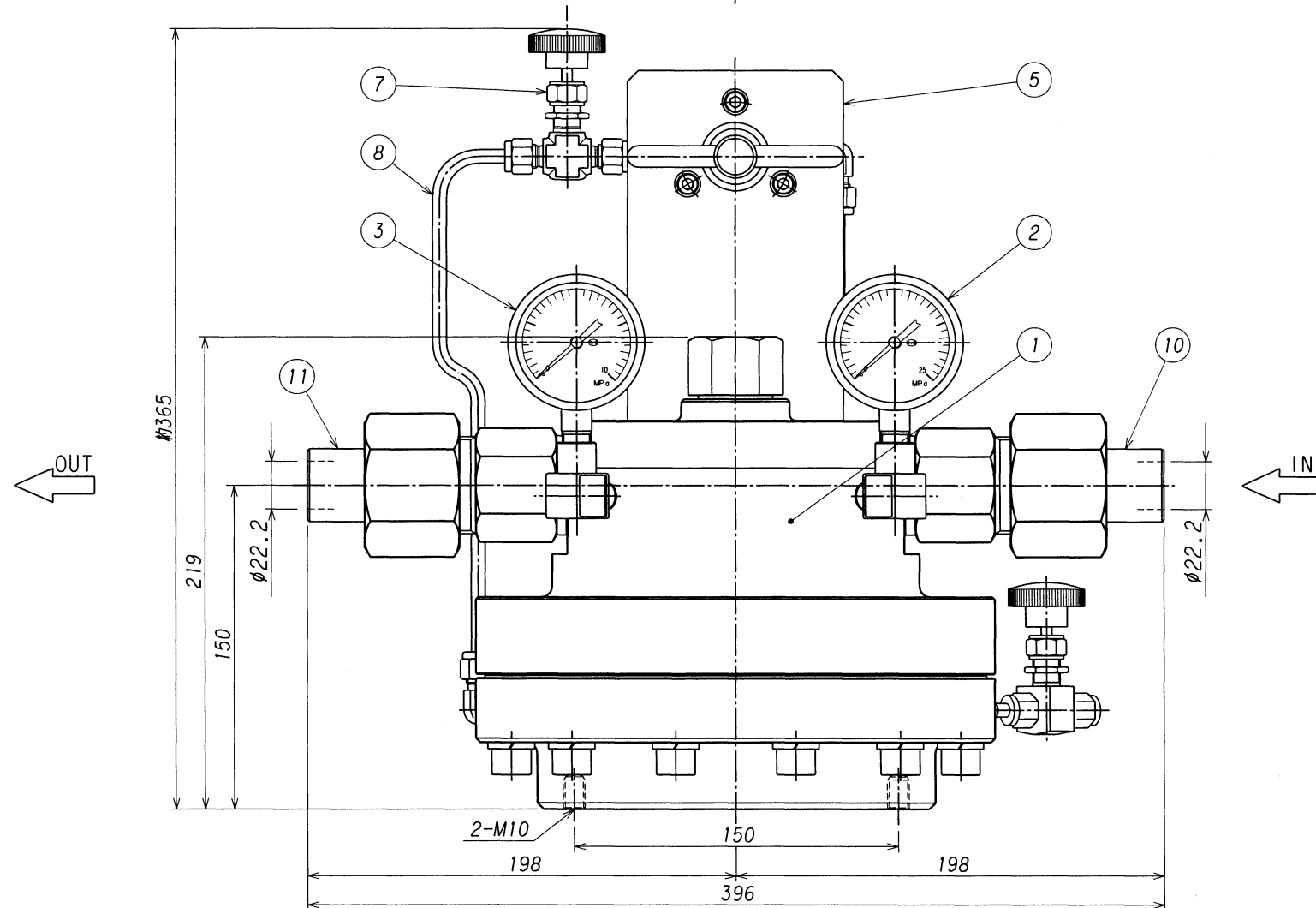


表面処理 TREATMENT 表面仕上 ROUGHNESS  
 ( ) ( )

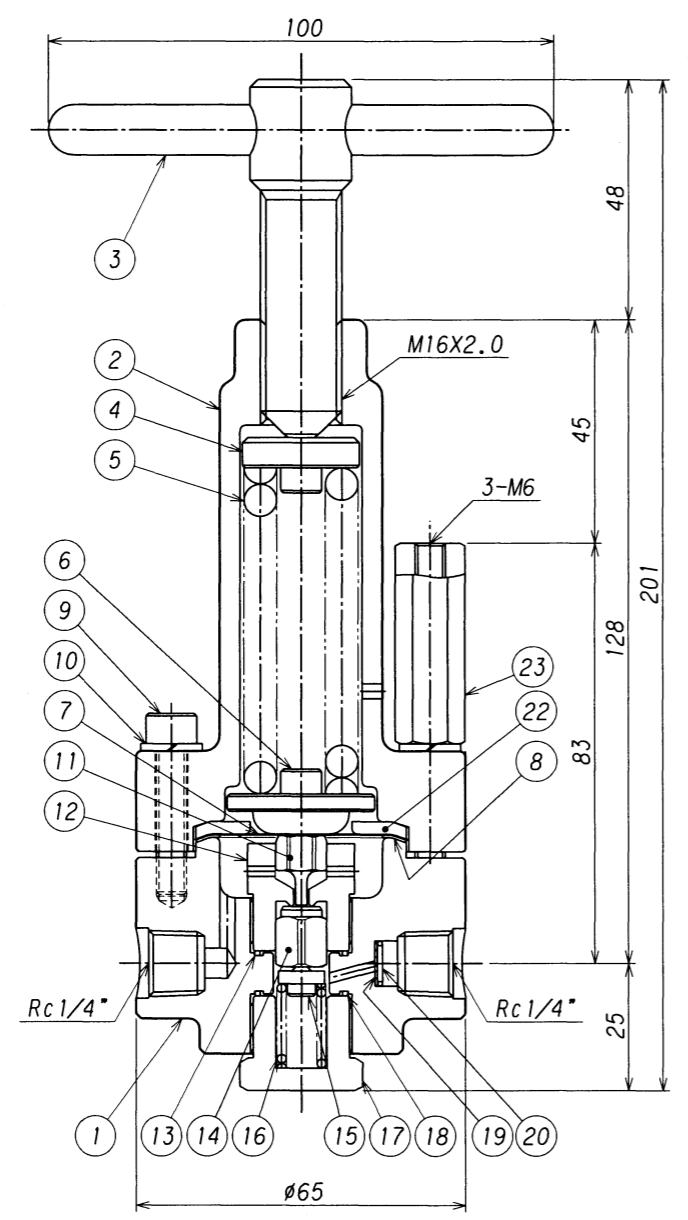
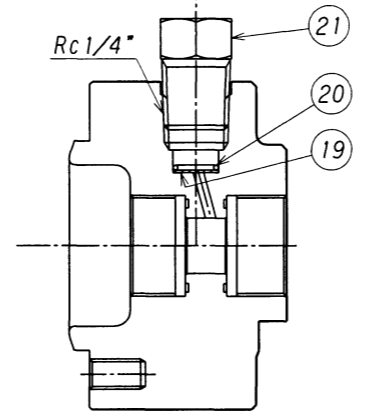
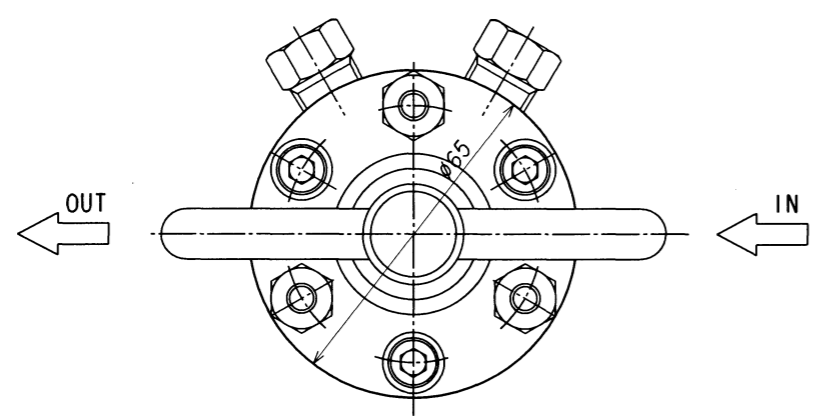


12	アイボルト	SUS304	2	M10
11	出口ニップル	SUS304	1	
10	入口ニップル	SUS304	1	
9	パイロットブローバルブ	本体SUSF316	1	SS-1KS4
8	パイロット2次連結管	SUS304TP-S	1	φ6.35Xt1
7	パイロット導入バルブ	本体SUSF316	1	SS-1KS4
6	パイロット1次連結管	SUS304TP-S	1	φ6.35Xt1
5	パイロット取付板	SUS304	1	
4	パイロット調整器	本体SUS304	1	TKR-80HS-H
3	低圧力計	要部SUS316	1	Aφ60 X 10MPa X R1/4
2	高圧力計	要部SUS316	1	Aφ60 X 25MPa X R1/4
1	メイン調整器	本体SUS304	1	GS-2000PHS-H
番号 ITEM	名 NAME OF PARTS	材 MATERIAL	数量 Q'TY	備 REMARKS



③						承認 APPROVED	浪本	設備 PLAN	名称 TITLE 装置用高圧調整器 <GS-2000PHS-H> 型 組立外観図 (ステンレス製)(H <sub>2</sub> ,He用) 単位 DIMENSION mm		
②						検 CHECKED	井上			材質 MATERIAL	個数 Q'TY
①						設計 DESIGNED	澤谷			作成日 DATE	尺 度 SCALE
符号 SYM	理由 REASON	改訂 REVISION	内容 DESCRIPTIONS	日 DATE	改訂者 CHECKED	承認 APPROVED	作 DRAWN	2001. 1. 9	1	1:3	
改訂理由 REASON	A. 客先要求 B. 設計変更 C. 設計訂正 D. その他						第三角法 THIRD ANGLE PROJECTION METHOD	株式会社千代田精機 CHIYODA SEIKI Co., Ltd.	図番 DWG.No.	REV.	
								CH	SRS-S2000PH-H1R-A		

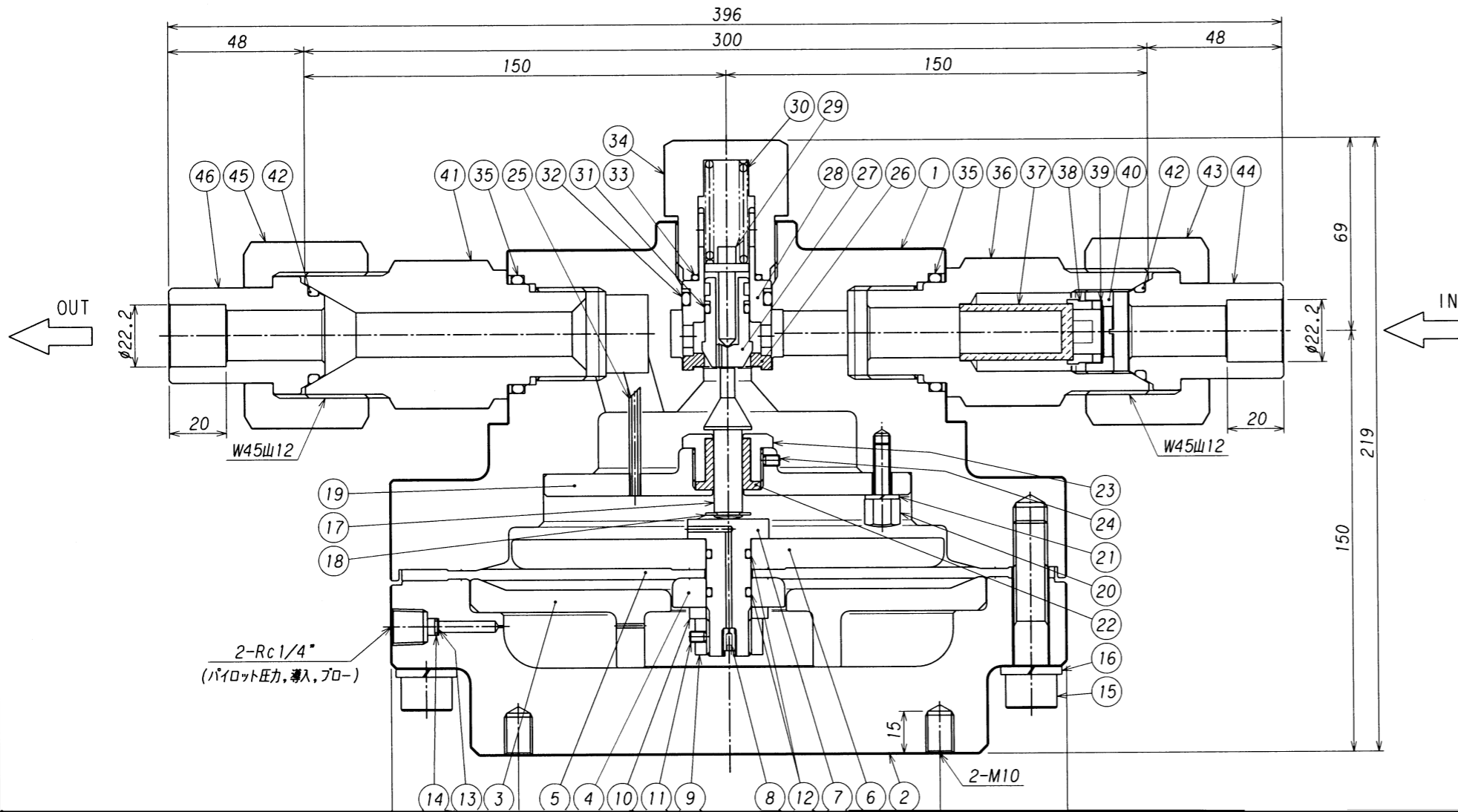
表面処理 TREATMENT | 表面仕上 ROUGHNESS  
 カバー:クロムメッキ | ( )



23	固定ボルト	SUS304	3	
22	カバーリング	C3604B	1	
21	圧力計プラグ	SUS316	2	
20	フィルター止メリング	SUS304	2	
19	フィルター	SUS316	2	
18	バックナットパッキン	SUS316	1	
17	バックナット	SUS304	1	
16	バルブスプリング	SUS304WP	1	
15	安定器	SUS304	1	
14	バルブ	SUS304	1	PCTFE(ダイロン)ディスク
13	シートパッキン	SUS316	1	
12	シート	SUS304	1	
11	バルブ押し	SUS304	1	
10	カバー締付ワッシャ	SUS304	6	
9	カバー締付ボルト	SUS304	3	M6 l=30
8	ダイヤフラムパッキン	PCTFE(ダイロン)	1	
7	ダイヤフラム	SUS316	2	
6	受圧板	SUS304	1	
5	調整スプリング	SUP	1	
4	スプリング押エ	C3604B	1	
3	押しネジハンドル	C3604B	1	
2	カバー	C3771B	1	
1	本体	SUS304	1	
番号 ITEM	名称 NAME OF PARTS	材質 MATERIAL	数量 Q'TY	備考 REMARKS

3	承認 APPROVED	澤谷	設備 PLAN	名称 TITLE	高圧力調整器
2	検 CHECKED	澤谷	材 質 MATERIAL	個 数 Q'TY	1
1	設計 DESIGNED	澤谷	作成日 DATE	尺 寸 SCALE	1:1.5
符号 SYM	理由 REASON	改訂内容 DESCRIPTIONS	改訂日 DATE	改訂者 CHECKED	承認 APPROVED
改訂理由 REASON	A.客先要求	B.設計変更	C.誤記訂正	D.その他	第三角法 THIRD ANGLE PROJECTION METHOD
			CH 株式会社 千代田精機 CHIYODA SEIKI Co.,Ltd.	図番 DWG.No.	SRS-S2000PH-HPR
					REV.

表面処理 TREATMENT	表面仕上 ROUGHNESS
( )	( )



部品番号	部品名	材質	数量	表面仕上 ROUGHNESS
46	出口ニップル	SUS304	1	
45	出口袋ナット	SUS304	1	
44	入口ニップル	SUS304	1	
43	入口袋ナット	SUS304	1	
42	O リング	NBR	2	P-26
41	出口ジョイント	SUS304	1	
40	フィルター押エ	SUS304	1	
39	スライドパッキン	PTFE (テフロン)	1	
38	プッシュ	C3604B	1	
37	フィルター	SUS316L	1	焼結合金 70 μm
36	入口ジョイント	SUS304	1	
35	O リング	NBR	2	P-36 バックアップリング付
34	バックナット	SUS304	1	
33	O リング	NBR	1	P-20
32	O リング	NBR	1	P-26 バックアップリング付
31	O リング	NBR	1	P-12 バックアップリング付
30	バルブスプリング	SUS304	1	
29	安定器	SUS304	1	
28	バルブガイド	SUS304	1	
27	バルブ	SUS304	1	
26	シート	PCTFE (ダイフロン)	1	
25	ノズル	SUS304	1	
24	止メビス	SUS304	1	M4 l=6
23	ガイドリング押エ	SUS304	1	
22	ガイドリング	PTFE (テフロン)	1	
21	スプリングワッシャ	SUS304	4	
20	ストッパーボルト	SUS304	4	
19	リング	SUS304	1	
18	E形止メ輪	SUS304	1	呼び8
17	バルブ押し	SUS304	1	
16	スプリングワッシャ	SUS304	12	
15	ボルト	SUS304	12	M12 l=55
14	金アミ止メリング	SUS304	1	
13	金アミ	SUS316	1	
12	O リング	NBR	2	P-12
11	止メビス	SUS304	1	M4 l=6
10	スプリングワッシャ	SUS304	1	
9	ナット	SUS304	1	M16