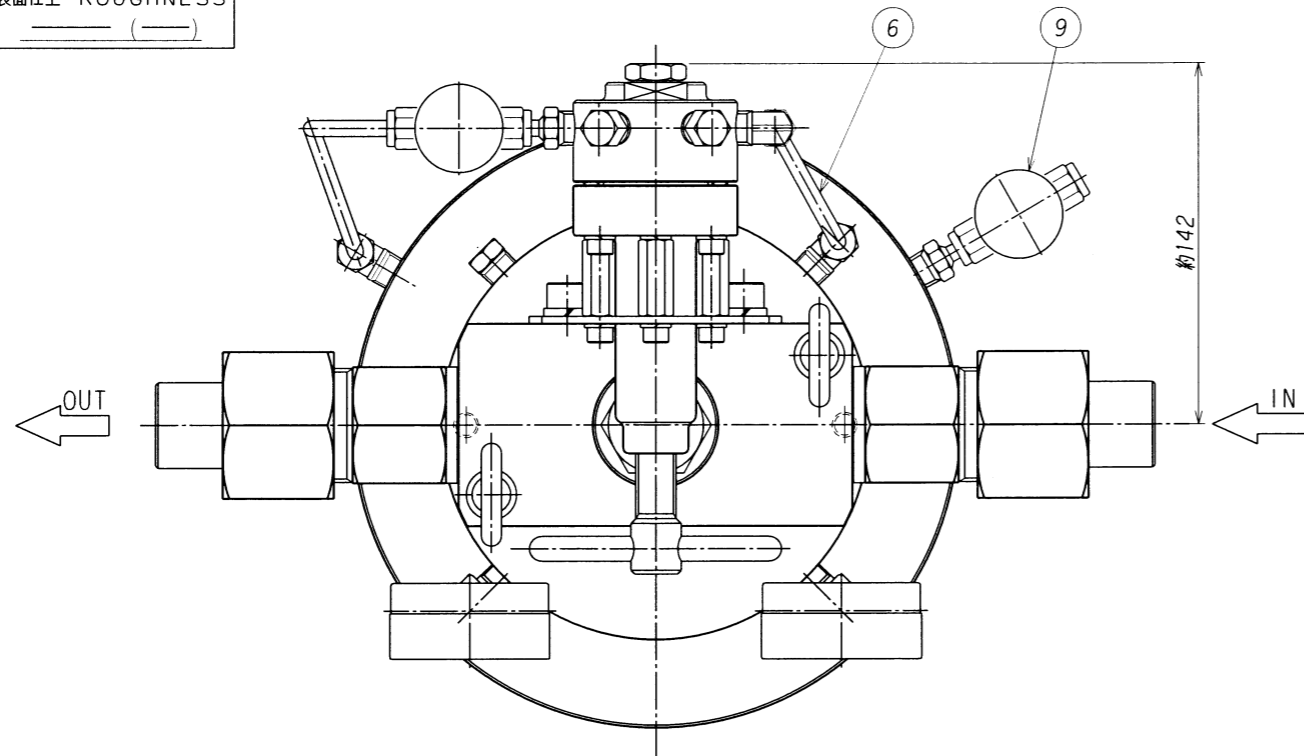
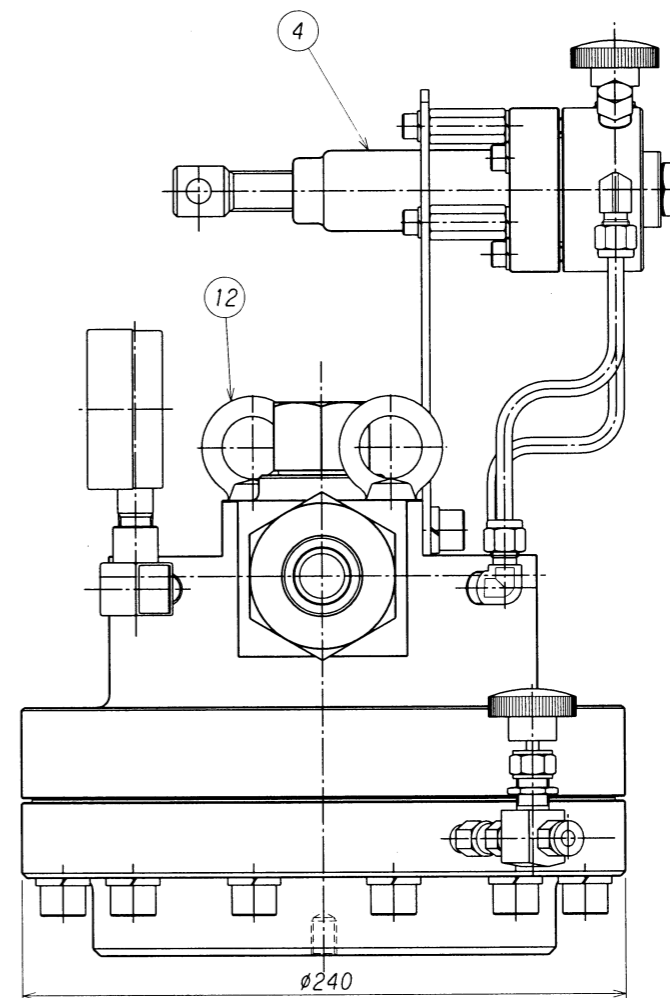
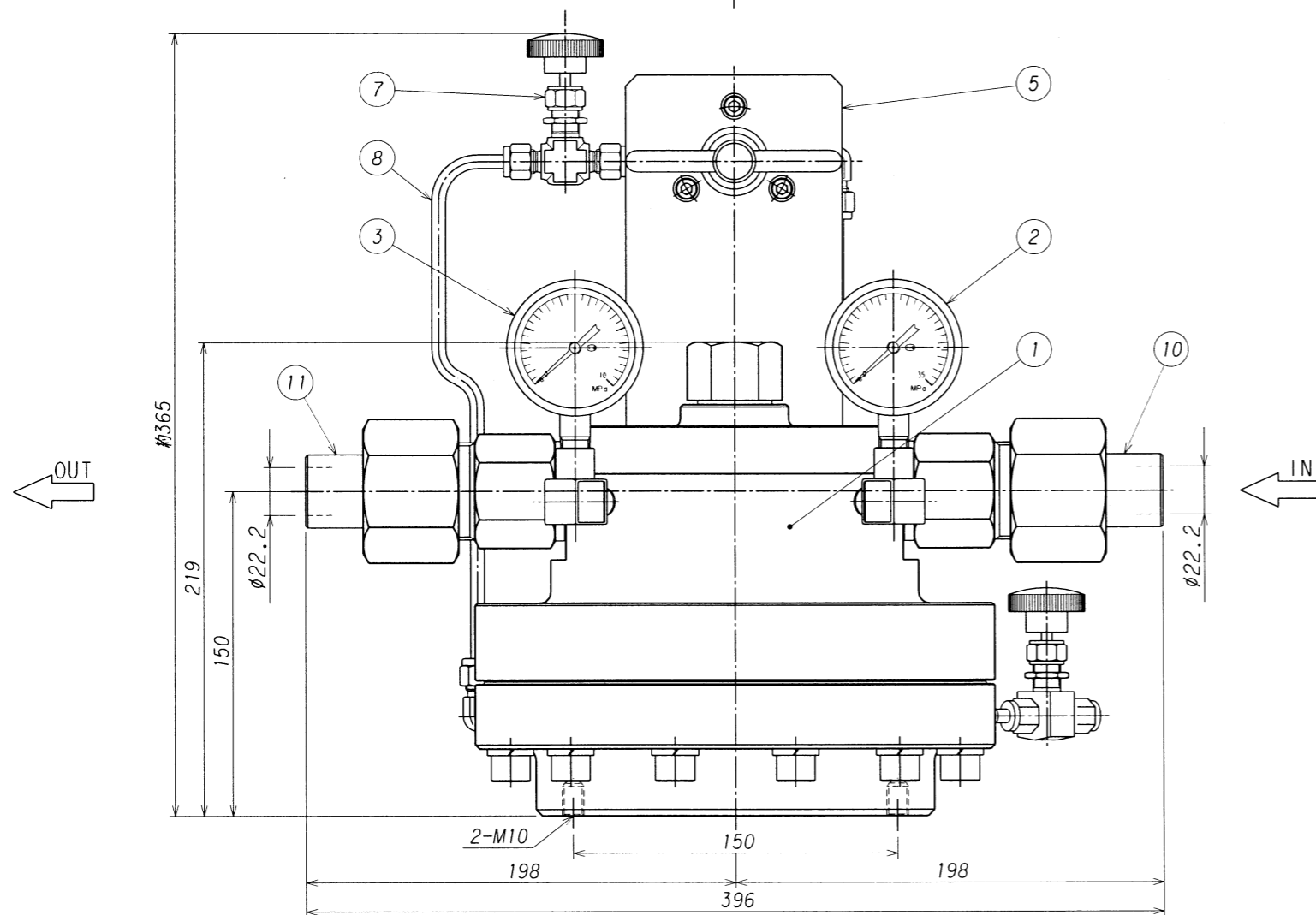


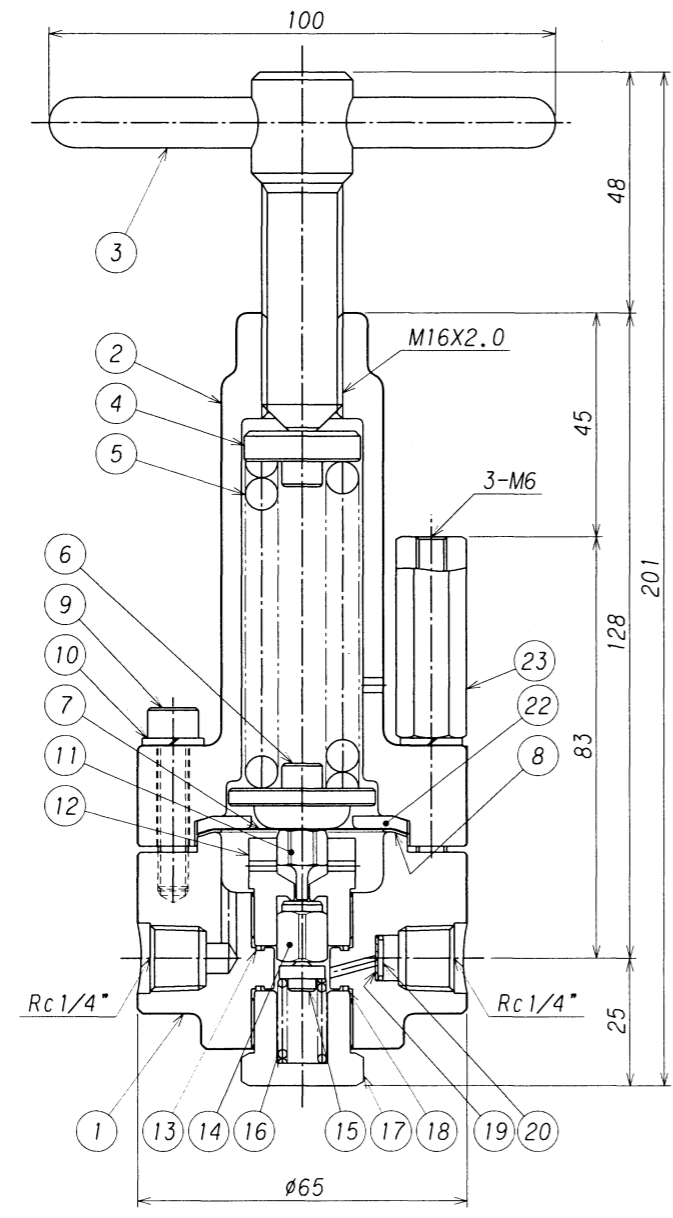
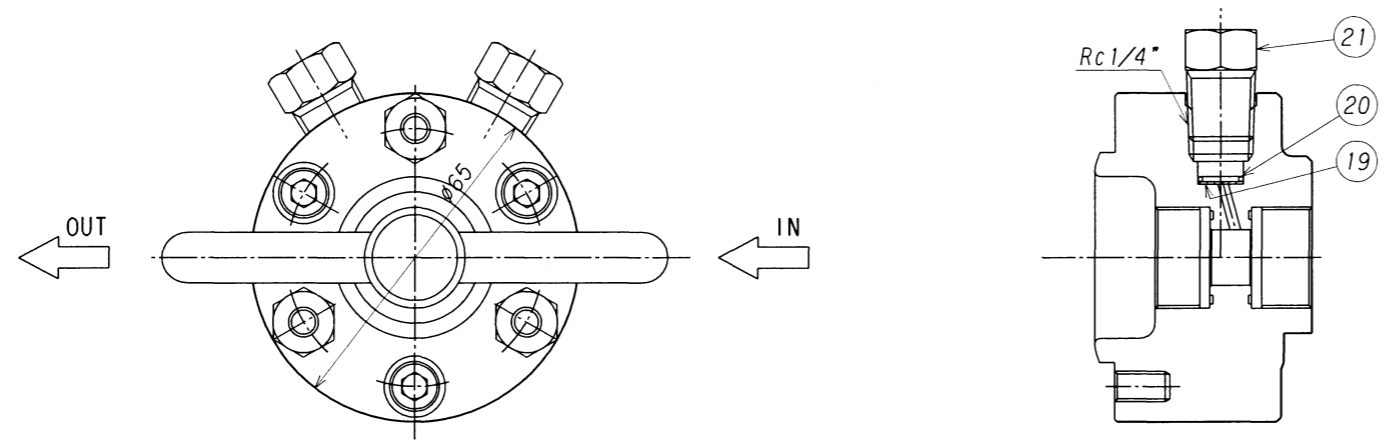
表面処理 TREATMENT 表面仕上 ROUGHNESS



12	アイボルト	SUS304	2	M10
11	出口ニップル	SUS304	1	
10	入口ニップル	SUS304	1	
9	パイロットプロバルブ	本体SUSF316	1	SS-1KS4
8	パイロット2次連結管	SUS304TP-S	1	φ6.35Xt1
7	パイロット導入バルブ	本体SUSF316	1	SS-1KS4
6	パイロット1次連結管	SUS304TP-S	1	φ6.35Xt1
5	パイロット取付板	SUS304	1	
4	パイロット調整器	本体SUS304	1	TKR-80HS
3	低圧圧力計	要部SUS316	1	Aφ60 X 10MPa X R1/4
2	高圧圧力計	要部SUS316	1	Aφ60 X 25MPa X R1/4
1	メイン調整器	本体SUS304	1	GS-2000PHS
番号 ITEM	名 NAME OF PARTS	材 MATERIAL	数 Q'TY	備 REMARKS



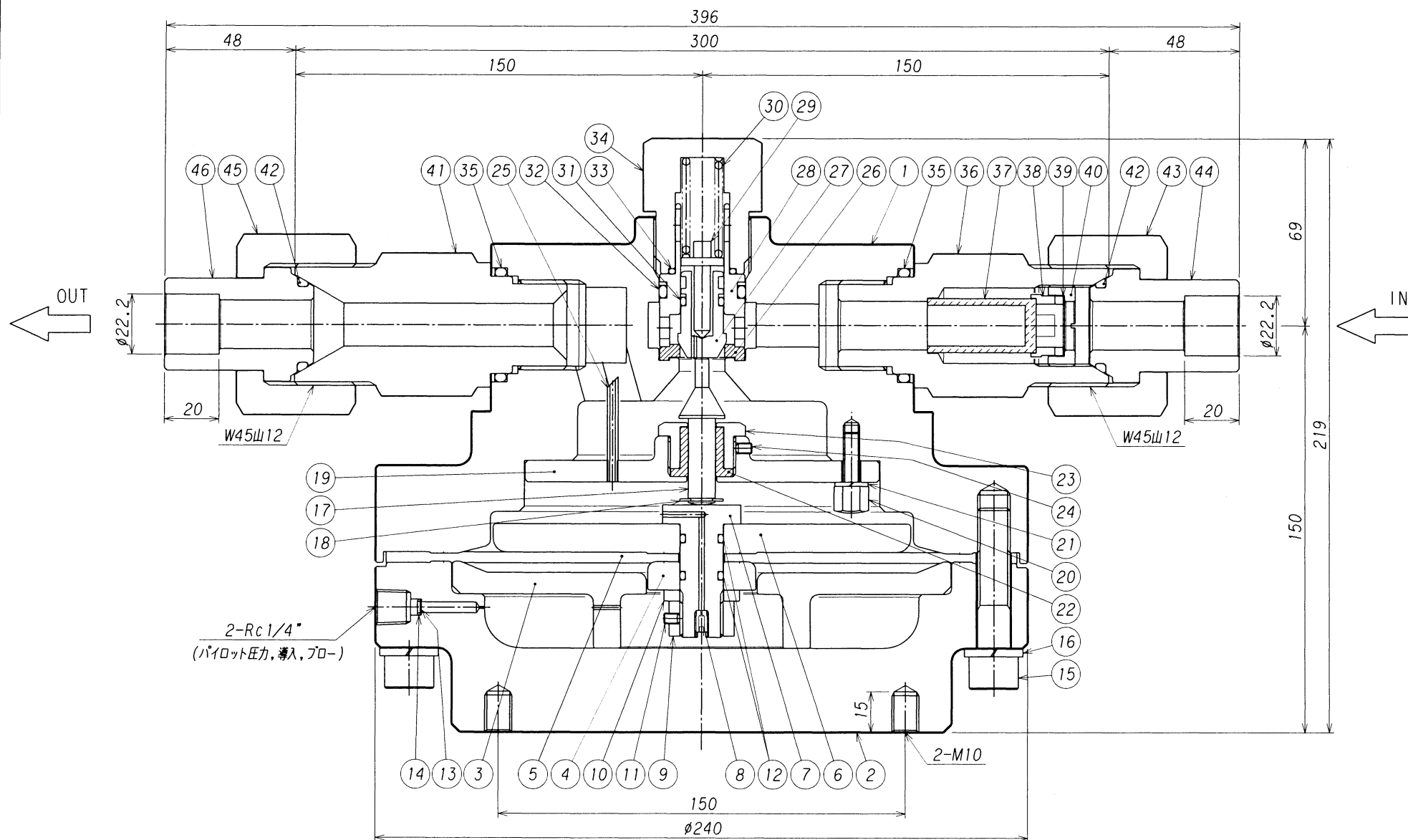
3						承認 APPROVED	浪本	設備PLAN	名称TITLE 装置用高圧調整器 <GS-2000PHS> 型 組立外観図 (ステンレス製) 単位 DIMENSION mm	
2					検査 CHECKED	井上	材質 MATERIAL			個数 Q'TY
1						設計 DESIGNED	澤谷			作成日 DATE
符号 SYM	理由 REASON	改訂 REASON	内容 DESCRIPTIONS	改訂日 DATE	改訂者 CHECKED	承認 APPROVED	作図 DRAWN	2001. 1. 9	1:3	
改訂理由 REASON	A.客先要求	B.設計変更	C.誤記訂正	D.その他			第三角法 THIRD ANGLE PROJECTION METHOD	株式会社千代田精機 CHIYODA SEIKI Co.,Ltd.	図番DWG.No. SRS-S2000PH-A-1R	



ITEM	NAME OF PARTS	MATERIAL	Q'TY	REMARKS
23	固定ボルト	SUS304	3	
22	カバーリング	C3604B	1	
21	圧力計プラグ	SUS316	2	
20	フィルター止メリング	SUS304	2	
19	フィルター	SUS316	2	
18	バックナットパッキン	SUS316	1	
17	バックナット	SUS304	1	
16	バルブスプリング	SUS304WP	1	
15	安定器	SUS304	1	
14	バルブ	SUS304	1	PCTFE(ダイヤモンド)ディスク
13	シートパッキン	SUS316	1	
12	シート	SUS304	1	
11	バルブ押し	SUS304	1	
10	カバー締付ワッシャ	SUS304	6	
9	カバー締付ボルト	SUS304	3	M6 l=30
8	ダイヤフラムパッキン	PCTFE(ダイヤモンド)	1	
7	ダイヤフラム	SUS316	2	
6	受圧板	SUS304	1	
5	調整スプリング	SUP	1	
4	スプリング押し	C3604B	1	
3	押シネジハンドル	C3604B	1	
2	カバー	C3771B	1	
1	本体	SUS304	1	

3	承認	浪本	設備 PLAN	名称 TITLE	高圧力調整器
2	検図	舟工	材質 MATERIAL	個数 Q'TY	1
1	設計	澤谷	作成日 DATE	尺 1:1.5	単位 DIMENSION mm
符号 SYM	理由 REASON	改訂内容 DESCRIPTIONS	改訂日 DATE	改訂者 CHECKED	承認者 APPROVED
改訂理由 REASON	A.客先要求	B.設計変更	C.誤記訂正	D.その他	
第三角法 THIRD ANGLE PROJECTION METHOD			株式会社 千代田精機 CHIYODA SEIKI Co.,Ltd.	図番 DWG.No.	SRS-S2000PH-PR

表面処理 TREATMENT  
表面仕上 ROUGHNESS



番号 ITEM	名 NAME OF PARTS	材 MATERIAL	数 Q'TY	摘 REMARKS
46	出口ニップル	SUS304	1	
45	出口袋ナット	SUS304	1	
44	入口ニップル	SUS304	1	
43	入口袋ナット	SUS304	1	
42	O リング	NBR	2	P-26
41	出口ジョイント	SUS304	1	
40	フィルター押エ	SUS304	1	
39	スライドパッキン	PTFE (テフロン)	1	
38	ブッシュ	C3604B	1	
37	フィルター	SUS316L	1	焼結合金 70 μm
36	入口ジョイント	SUS304	1	
35	O リング	NBR	2	P-36 バックアップリング付
34	バックナット	SUS304	1	
33	O リング	NBR	1	P-20
32	O リング	NBR	1	P-26 バックアップリング付
31	O リング	NBR	1	P-12 バックアップリング付
30	バルブスプリング	SUS304	1	
29	安定器	SUS304	1	
28	バルブガイド	SUS304	1	
27	バルブ	SUS304	1	
26	シート	PCTFE (ダイフロン)	1	
25	ノズル	SUS304	1	
24	止メビス	SUS304	1	M4 l=6
23	ガイドリング押エ	SUS304	1	
22	ガイドリング	PTFE (テフロン)	1	
21	スプリングワッシャ	SUS304	4	
20	ストッパーボルト	SUS304	4	
19	リング	SUS304	1	
18	E形止メ輪	SUS304	1	呼び8
17	バルブ押し	SUS304	1	
16	スプリングワッシャ	SUS304	12	
15	ボルト	SUS304	12	M12 l=55
14	金アミ止メリング	SUS304	1	
13	金アミ	SUS316	1	
12	O リング	NBR	2	P-12
11	止メビス	SUS304	1	M4 l=6
10	スプリングワッシャ	SUS304	1	
9	ナット	SUS304	1	M16
8	オリフィス	SUS304	1	
7	締付金具	SUS304	1	
6	受圧板	SUS304	1	
5	ダイヤフラム	CR	1	
4	ダイヤフラムワッシャ	SUS304	1	
3	サポート	SUS304	1	
2	ボンネット	SUS304	1	
1	本体	SUS304	1	

3	承認 APPROVED	浪本	設備 PLAN	名称 TITLE	装置用高圧力調整器
2	検 CHECKED	井上	材 質 MATERIAL	個 数 Q'TY	1
1	設 DESIGNED	澤谷	作成日 DATE	尺 寸 SCALE	1:2
符号 SYM	理由 REASON	改訂内 CONTENTS	改訂日 DATE	改訂者 CHECKED	承認者 APPROVED
改訂理由 REASON	A. 客先要求	B. 設計変更	C. 誤記訂正	D. その他	
第三角法 THIRD ANGLE PROJECTION METHOD			株式会社千代田精機 CHIYODA SEIKI Co., Ltd.		図番 DWG. No. SRS-S2000PH-1R