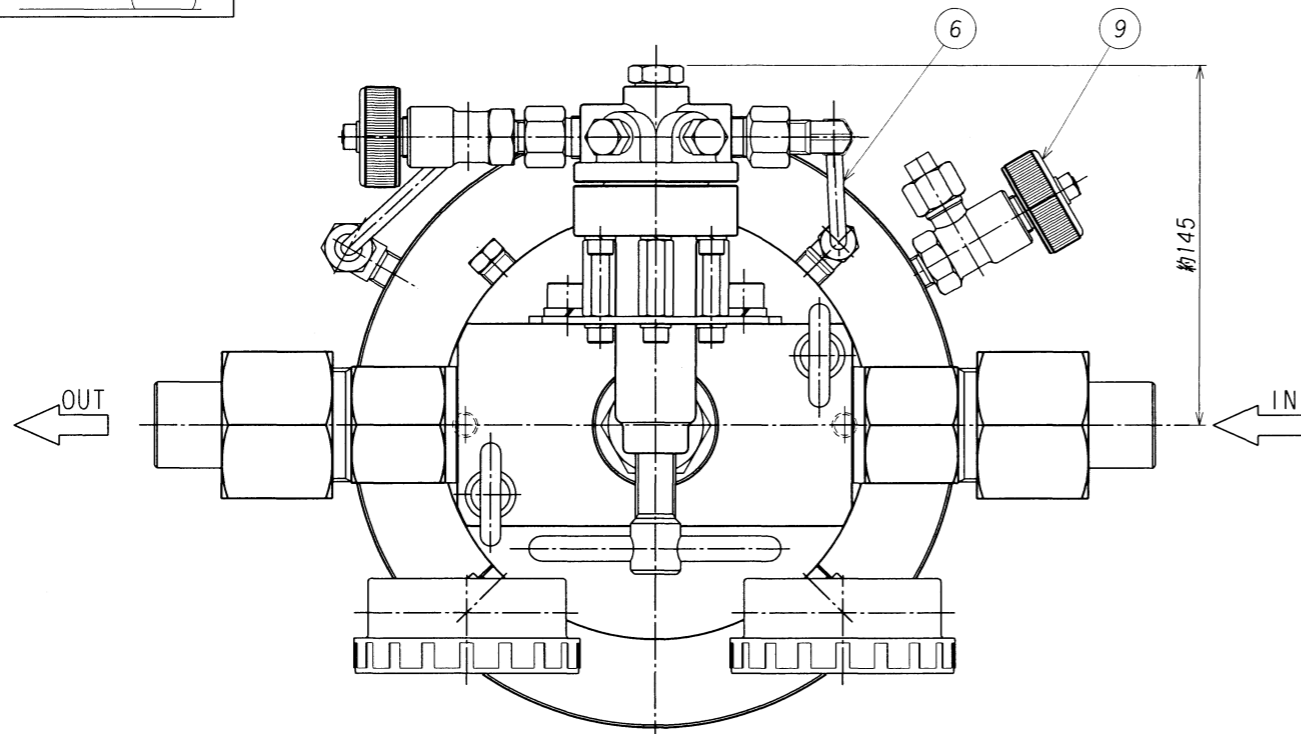
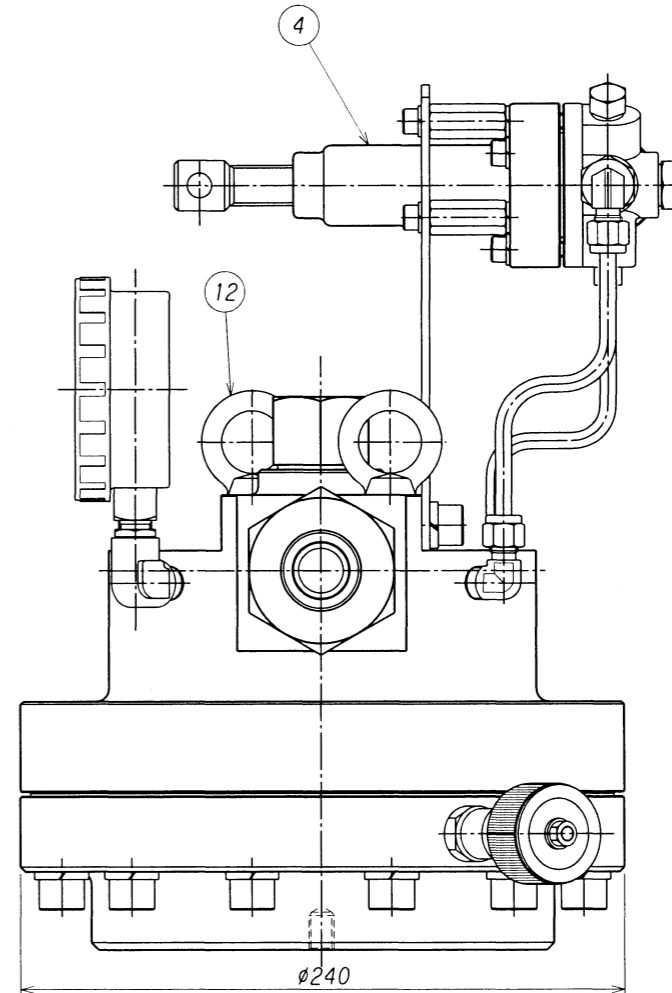
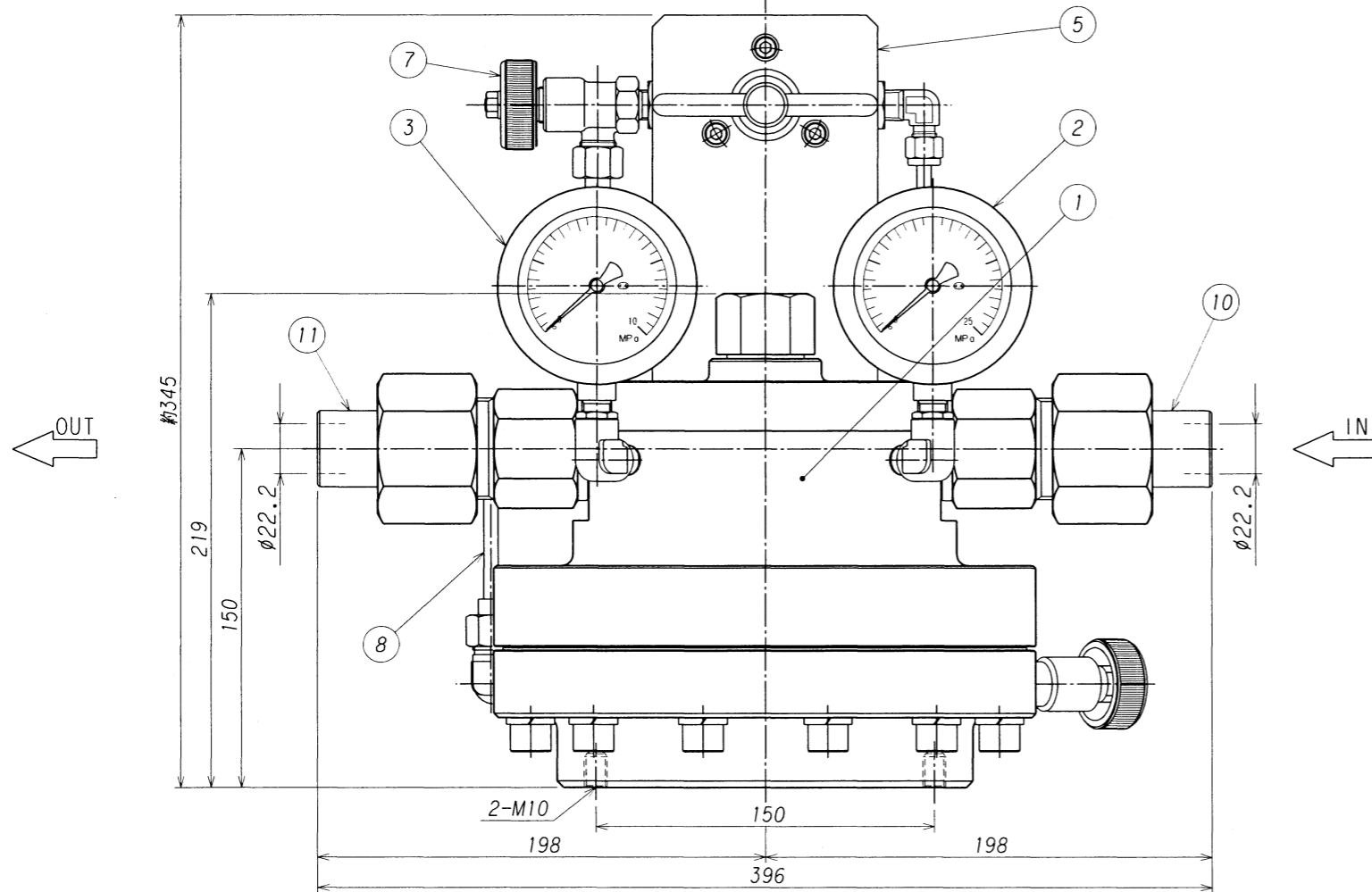


表面処理 TREATMENT 表面仕上 ROUGHNESS
 クロームメッキ (—)



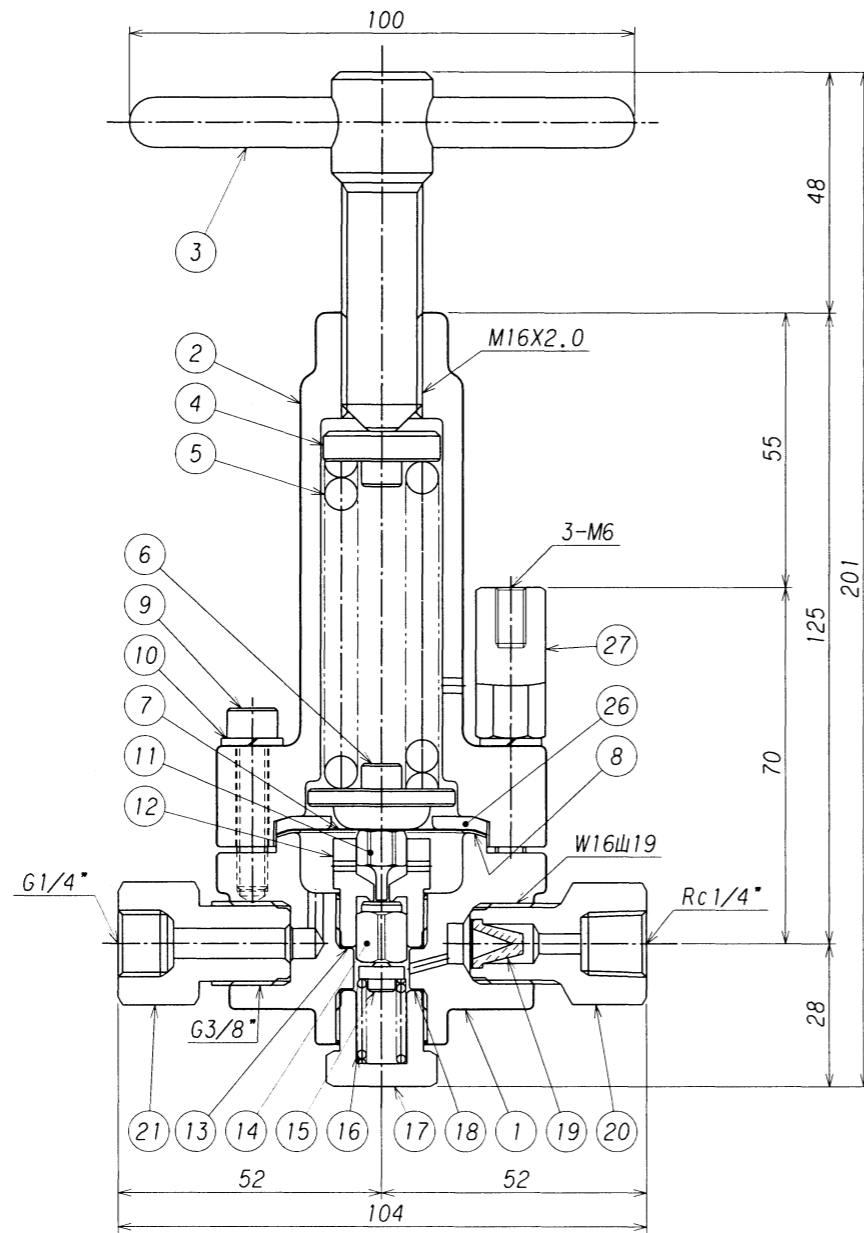
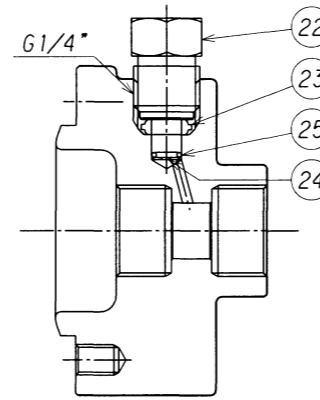
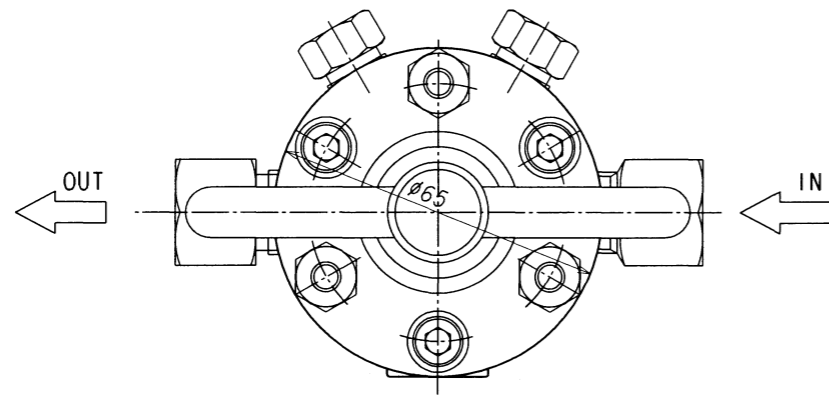
12	アイボルト	SUS304	2	M10
11	出口ニップル	C3604B	1	
10	入口ニップル	C3604B	1	
9	パイロットプロ-バルブ	本体C3771B	1	SV-150-C
8	パイロット2次連結管	SUS304TP-S	1	φ6.35Xt1
7	パイロット導入バルブ	本体C3771B	1	SV-150-C
6	パイロット1次連結管	SUS304TP-S	1	φ6.35Xt1
5	パイロット取付板	SUS304	1	
4	パイロット調整器	本体C3771B	1	TKR-80H
3	低圧力計	要部C3604B	1	Aφ75 X 10MPa X G1/4
2	高圧力計	要部C3604B	1	Aφ75 X 25MPa X G1/4
1	メイン調整器	本体C3771B	1	GS-2000PH
番号 ITEM	名 NAME OF PARTS	材 MATERIAL	質 Q'TY	数量 REMARKS



3						承認 APPROVED	浪本	設備 PLAN	名称 TITLE
2						検 CHECKED	井上		装置用高圧調整器
1						設 DESIGNED	澤谷	材 MATERIAL	<GS-2000PH> 型
符号 SYM	理由 REASON	改訂 DESCRIPTIONS	内容 CONTENTS	改訂日 DATE	改訂者 CHECKED	承認 APPROVED	澤谷	個 Q'TY	組立外観図
改訂理由 REASON		A.客先要求	B.設計変更	C.誤記訂正	D.その他			作成日 DATE	単位 DIMENSION mm
								2001. 1. 9	尺 SCALE
									1:3
									図番 DWG.No.
									SRS-2000PH-A-1R
									REV.
									△

株式会社 千代田精機
 CHIYODA SEIKI Co., Ltd.

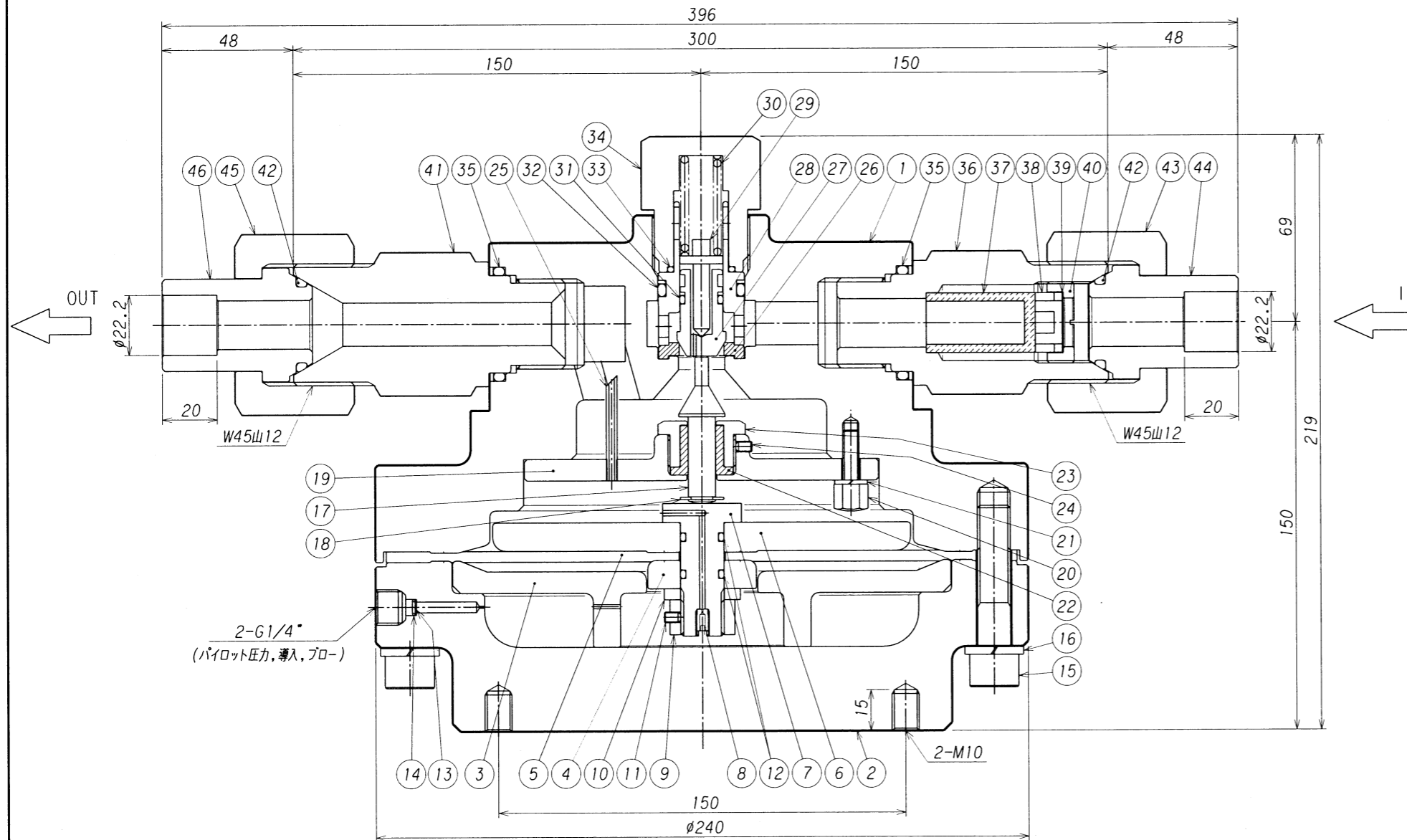
表面処理 TREATMENT 表面仕上 ROUGHNESS
 クロムメッキ (—) (—)



番号 ITEM	名称 NAME OF PARTS	材質 MATERIAL	数量 Q'TY	摘要 REMARKS
27	固定用ボルト	SUS304	3	
26	カバーリング	C3604B	1	
25	金アミ止メリング	SUS304	1	
24	金アミ	SUS316	1	
23	圧力計パッキン	C1220T	2	
22	圧力計プラグ	C3604B	2	
21	出口ジョイント	C3604B	1	
20	入口ジョイント	C3604B	1	
19	フィルター	焼結合金	1	63 μ m
18	バックナットパッキン	C1100P	1	
17	バックナット	C3604B	1	
16	バルブスプリング	SUS304	1	
15	安定器	C3604B	1	
14	バルブ	C3604B	1	PCTFE(ダイロン)ディスク
13	シートパッキン	C1100P	1	
12	シート	C3604B	1	
11	バルブ押し	C3604B	1	
10	カバー締付ワッシャ	SUS304	6	
9	カバー締付ボルト	SUS304	3	M6 l=30
8	ダイヤフラムパッキン	ナイロン	1	
7	ダイヤフラム	SUS316	2	
6	受圧板	C3604B	1	
5	調整スプリング	SWP	1	
4	スプリング押し	C3604B	1	
3	押しネジハンドル	C3604B	1	
2	カバー	C3771B	1	
1	本体	C3771B	1	

承認 APPROVED 検 CHECKED 設 DESIGNED 作 DRAWN	浪本 井工 澤谷 澤谷	設備 PLAN		名称 TITLE	
		高圧力調整器 <TKR-80H> 型 (パイロット調整器)		単位 DIMENSION mm SRS-2000PH-PR	
符号 SYM 理由 REASON 改訂理由 REASON	理由 REASON 改訂理由 REASON	改訂内容 DESCRIPTIONS A.客先要求 B.設計変更 C.誤記訂正 D.その他	改訂日 DATE	改訂者 CHECKED	承認 APPROVED
第三角法 THIRD ANGLE PROJECTION METHOD			株式会社 千代田精機 CHIYODA SEIKI Co., Ltd.	図番 DWG. No. SRS-2000PH-PR	REV.

表面処理 TREATMENT	表面仕上 ROUGHNESS
クロムメッキ	— (—)



番号 ITEM	名称 NAME OF PARTS	材質 MATERIAL	数量 Q'TY	摘要 REMARKS
46	出口ニップル	C3604B	1	
45	出口袋ナット	C3604B	1	
44	入口ニップル	C3604B	1	
43	入口袋ナット	C3604B	1	
42	O リング	NBR	2	P-26
41	出口ジョイント	C3604B	1	
40	フィルター押エ	C3604B	1	
39	スライドパッキン	PTFE (テフロン)	1	
38	ブッシュ	C3604B	1	
37	フィルター	CAC403	1	焼結合金 63μm
36	入ロジョイント	C3604B	1	
35	O リング	NBR	2	P-36 バックアップリング付
34	バックナット	C3604B	1	
33	O リング	NBR	1	P-20
32	O リング	NBR	1	P-26 バックアップリング付
31	O リング	NBR	1	P-12 バックアップリング付
30	バルブスプリング	SUS304	1	
29	安定器	C3604B	1	
28	バルブガイド	SUS304	1	
27	バルブ	SUS304	1	
26	シート	PCTFE (ダイフロン)	1	
25	ノズル	C2700T	1	
24	止メビス	SUS304	1	M4 l=6
23	ガイドリング押エ	C3604B	1	
22	ガイドリング	PTFE (テフロン)	1	
21	スプリングワッシャ	SUS304	4	
20	ストッパーボルト	SUS304	4	
19	リング	C3771B	1	
18	E形止メ輪	SUS304	1	呼び8
17	バルブ押シ	SUS304	1	
16	スプリングワッシャ	SUS304	12	
15	ボルト	SUS304	12	M12 l=55
14	金アミ止メリング	SUS304	2	
13	金アミ	SUS316	2	
12	O リング	NBR	2	P-12
11	止メビス	SUS304	1	M4 l=6
10	スプリングワッシャ	SUS304	1	
9	ナット	SUS304	1	M16
8	オリフィス	C3604B	1	
7	締付金具	SUS304	1	
6	受圧板	C3771B	1	
5	ダイヤフラム	CR	1	
4	ダイヤフラムワッシャ	C3604B	1	
3	サポート	C3771B	1	
2	ボンネット	C3771B	1	
1	本体	C3771B	1	

承認 APPROVED	浪本	設備 PLAN	名称 TITLE
検図 CHECKED	中	材質 MATERIAL	装置用高圧力調整器
設計 DESIGNED	澤谷	個数 Q'TY	<GS-2000PH> 型
作図 DRAWN	澤谷	作成日 DATE	2001. 1. 9
理由 REASON	A. 客先要求 B. 設計変更 C. 誤記訂正 D. その他	尺 INCH	1:2
理由 REASON	A. 客先要求 B. 設計変更 C. 誤記訂正 D. その他	度 SCALE	1:2
理由 REASON	A. 客先要求 B. 設計変更 C. 誤記訂正 D. その他	単位 DIMENSION	mm
理由 REASON	A. 客先要求 B. 設計変更 C. 誤記訂正 D. その他	番 DWG.No.	SRS-2000PH-1R
理由 REASON	A. 客先要求 B. 設計変更 C. 誤記訂正 D. その他	REV.	