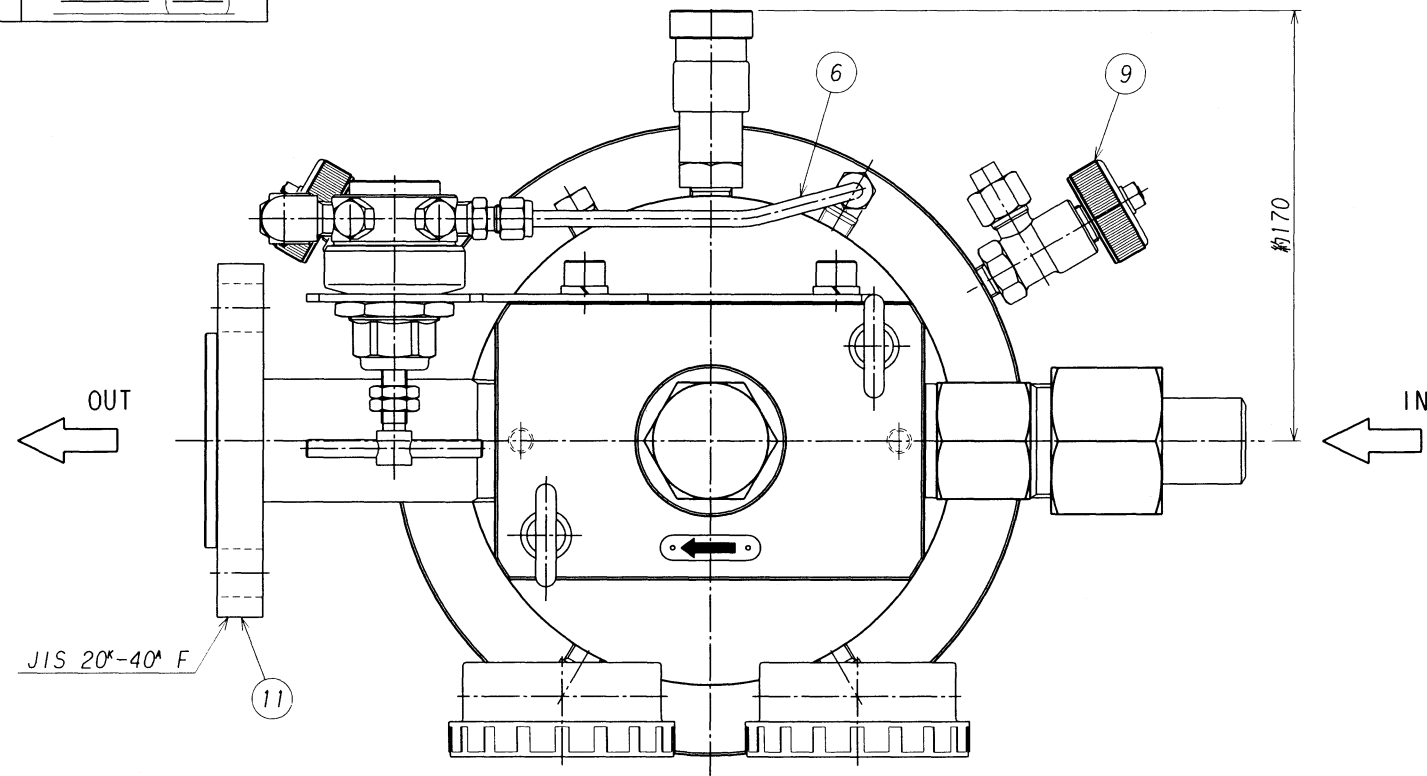
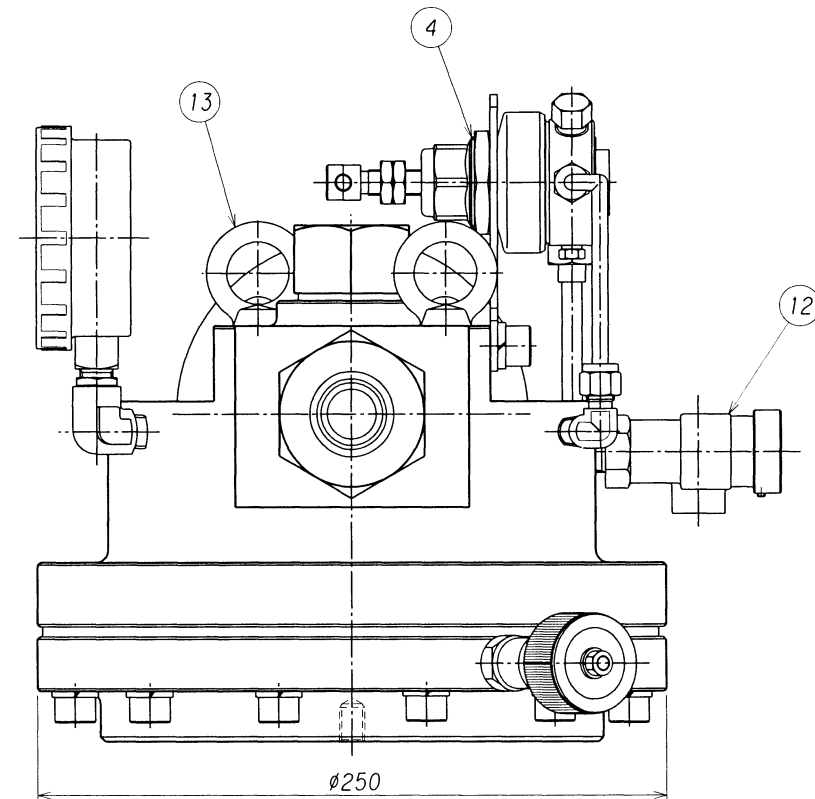
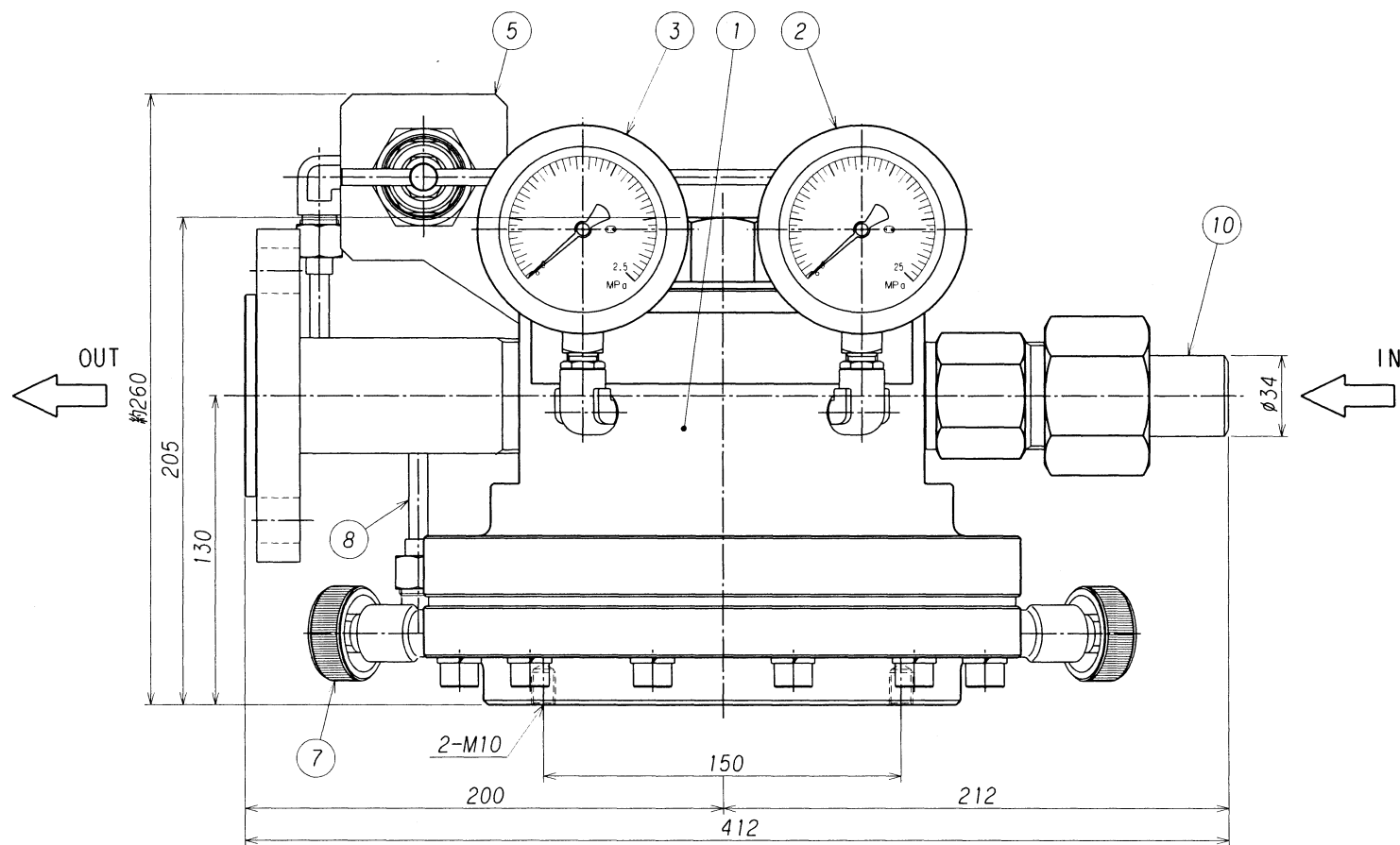


表面処理 TREATMENT 表面仕上 ROUGHNESS
 クロムメッキ



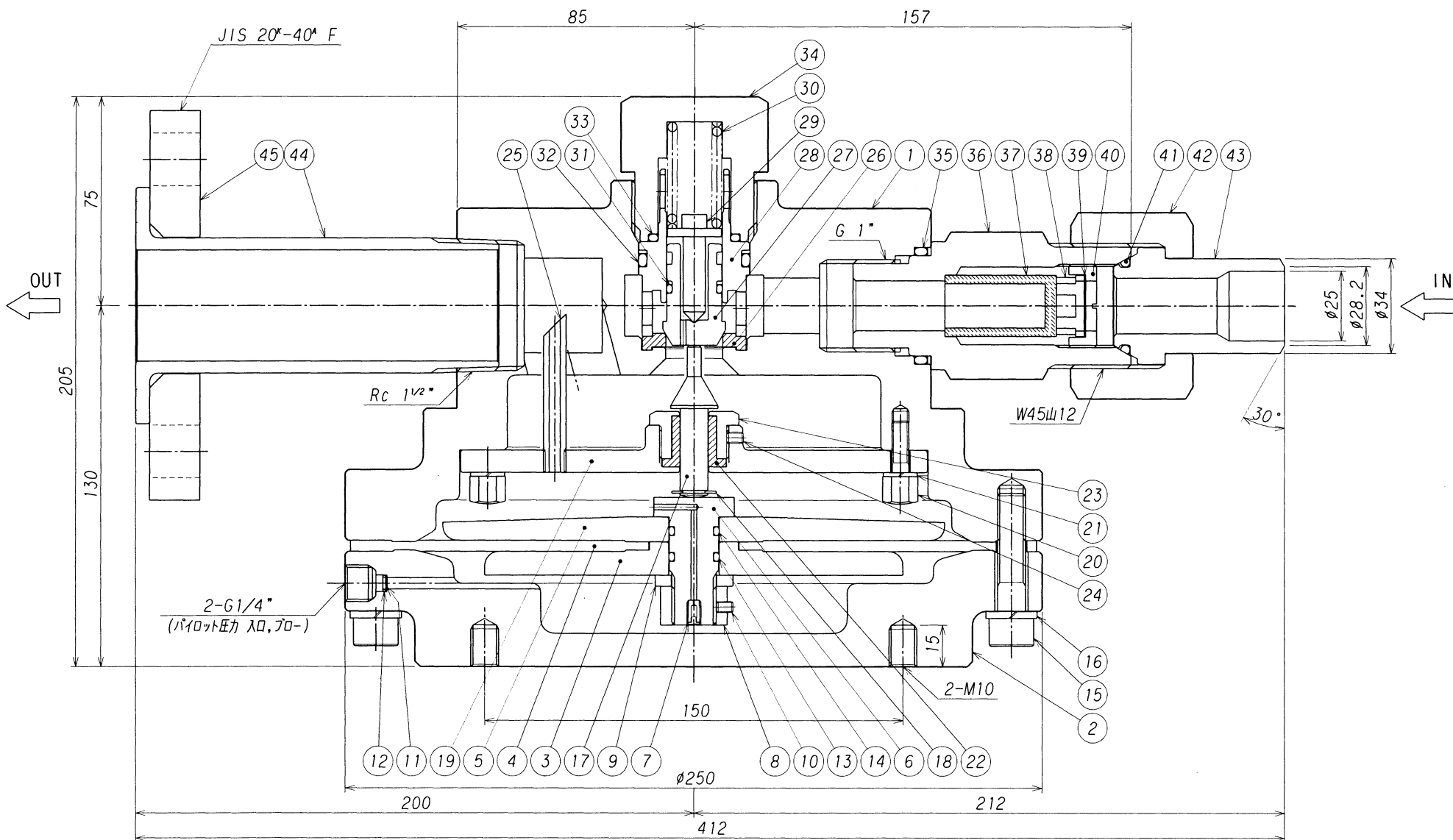
13	アイボルト	SUS304	2	M10	
12	逃シ弁	本体C3771B	1		
11	出口フランジ	SUSF304	1	JIS 20°-40° F	
10	入ロニップル	SUS304	1		
9	パイロットブローバルブ	本体C3771B	1	SV-150-C	
8	パイロット2次連結管	C1220T	1	φ8 X t2	
7	パイロット導入バルブ	本体C3771B	1	SV-150-C	
6	パイロット1次連結管	SUS304TP-S	1	φ6.35 X t1	
5	パイロット取付板	SUS304P	1		
4	パイロット調整器	本体C3771B	1	GHN-4	
3	低圧力計	要部C3604B	1	Aφ75 X 2.5MPa X G1/4	
2	高圧力計	要部C3604B	1	Aφ75 X 25MPa X G1/4	
1	メイン調整器	本体C3771B	1	GS-2000P	
番号 ITEM	名称 NAME OF PARTS	材質 MATERIAL	数量 Q'TY	摘要 REMARKS	



△3						承認 APPROVED	浪本	設備PLAN	名称TITLE
△2						検 CHECKED	田島		装置用圧力調整器
△1						設 DESIGNED	澤谷	材 質 MATERIAL	<GS-2000P> 組立外観図
符号 SYM	理由 REASON	改 訂 REVISION	内 容 DESCRIPTIONS	改 訂 日 DATE	改 訂 者 CHECKED	承認 APPROVED	作 図 DRAWN	個 数 Q'TY	1
改 訂 理由 REASON	A. 客先要求	B. 設計変更	C. 誤記訂正	D. その他				作 成 日 DATE	2001. 1. 9
								尺 度 SCALE	1:3
								図 番 DWG.No.	SRS-2000P-1R-A
								単位 DIMENSION mm	
								REV.	

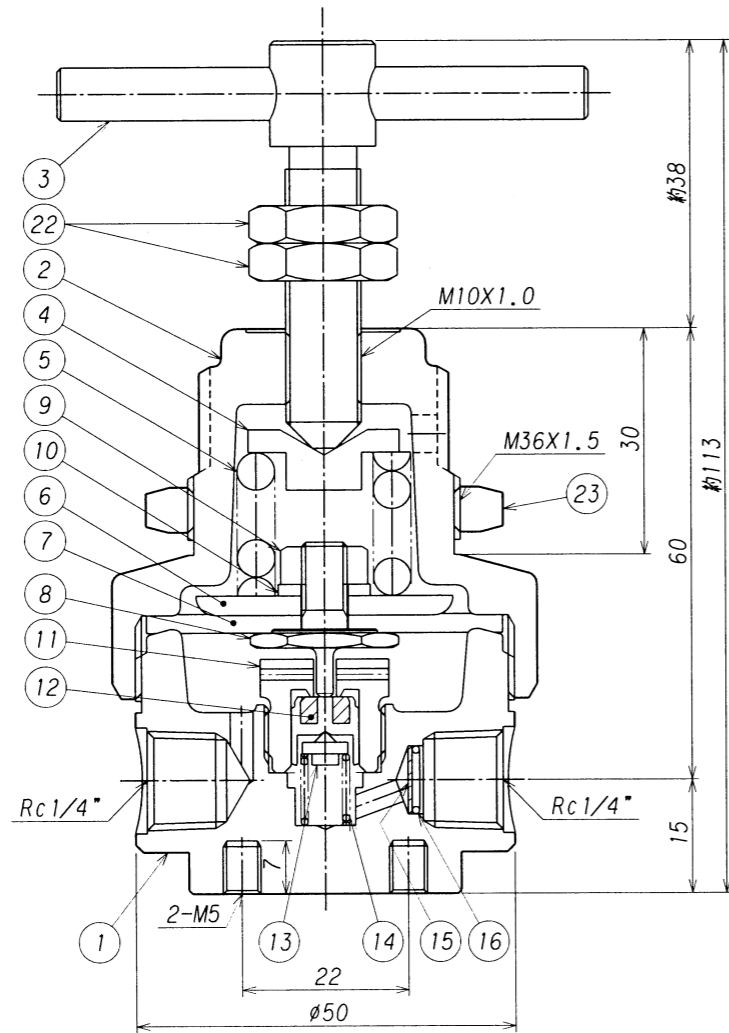
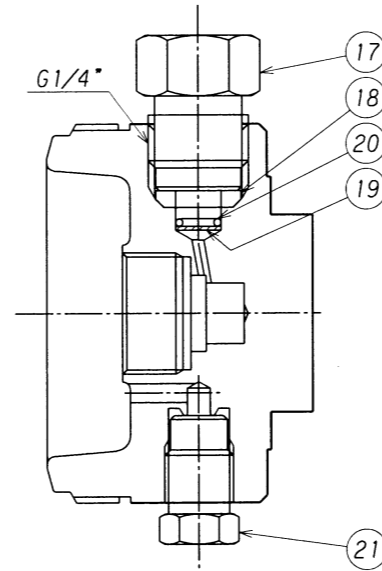
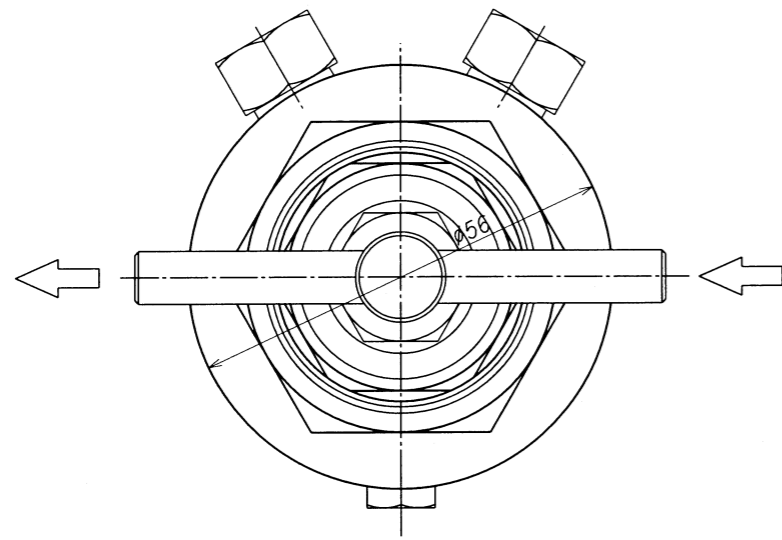
CH 株式会社 千代田精機
 CHIYODA SEIKI Co., Ltd.

表面処理 TREATMENT 表面仕上 ROUGHNESS
 クロムメッキ (—)



番号	名称	材質	数量	摘要
ITEM	NAME OF PARTS	MATERIAL	Q'TY	REMARKS
45	出口フランジ	SUSF304	1	JIS 20°-40° F
44	短管	SUS304	1	
43	入口ニップル	SUS304	1	
42	袋ナット	C3604B	1	
41	O リング	NBR	1	P-28
40	フィルター押エ	C3604B	1	
39	パッキン	PTFE (テフロン)	1	
38	ブッシュ	C3604B	1	
37	フィルター	CAC403	1	焼結合金 63μm
36	入口ジョイント	C3604B	1	
35	O リング	NBR	1	P-36 バックアップリング付
34	バックナット	C3604B	1	
33	O リング	NBR	1	P-26
32	O リング	NBR	1	P-34 バックアップリング付
31	O リング	NBR	1	P-16 バックアップリング付
30	バルブスプリング	SUS304	1	
29	安定器	C3604B	1	
28	バルブガイド	SUS304	1	
27	バルブ	SUS304	1	
26	シート	PCTFE (ダイフロン)	1	
25	ノズル	C2700T	1	
24	止メス	SUS304	1	M4 l=6
23	ガイドリング押エ	C3604B	1	
22	ガイドリング	PTFE (テフロン)	1	
21	スプリングワッシャ	SUS304	4	
20	ストッパボルト	SUS304	4	
19	リング	C3771B	1	
18	E形止メ輪	SUS304	1	呼び 8
17	バルブ押シ	SUS304	1	
16	スプリングワッシャ	SUS304	12	
15	ボルト	SUS304	12	M10 l=45
14	O リング	NBR	1	P-14
13	O リング	NBR	1	P-14
12	金アミ止メリング	SUS304	2	
11	金アミ	SUS316	2	
10	止メス	SUS304	1	M4 l=6
9	スプリングワッシャ	SUS304	1	
8	ナット	SUS304	1	M16
7	オリフィス	C3604B	1	
6	締付金具	SUS304	1	
5	受圧板	C3771B	1	
4	ダイヤフラム	CR	1	
3	サポート	C3771B	1	
2	ボンネット	C3771B	1	
1	本体	C3771B	1	

符号	理由	改訂内容	改訂日	改訂者	承認	承認	設備 PLAN		名称 TITLE
SYM	REASON	DESCRIPTIONS	DATE	CHECKED	APPROVED	DRAWN	MATERIAL	個数 Q'TY	
3								1	装置用圧力調整器
2									<GS-2000P>型
1									
作成日	理由		内容	日	者	認	作成日	尺	度
DATE	REASON		DESCRIPTIONS	DATE	CHECKED	APPROVED	DATE	SCALE	SCALE
2001.1.9	A.客先要求 B.設計変更 C.設計訂正 D.その他						2001.1.9	1:2	1:2
承認 田島 澤谷 澤谷						株式会社千代田精機 CHYODA SEIKI Co.,Ltd.			
THIRD ANGLE PROJECTION METHOD						CH		図番 DWG.No. SRS-2000P-1R	
単位 DIMENSION mm									REV.



23	カバーロックナット	C3604B	1	
22	ハンドルロックナット	C3604B	2	
21	プラグ	C3604B	1	
20	金アミ止メリング	SUS304	1	
19	金アミ	SUS316	1	
18	圧力計パッキン	C1220T	2	
17	圧力計プラグ	C3604B	2	
16	フィルター止メリング	SUS304	1	
15	フィルター	SUS316	1	
14	バルブスプリング	SUS304WPB	1	
13	安定器	C3604B	1	
12	バルブ	C3604B	1	PCTFE(ダイロン)ディスク
11	シート	C3604B	1	
10	スプリングワッシャ	S	1	
9	ナット	C3604B	1	M6
8	バルブ押し	C3604B	1	
7	ダイヤフラム	CR	1	
6	受圧板	C3604B	1	
5	調整スプリング	SWP-A	1	
4	スプリング押し	C3604B	1	
3	押しネジハンドル	C3604B	1	
2	カバー	ZDC	1	
1	本体	C3771B	1	
番号	名称	材質	数量	備考
ITEM	NAME OF PARTS	MATERIAL	Q'TY	REMARKS

3						承認	
2						検査	
1						設計	
符号	理由	改訂内容	改訂日	改訂者	承認	作図	
SYM	REASON	DESCRIPTIONS	DATE	CHECKED	APPROVED	DRAWN	
改訂理由	REASON	A.客先要求	B.設計変更	C.誤記訂正	D.その他		

承認
 検査
 設計
 作図
 第三角法
 THIRD ANGLE PROJECTION METHOD

設備 PLAN
 材料 MATERIAL
 作成日 DATE 2001. 1. 9
 個数 Q'TY 1
 尺度 SCALE 1:1
 CH 株式会社 千代田精機
 CHIYODA SEIKI Co., Ltd.

名称 TITLE
 ハイ・セレクト圧力調整器
 <GHN-4> 型
 (パイロット調整器) 単位 DIMENSION mm
 図番 DWG.No. SRS-PR
 REV.