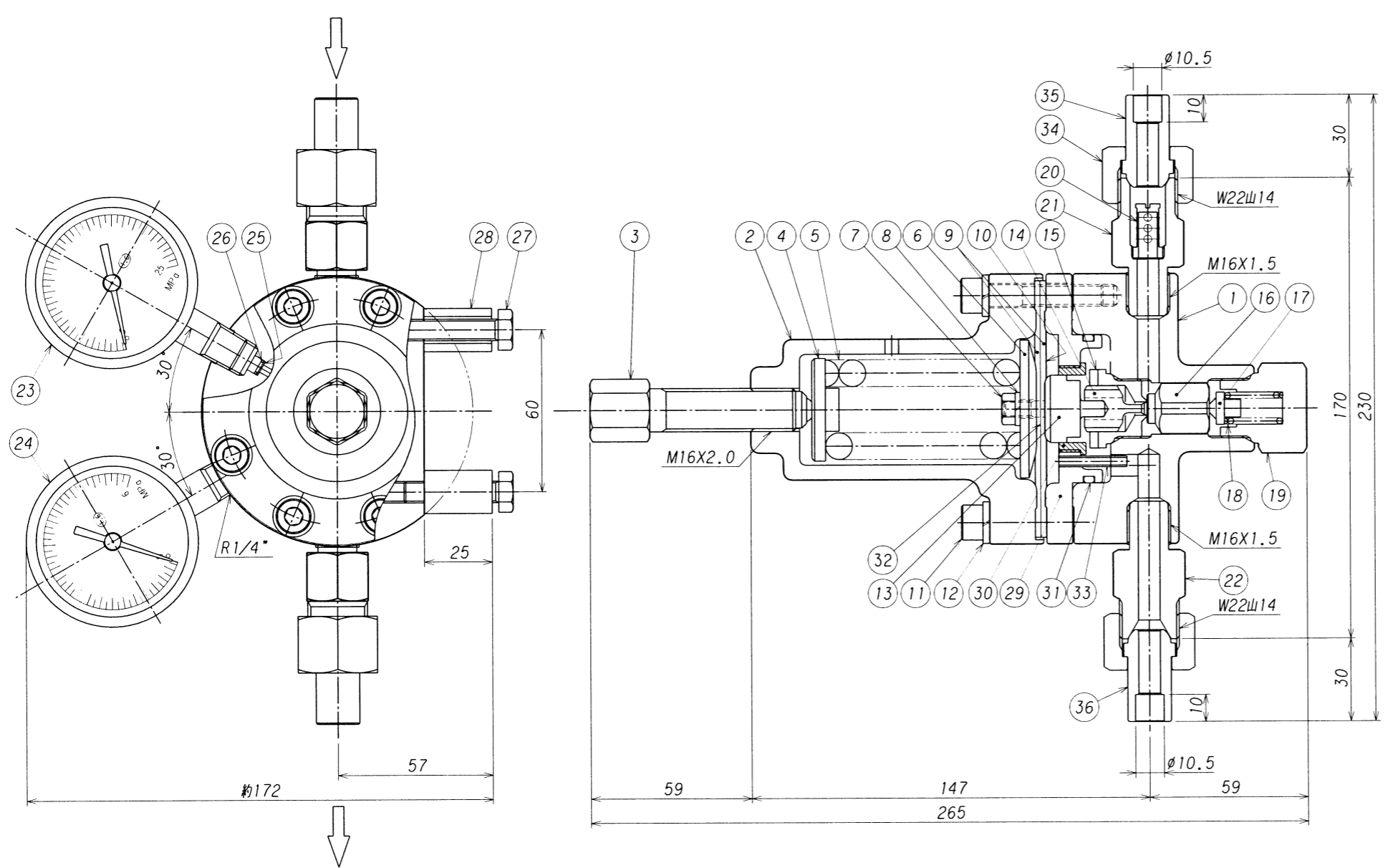


表面処理 TREATMENT クロムメッキ	表面仕上 ROUGHNESS —— (—)
--------------------------	--------------------------



36	出口ニッブル	SUS304	1	
35	入口ニッブル	SUS304	1	
34	袋ナット	SUS316	2	
33	ピン	SUS	1	#4
32	ダイヤフラムシート	メタルミー	1	
31	Oリング	NBR	1	G-50
30	ガイドリング	PTFE (テフロン)	1	
29	中間リング	SUS304	1	
28	取付台	C3604B	2	
27	取付ボルト	SUS304	2	M8
26	金アミ止メリング	SUS316	1	
25	金アミ	SUS316	1	
24	低圧圧力計	要部SUS316	1	A#60 X 6MPa X R1/4
23	高圧圧力計	要部SUS316	1	A#60 X 25MPa X R1/4
22	出口ジョイント	SUS304	1	
21	入口ジョイント	SUS304	1	
20	フィルター	SUS304	1	金アミ 300メッシュ
19	バックナット	SUS304	1	
18	バルブスプリング	SUS304	1	
17	安定器	SUS304	1	
16	バルブ	SUS304	1	PCTFE (ダイフロン) ディスク
15	シート	SUS304	1	
14	バルブ押し	SUS304	1	
13	バルブ押し傘	SUS304	1	
12	スプリングワッシャ	SUS304	8	
11	カバー締付ボルト	SUS304	8	M8
10	ダイヤフラムシート	PTFE (テフロン)	1	
9	ダイヤフラム	CR	2	
8	スプリングワッシャ	SUS304	1	
7	ナット	SUS304	1	M8
6	受圧板	C3604B	1	
5	調整スプリング	SUP	1	
4	スプリング押し	C3604B	1	
3	押しネジ	C3604B	1	
2	カバー	C3771B	1	
1	本体	SUS304	1	
番号 ITEM	名称 NAME OF PARTS	材質 MATERIAL	数量 Q'TY	摘要 REMARKS

③						承認 APPROVED	浪本	設備 PLAN	名称 TITLE	
②						検 CHECKED	田島			
①	D	計量法改正ニボル圧力計目盛修正。	1999.8.1.	NAKAMURA	澤谷	設計 DESIGNED	澤谷	材質 MATERIAL	個数 Q'TY	
符号 SYM	理由 REASON	改訂内容 DESCRIPTIONS	改訂日 DATE	改訂者 CHECKED	承認者 APPROVED	作図 DRAWN	澤谷	作成日 DATE	1	
改訂理由 REASON	A.客先要求	B.設計変更	C.誤記訂正	D.その他				1997.8.1	1:2	
第三角法 THIRD ANGLE PROJECTION METHOD							CH	株式会社 千代田精機 CHIYODA SEIKI Co., Ltd.	図番 DWG. No.	REV.
								SRS-H140S-H1R		