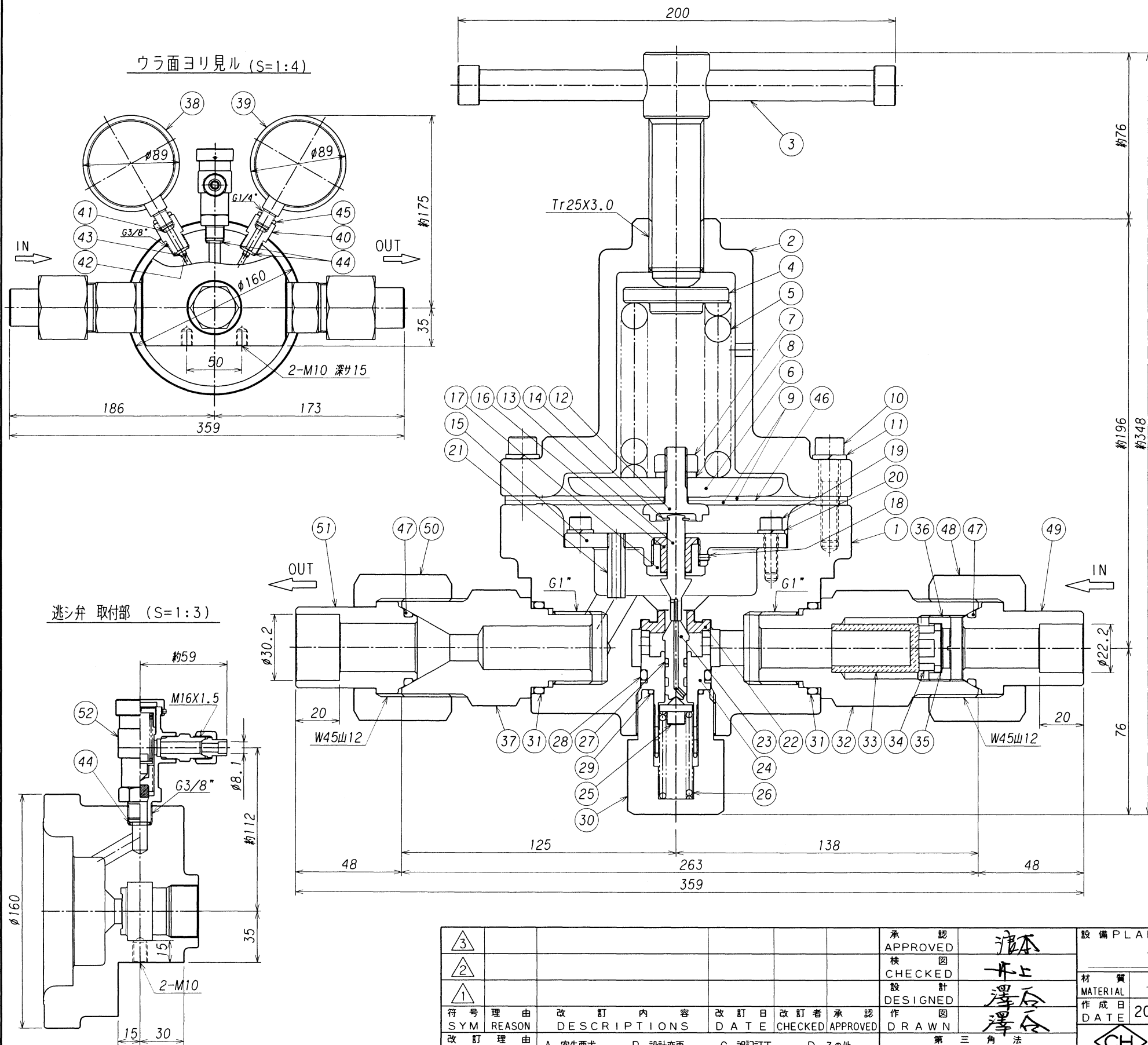


表面処理 TREATMENT 表面仕上 ROUGHNESS  
 クロムメッキ (—) (—)

52 逃シ弁 本体C3771B 1



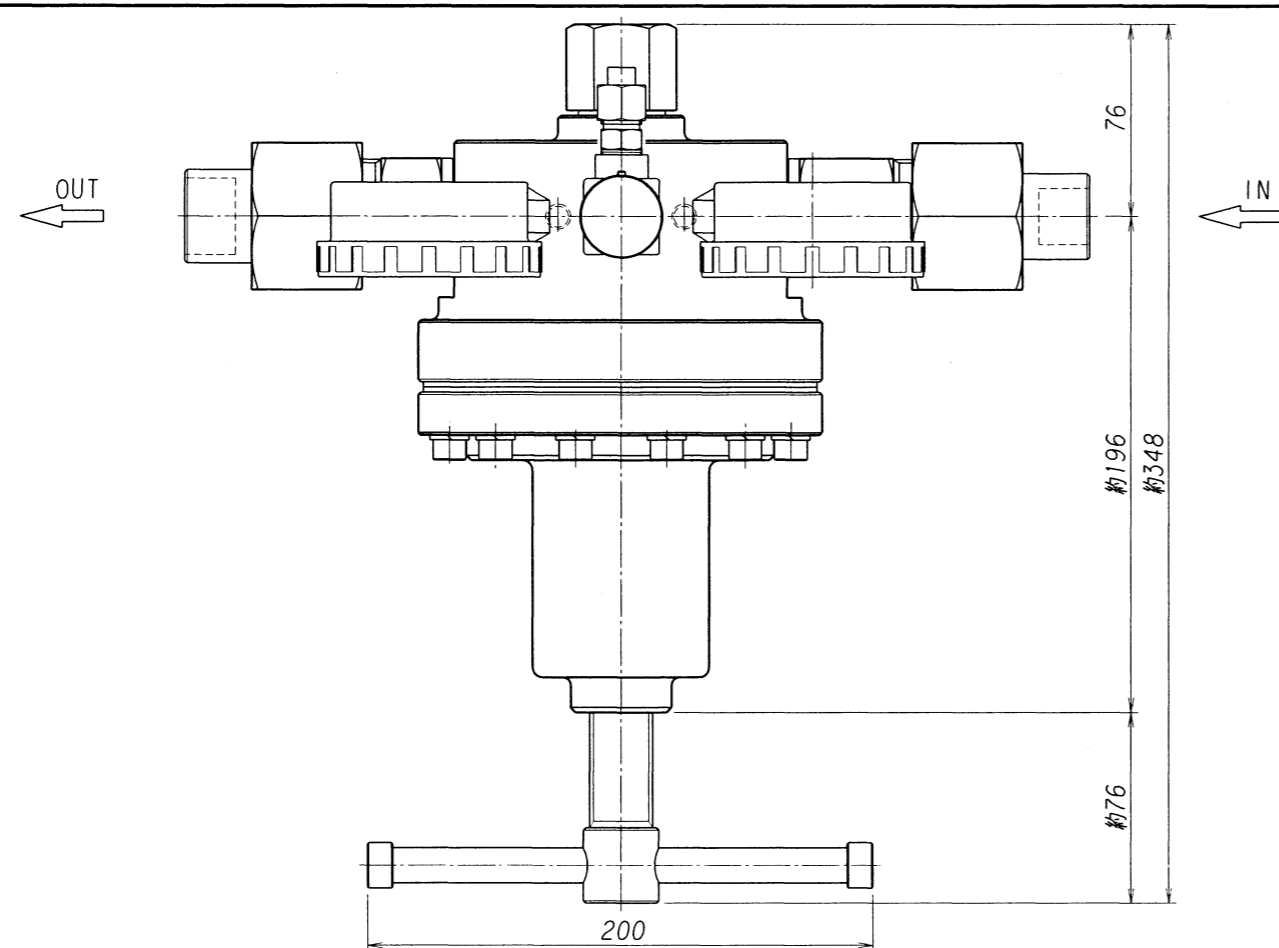
51	出口ニップル	C3604B	1	
50	出口袋ナット	C3604B	1	
49	入口ニップル	C3604B	1	
48	入口袋ナット	C3604B	1	
47	O リング	NBR	2	P-28
46	ダイヤフラムシート	メタルミー	1	
45	圧力計ロックナット	C3604B	2	
44	パッキン	C1100B	3	
43	金アミ止メリング	SUS304	2	
42	金アミ	SUS316	2	
41	圧力計パッキン	C1220T	2	
40	圧力計ジョイント	C3604B	2	
39	低圧圧力計	要部C3604B	1	Aφ75 X 1.6MPa X G1/4"
38	高圧圧力計	要部C3604B	1	Aφ75 X 25MPa X G1/4"
37	出口ジョイント	C3604B	1	
36	フィルター押エ	C3604B	1	
35	スライドパッキン	PTFE (テフロン)	1	
34	ブッシュ	C3604B	1	
33	フィルター	CAC403	1	焼結合金 63μm
32	入口ジョイント	C3604B	1	
31	O リング	NBR	2	P-36 バックアップリング付
30	バックナット	C3604B	1	
29	O リング	NBR	1	P-20
28	O リング	NBR	1	P-26 バックアップリング付
27	O リング	NBR	1	P-7 バックアップリング付
26	バルブスプリング	SUS304WPB	1	
25	安定器	C3604B	1	
24	バルブガイド	SUS304	1	
23	バルブ	SUS304	1	
22	シート	PCTFE (ダイフロン)	1	
21	ノズル	C2700T	1	
20	スプリングワッシャ	SUS304	4	
19	ボルト	SUS304	4	M6 首下20
18	止メビス	SUS304	1	M3 l=5
17	ガイドリング押エ	C3604B	1	
16	ガイドリング	PTFE (テフロン)	1	
15	リング	C3604B	1	
14	E形止メ輪	SUS304	1	呼び 6
13	バルブ押シ	SUS304	1	
12	締付金具	SUS304	1	
11	スプリングワッシャ	SUS304	12	
10	カバー締付ボルト	SUS304	12	M8 首下40
9	ダイヤフラム	CR	2	
8	スプリングワッシャ	SUS304	1	
7	ナット	SUS304	1	M10
6	受圧板	C3604B	1	
5	調整スプリング	SUS304WPB	1	
4	スプリング押エ	C3604B	1	
3	押シネジハンドル	SUS304, C3604B	1	
2	カバー	S25C	1	
1	本体	C3771B	1	

番号	名	材	質	数量	摘	要
ITEM	NAME OF PARTS	MATERIAL	Q'TY	REMARKS		
設備 PLAN 名称 TITLE						
装置用圧力調整器						
<GS-1000-H>型 (組立図)						
(H <sub>2</sub> , He用) 単位 DIMENSION mm						
図番 DWG.No. SRS-1000-H1R						
REV.						

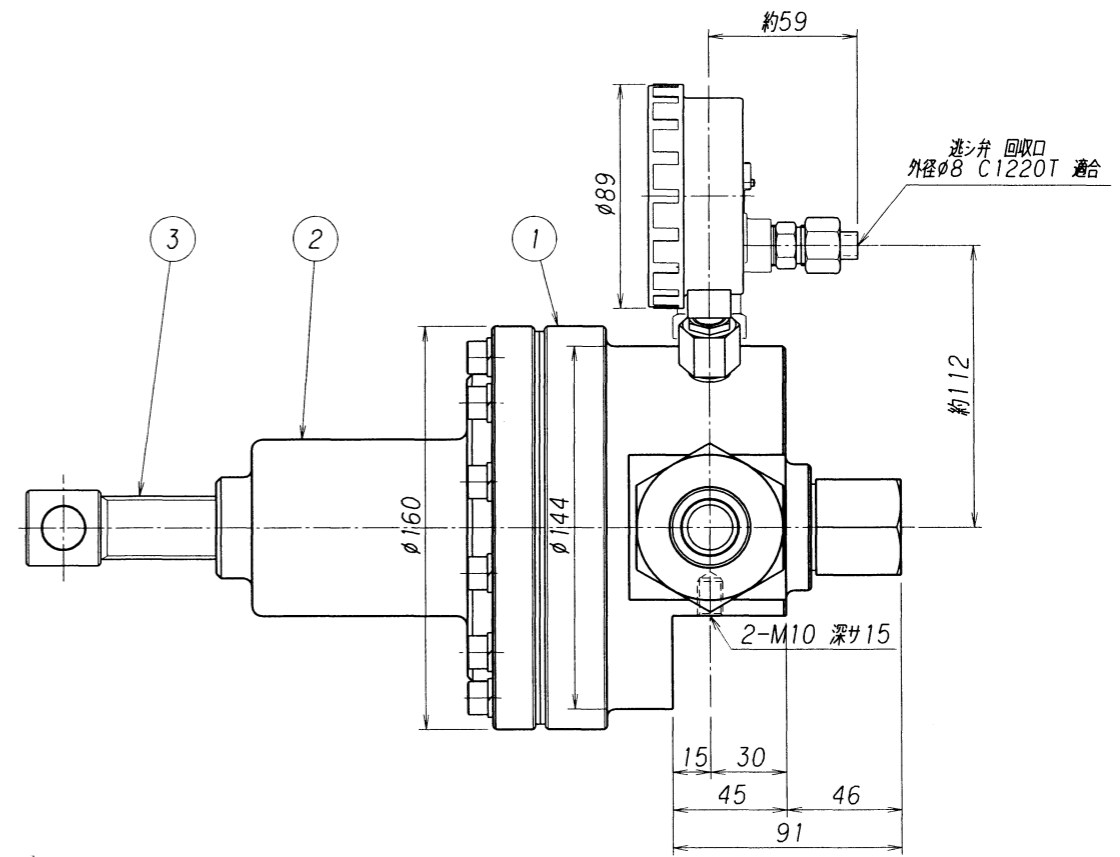
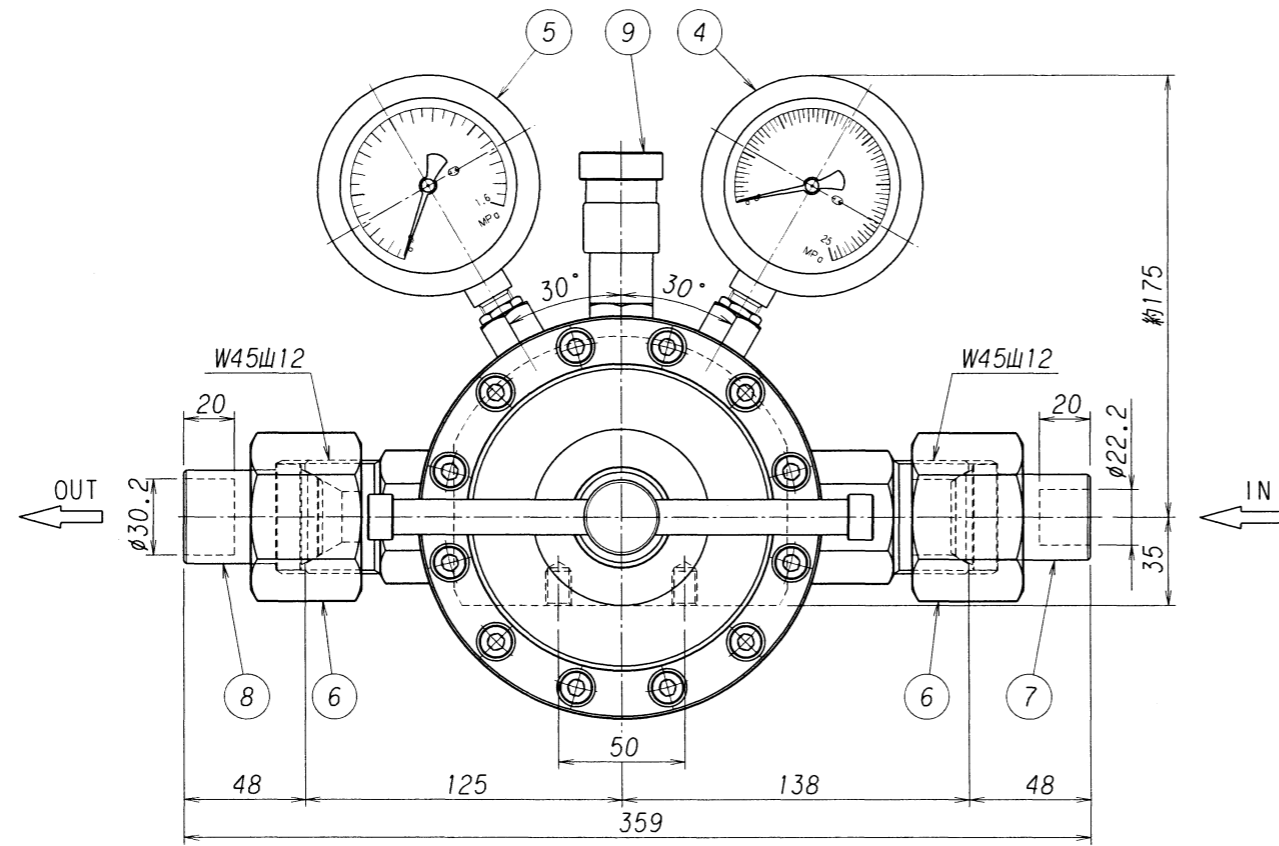
3						承認	澤本
2						検	澤本
1						設計	澤本
符号	理由	改訂	内容	改訂	日	改訂	承認
SYM	REASON	DESCRIPTIONS	DATE	CHECKED	APPROVED	DESIGNED	DRAWN
改訂	理由	A.客先要求	B.設計変更	C.誤記訂正	D.その他	第三角法	
REASON						THIRD ANGLE PROJECTION METHOD	

材	質	個	数
MATERIAL		Q'TY	1
作成	日	尺	度
DATE	2004. 4. 27	SCALE	1:2 (1:3, 1:4)
CH 株式会社 千代田精機			
CHIYODA SEIKI Co., Ltd.			

表面処理 TREATMENT 表面仕上 ROUGHNESS  
 クロムメッキ ( )



9	逃シ弁	本体C3771B	1	
8	出口コップル	C3604B	1	
7	入口コップル	C3604B	1	
6	袋ナット	C3604B	2	
5	低圧圧力計	要部C3604B	1	Aφ75 X 1.6MPa X G1/4
4	高圧圧力計	要部C3604B	1	Aφ75 X 25MPa X G1/4
3	押シネジハンドル	SUS304,C3604B	1	
2	カバー	S25C	1	
1	本体	C3771B	1	
番号 ITEM	名 NAME OF PARTS	材 MATERIAL	数 Q'TY	備 RE MARKS



3	承認	済	設備 PLAN	名称 TITLE
2	検査	済	材料	装置用圧力調整器
1	設計	済	作成日	<GS-1000-H>型 組立外觀図
符号	理由	改訂内容	作成日	(H <sub>2</sub> , He用) 単位 DIMENSION mm
SYM	REASON	DESCRIPTIONS	DATE	図番 DWG.No.
改訂理由	A.客先要求	B.設計変更	2000.11.28	SRS-1000-H1R-A
REASON	C.設計訂正	D.その他	SCALE 1:3	REV.
	第三角法 THIRD ANGLE PROJECTION METHOD			株式会社 千代田精機 CHIYODA SEIKI Co.,Ltd.