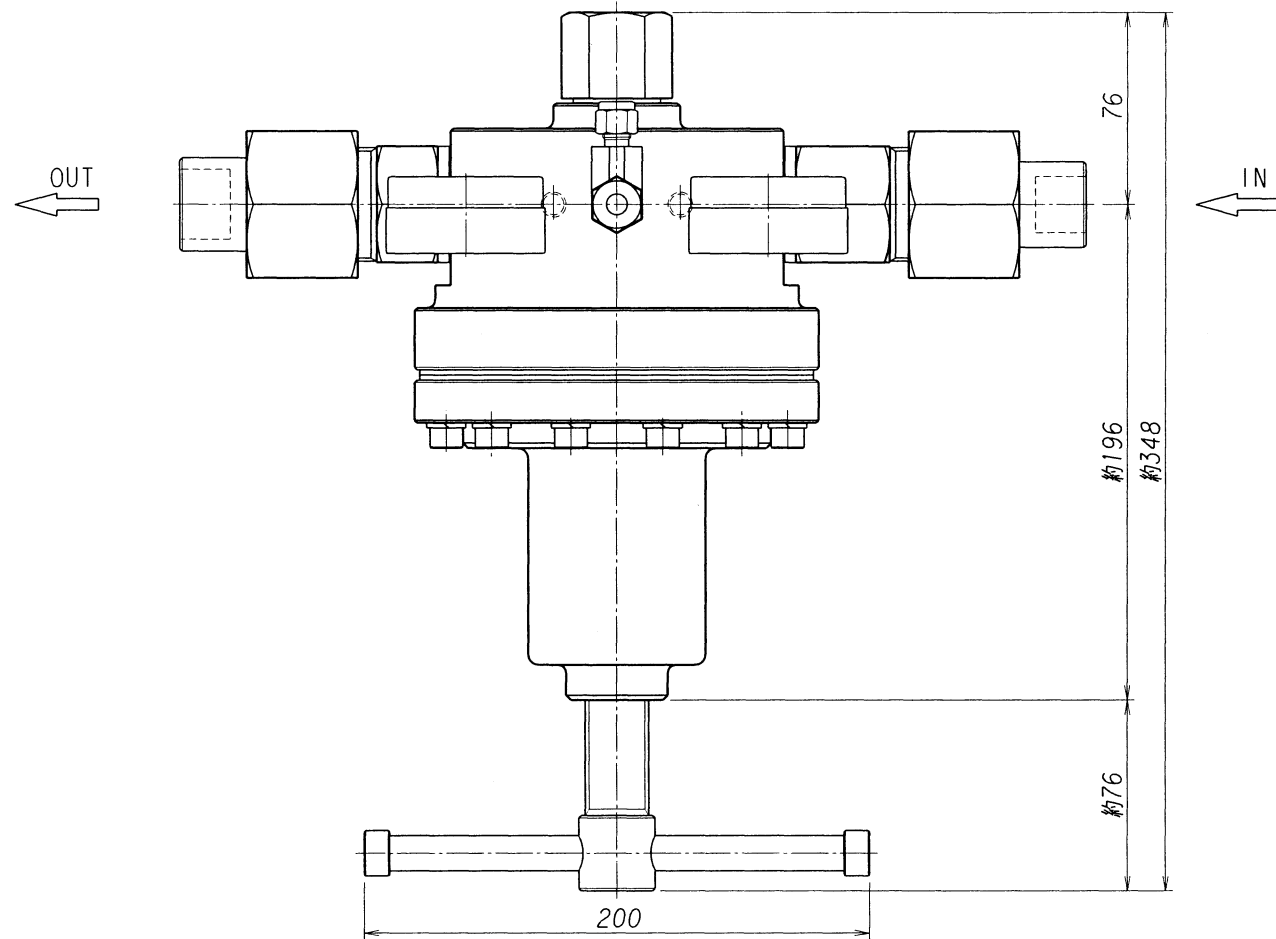
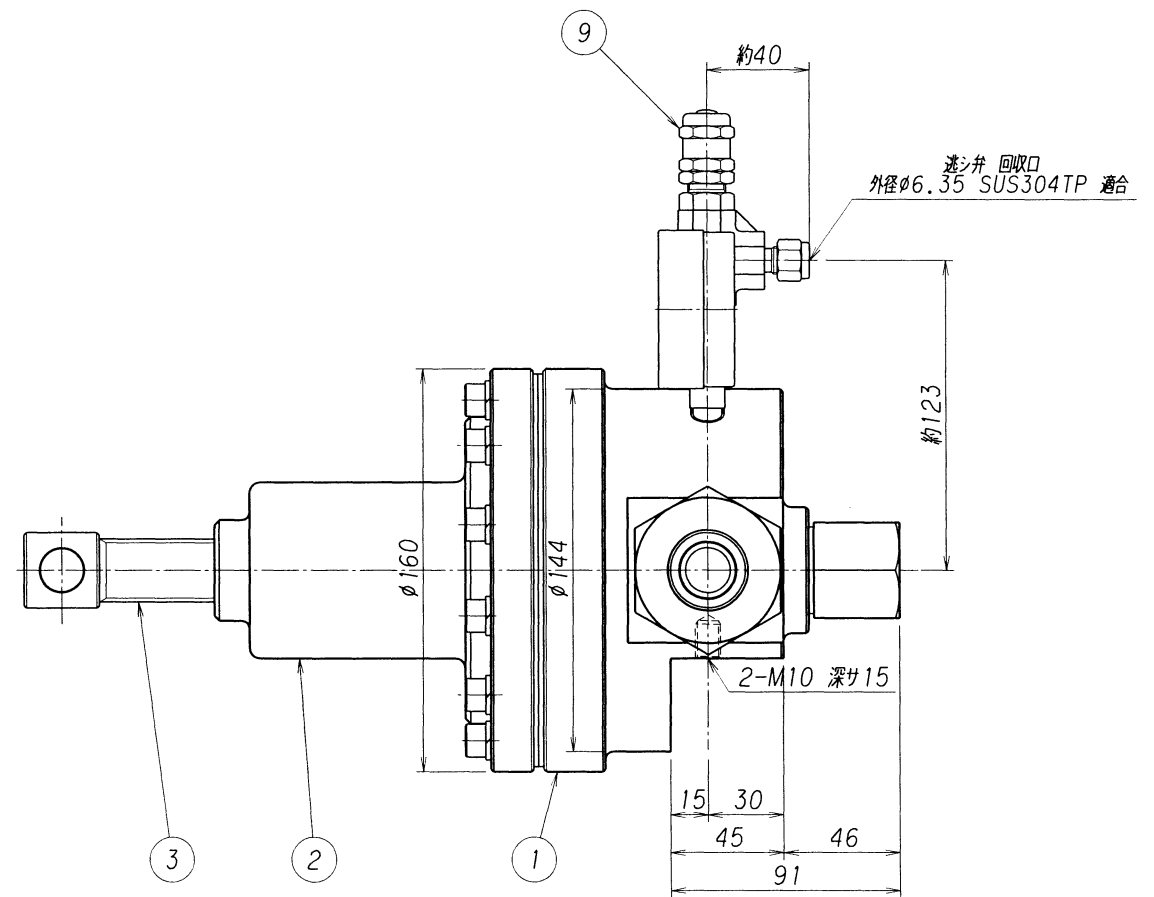
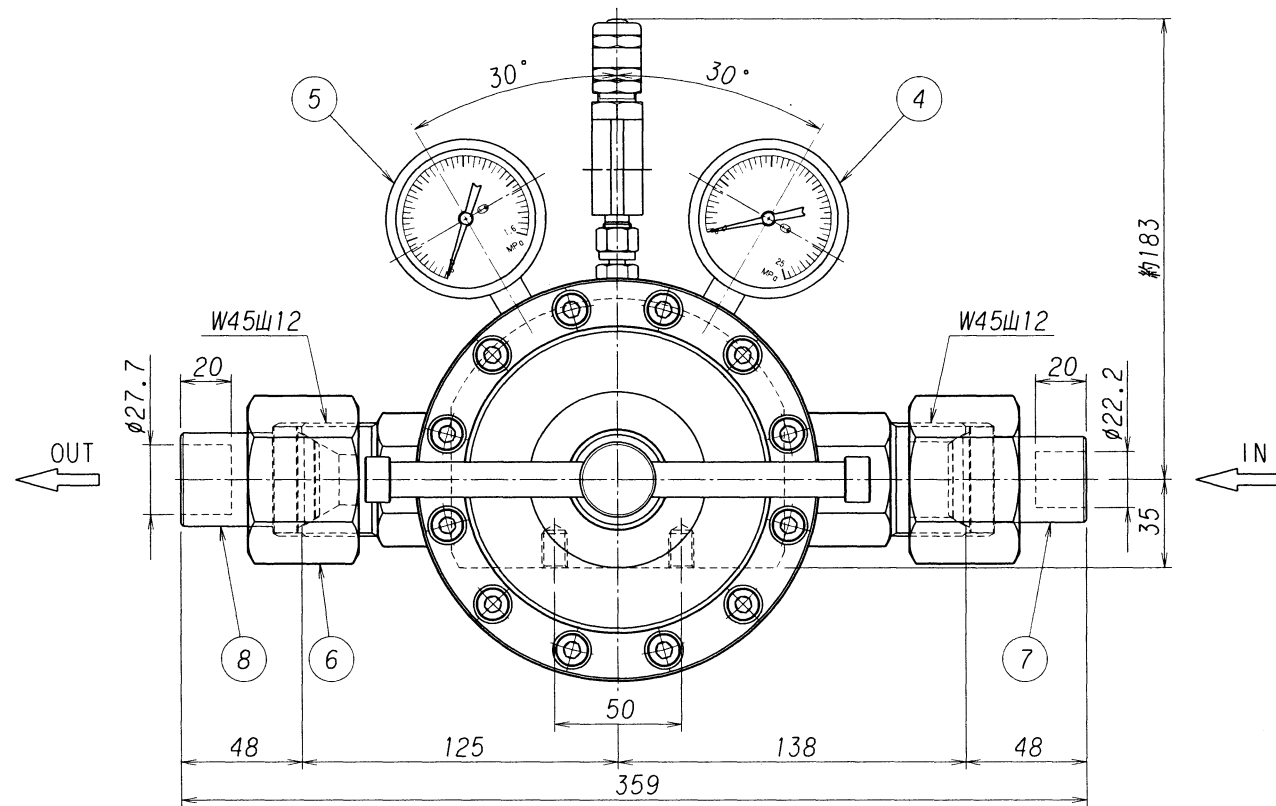


表面処理 TREATMENT 表面仕上 ROUGHNESS
 カバー:クロームメッキ ()



番号 ITEM	名称 NAME OF PARTS	材質 MATERIAL	数量 Q'TY	摘要 REMARKS
9	逃シ弁	本体SUS316	1	SS-RL3S4
8	出口ニップル	SUS304	1	
7	入口ニップル	SUS304	1	
6	袋ナット	SUS304	2	
5	低圧圧力計	要部SUS316	1	Aφ60 X 1.6MPa X R1/4
4	高圧圧力計	要部SUS316	1	Aφ60 X 25MPa X R1/4
3	押シネジハンドル	SUS304,C3604B	1	
2	カバー	S25C	1	
1	本体	SUS304	1	



符号 SYM	理由 REASON	改訂内容 DESCRIPTIONS	改訂日 DATE	改訂者 CHECKED	承認 APPROVED	承認 APPROVED	設備 PLAN	名称 TITLE
3							設備 PLAN	装置用圧力調整器
2							材料 MATERIAL	<GS-1000S-H>型 組立外観図
1							作成日 DATE 2000.11.28	(ステンレス製)(H ₂ ,He用) 単位 DIMENSION mm
	改訂理由 REASON	A.客先要求 B.設計変更 C.誤記訂正 D.その他					図番 DWG.No. SRS-S1000-H1R-A	REV.

承認 APPROVED
 検査 CHECKED
 設計 DESIGNED
 作図 DRAWN
 第三角法
 THIRD ANGLE PROJECTION METHOD

株式会社 千代田精機
 CHIYODA SEIKI Co.,Ltd.