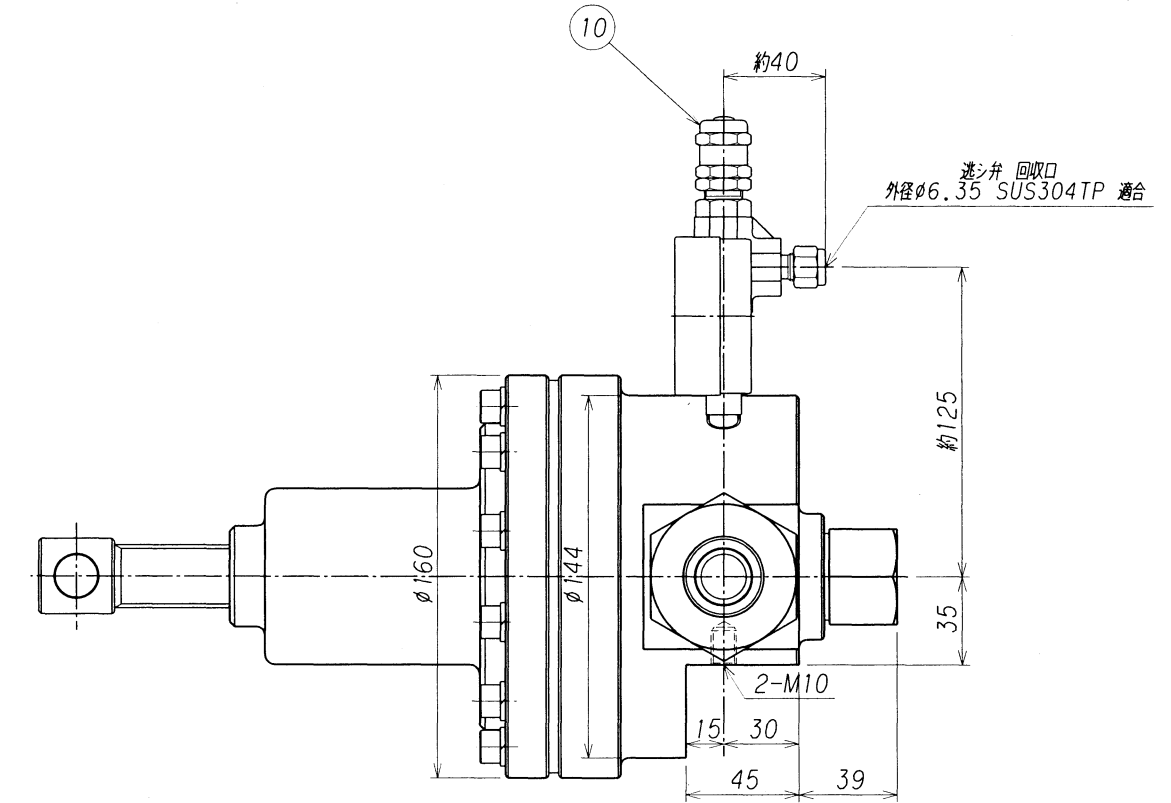
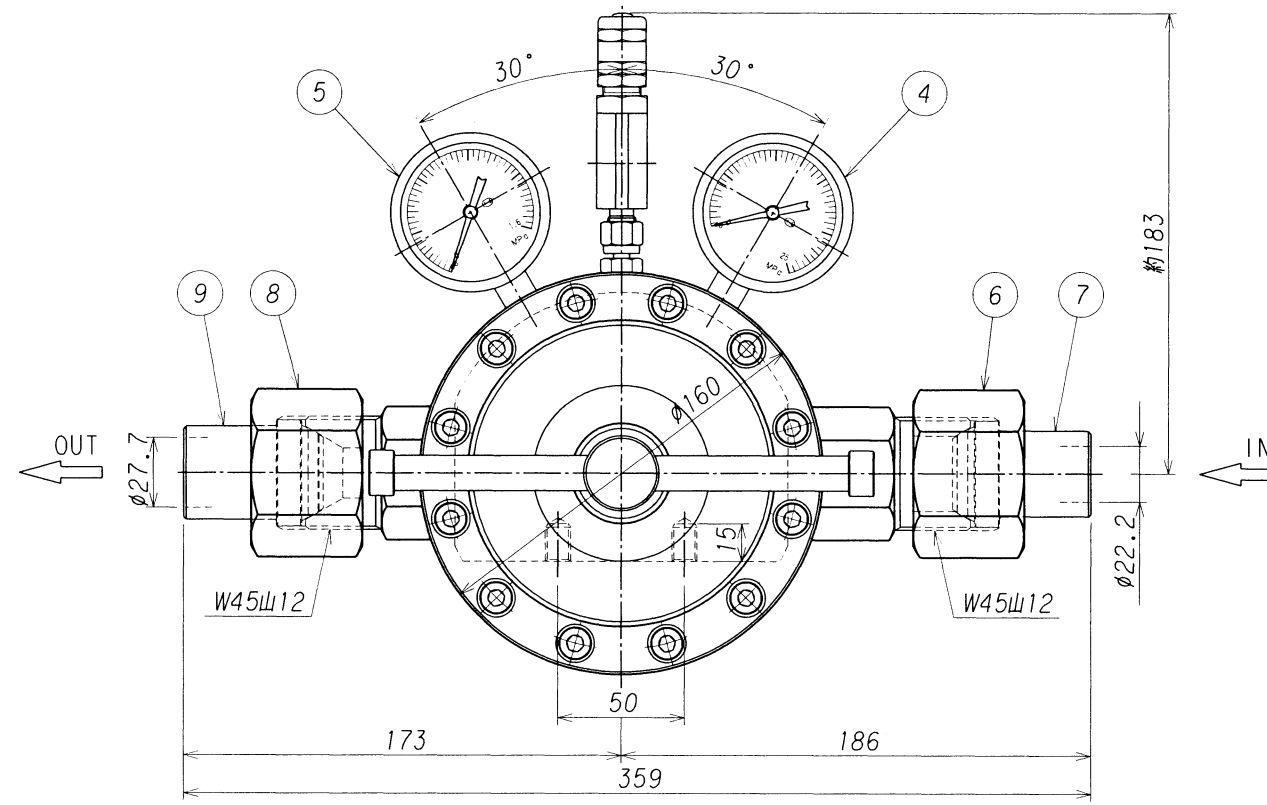
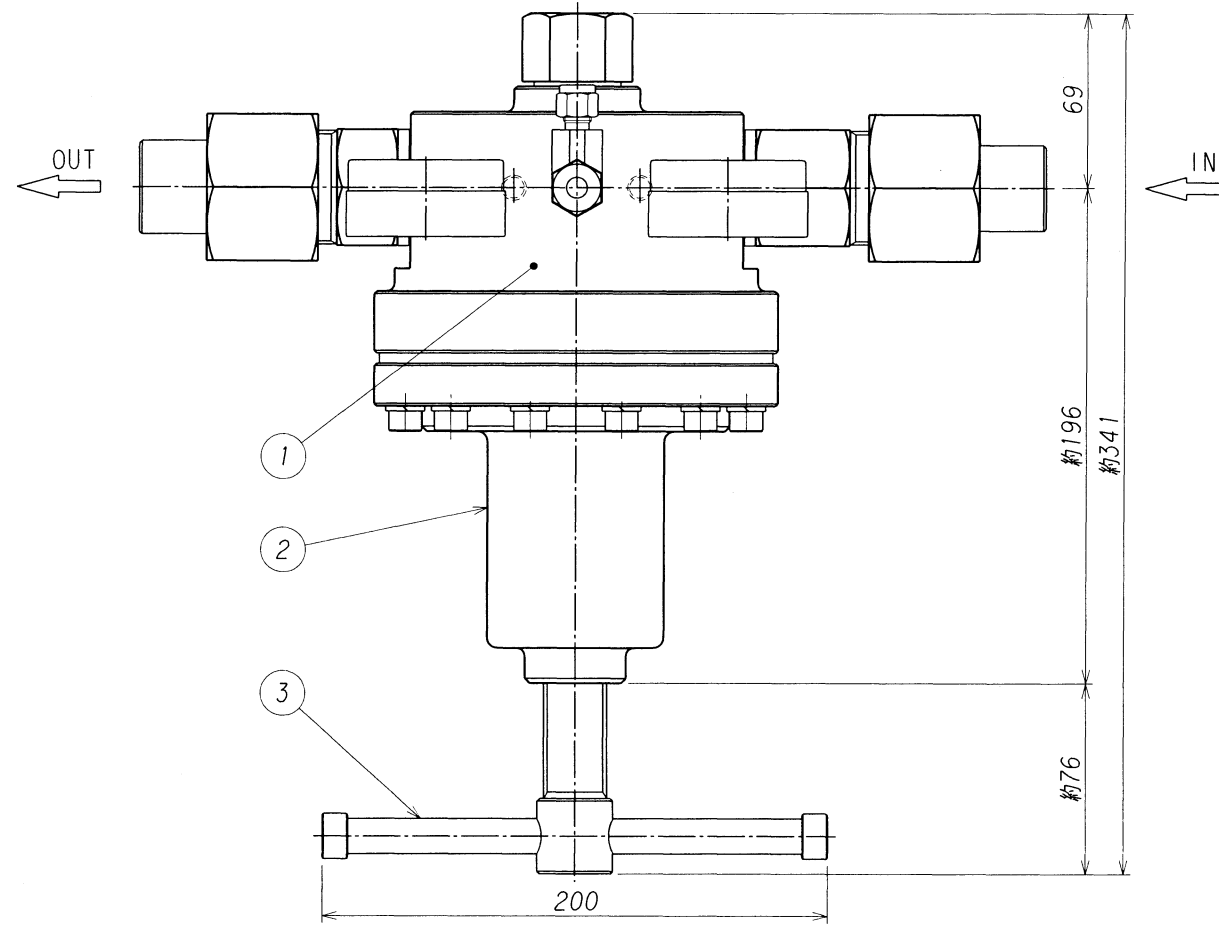


表面処理 TREATMENT 表面仕上 ROUGHNESS
 カバー:クロムメッキ (—) (—)



番号 ITEM	名称 NAME OF PARTS	材質 MATERIAL	数量 Q'TY	備 REMARKS
10	逃シ弁	本体SUS316	1	SS-RL3S4
9	出口コップル	SUS304	1	
8	出口袋ナット	SUS304	1	
7	入口コップル	SUS304	1	
6	入口袋ナット	SUS304	1	
5	低圧圧力計	要部SUS316	1	Aφ60 X 1.6MPa X R1/4"
4	高圧圧力計	要部SUS316	1	Aφ60 X 25MPa X R1/4"
3	押シネジハンドル	SUS304,C3604B	1	
2	カバー	S25C	1	
1	本体	本体SUS304	1	

3						承認 APPROVED	浪本	設備PLAN	名称TITLE
2						検 CHECKED	田島		装置用圧力調整器
1						設計 DESIGNED	澤谷	材質 MATERIAL	<GS-1000S>型 組立外観図
行号 SYM	理由 REASON	改訂内容 DESCRIPTIONS	改訂日 DATE	改訂者 CHECKED	承認 APPROVED	作 DRAWN	澤谷	作成日 DATE	2000.11.28
改訂理由 REASON	A.客先要求	B.設計変更	C.誤記訂正	D.その他				個数 Q'TY	1
								尺 SCALE	1:3
								図番DWG.No.	SRS-S1000-1R-A
								単位 DIMENSION mm	REV.
								株式会社 千代田精機 CHIYODA SEIKI Co.,Ltd.	