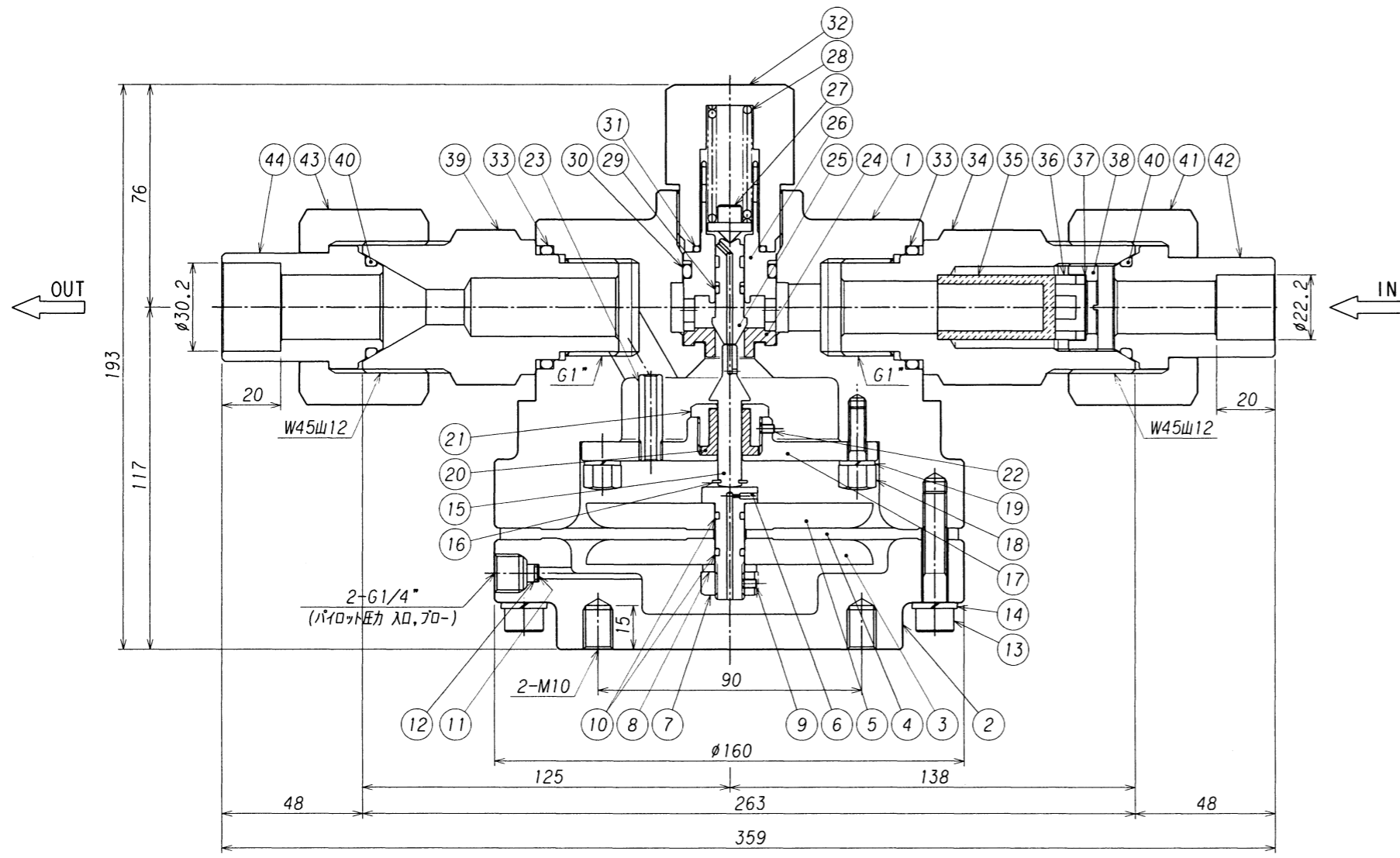


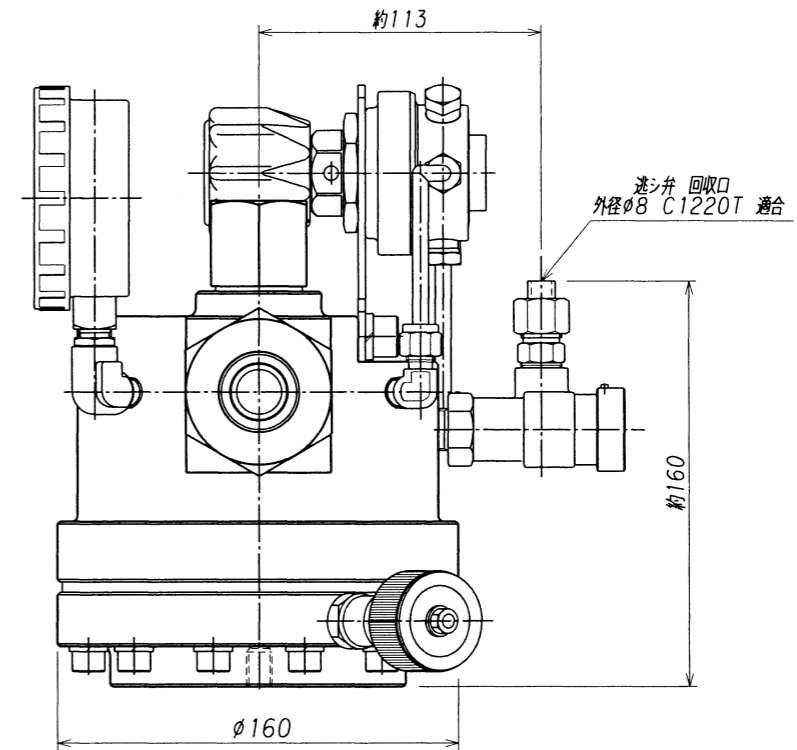
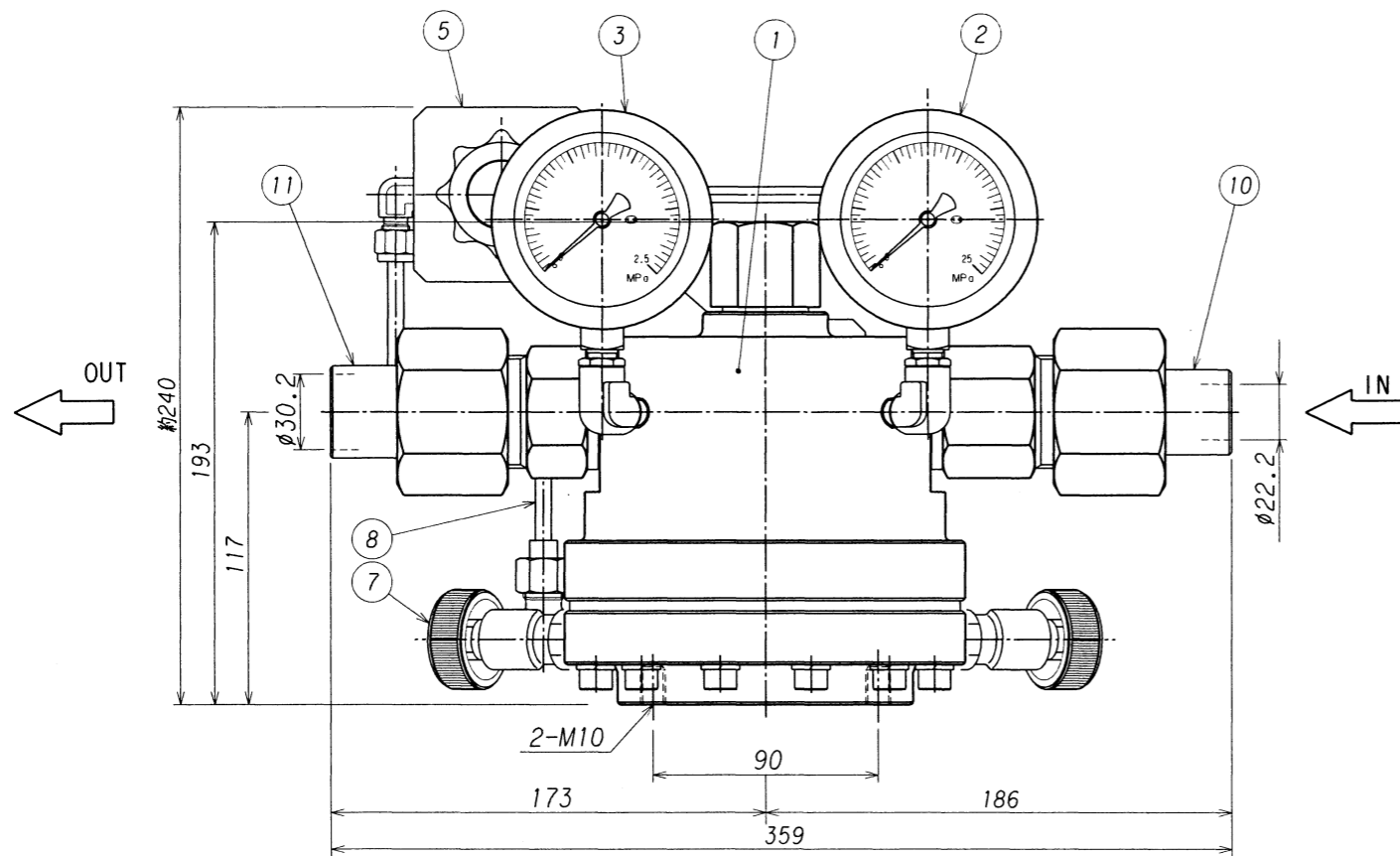
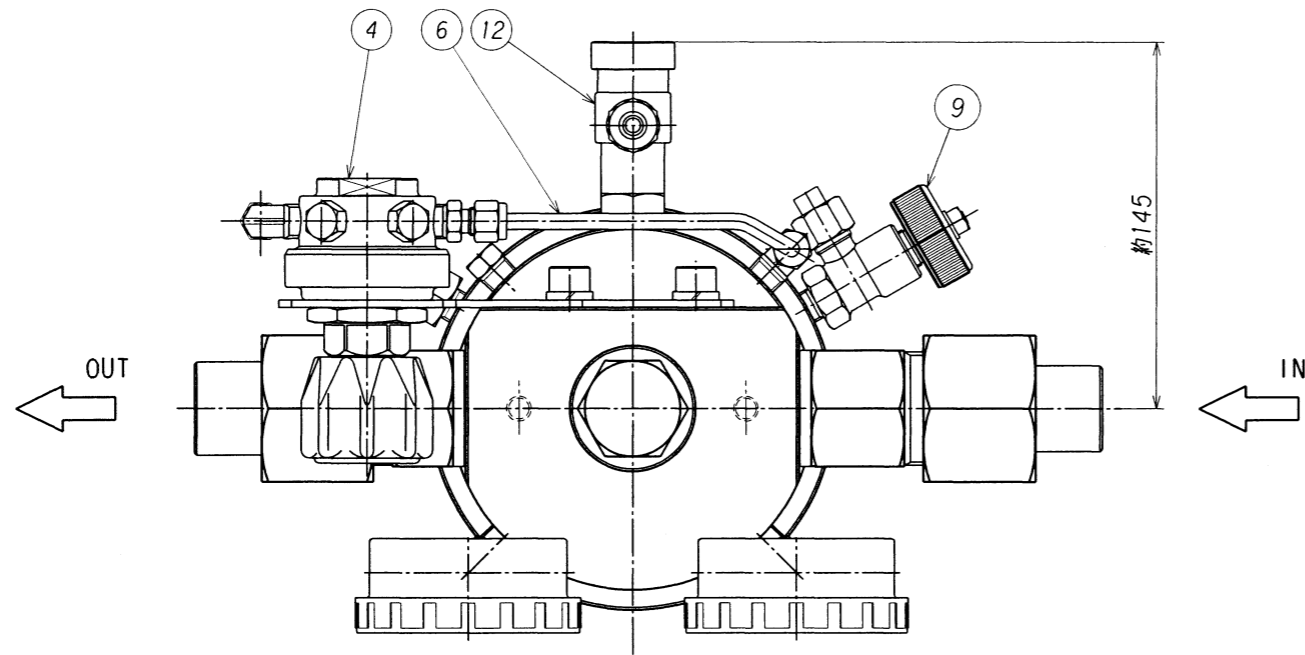
表面処理 TREATMENT	表面仕上 ROUGHNESS
クロームメッキ	〃 ()



44	出口ニップル	C3604B	1	
43	出口袋ナット	C3604B	1	
42	入口ニップル	C3604B	1	
41	入口袋ナット	C3604B	1	
40	O リング	NBR	2	P-28
39	出口ジョイント	C3604B	1	
38	フィルター押エ	C3604B	1	
37	スライドパッキン	PTFE(テフロン)	1	
36	ブッシュ	C3604B	1	
35	フィルター	CAC403	1	焼結合金 63μm
34	入口ジョイント	C3604B	1	
33	O リング	NBR	2	P-36 バックアップリング付
32	バックナット	C3604B	1	
31	O リング	NBR	1	P-20
30	O リング	NBR	1	P-26 バックアップリング付
29	O リング	NBR	1	P-7 バックアップリング付
28	バルブスプリング	SUS304WPB	1	
27	安定器	C3604B	1	
26	バルブガイド	SUS304	1	
25	バルブ	SUS304	1	
24	シート	PCTFE(ダイフロン)	1	
23	ノズル	C2700T	1	
22	止メビス	SUS304	1	M3 l=5
21	ガイドリング押エ	C3604B	1	
20	ガイドリング	PTFE(テフロン)	1	
19	スプリングワッシャ	SUS304	4	
18	ストッパ-ボルト	SUS304	4	M6
17	リング	C3771B	1	
16	E型止メ輪	SUS304	1	呼び 6
15	バルブ押シ	SUS304	1	
14	スプリングワッシャ	SUS304	12	
13	ボルト	SUS304	12	M8 l=40
12	金アミ止メリング	SUS304	2	
11	金アミ	SUS316	2	
10	O リング	NBR	2	P-7
9	止メビス	SUS304	1	M3 l=5
8	スプリングワッシャ	SUS304	1	
7	ナット	SUS304	1	M10
6	締付金具	SUS304	1	
5	受圧板	C3604B	1	
4	ダイヤフラム	CR	1	
3	サポート	C3604B	1	
2	ボンネット	C3771B	1	
1	本体	C3771B	1	
番号 ITEM	名 称 NAME OF PARTS	材 質 MATERIAL	数 量 Q'TY	摘 要 REMARKS

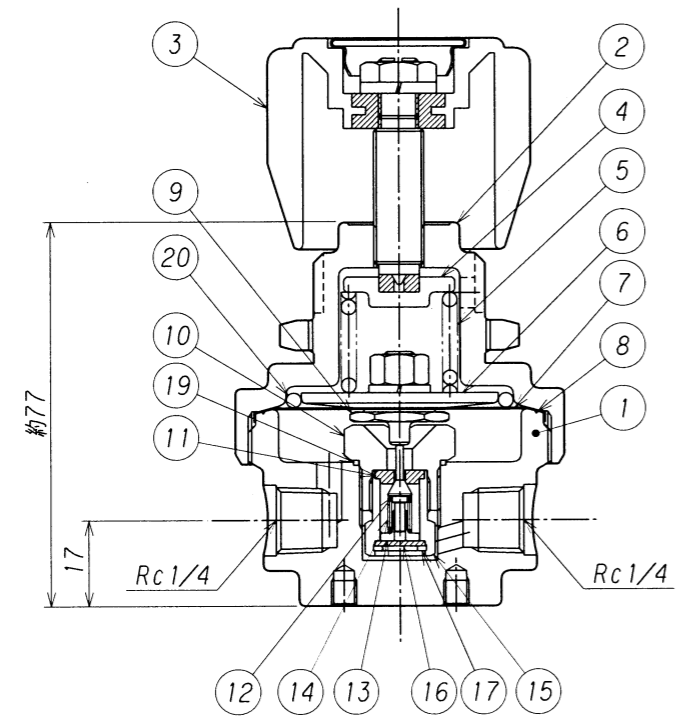
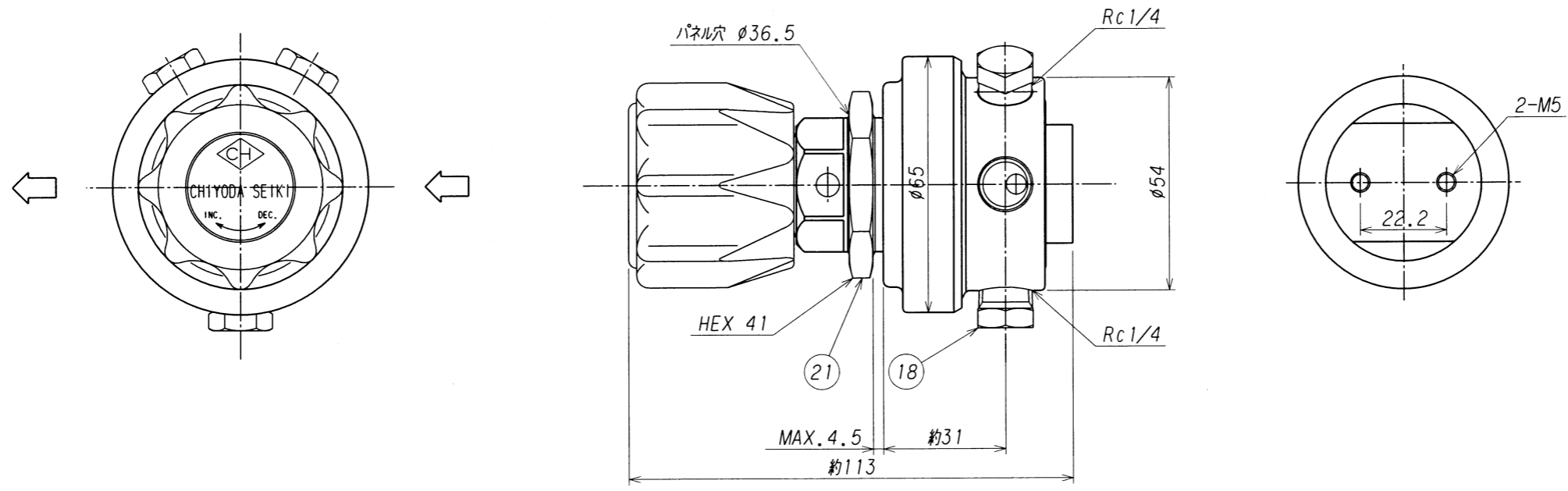
3	承認 APPROVED	浪本	設備 PLAN	名称 TITLE
2	検 査 CHECKED	澤谷	材 質 MATERIAL	装置用圧力調整器
1	設 計 DESIGNED	澤谷	個 数 Q'TY	<GS-1000P-H> 型
符号 SYM	理由 REASON	改 訂 内 容 DESCRIPTIONS	作 成 日 DATE	(パイロット式)(H ₂ , He用) 単位 DIMENSION mm
改 訂 理由 REASON	A. 客先要求 B. 設計変更 C. 設計訂正 D. その他	改 訂 日 DATE	2001. 1. 9	図 番 DWG.No. SRS-1000P-H1R
		改 訂 者 CHECKED	尺 寸 SCALE	REV.
		承認 APPROVED	1:2	
		作 図 DRAWN		
		第 三 角 法 THIRD ANGLE PROJECTION METHOD	株式会社千代田精機 CHIYODA SEIKI Co., Ltd.	

表面処理 TREATMENT 表面仕上 ROUGHNESS
クロームメッキ



12	逃シ弁	本体C3771B	1	
11	出口ニップル	C3604B	1	
10	入口ニップル	C3604B	1	
9	パイロットプロ-バルブ	本体C3771B	1	SV-150-C
8	パイロット2次連結管	SUS304TP-S	1	$\phi 6.35 \times t 1$
7	パイロット導入バルブ	本体C3771B	1	SV-150-C
6	パイロット1次連結管	SUS304TP-S	1	$\phi 6.35 \times t 1$
5	パイロット取付板	SUS304	1	
4	パイロット調整器	本体SUS316	1	EX-100mk I-G3
3	低圧圧力計	要部C3604B	1	A475 X 2.5MPa X G1/4
2	高圧圧力計	要部C3604B	1	A475 X 25MPa X G1/4
1	メイン調整器	本体C3771B	1	GS-1000P-H
番号 ITEM	名称 NAME OF PARTS	材質 MATERIAL	数量 Q'TY	備 要 REMARKS

<table border="1"> <tr> <td>3</td> <td>承認</td> <td>済</td> </tr> <tr> <td>2</td> <td>検</td> <td>済</td> </tr> <tr> <td>1</td> <td>設計</td> <td>済</td> </tr> </table>					3	承認	済	2	検	済	1	設計	済	承認 APPROVED 検 CHECKED 設計 DESIGNED 作 図 DRAWN		設備 PLAN 材 質 MATERIAL 作成日 DATE 2001. 1. 9		名称 TITLE 装置用圧力調整器 <GS-1000P-H>型 組立外観図 (パイロット式) (H ₂ , He用) 単位 DIMENSION mm 図番 DWG.No. SRS-1000P-H1R-A	
3	承認	済																	
2	検	済																	
1	設計	済																	
符号理由 SYM REASON			改訂内容 DESCRIPTIONS			改訂日 DATE			改訂者承認 CHECKED APPROVED										
改訂理由 REASON			A. 客先要求 B. 設計変更 C. 誤記訂正 D. その他			第三角法 THIRD ANGLE PROJECTION METHOD			株式会社千代田精機 CHIYODA SEIKI Co., Ltd.										



ITEM	名称 NAME OF PARTS	材質 MATERIAL	数量 Q'TY	摘要 REMARKS
21	パネル取付ナット	C3604B	1	
20	Oリング	NBR	1	G-40
19	シートパッキン	SUS316	1	
18	プラグ	SUS316	3	
17	ストップリング	SUS316	1	
16	フィルター	SUS316	2	20μm, 50メッシュ
15	バックナット	SUS316	1	
14	バルブスプリング	SUS316	1	
13	バルブガイド	SUS316	1	
12	バルブ	SUS316	1	
11	シートディスク	PCTFE (DAIFLON)	1	
10	シート	SUS316	1	
9	バルブ押シ	SUS316	1	
8	ガスケット	PTFE (TEFLON)	1	
7	ダイヤフラム	SUS316	1	
6	受圧板	C3604B	1	
5	調整スプリング	SWP	1	
4	スプリング押エ	C3604B	1	
3	押シネジハンドル	ABS, C3604B	1	
2	カバー	C3604B	1	
1	本体	SUS316	1	

承認 APPROVED 検図 CHECKED 設計 DESIGNED 作図 DRAWN 澤本 田島 後出 澤本		設備 PLAN 名称 TITLE EX-100mk II-G3 構造詳細図 (パネルマウント式) (パイロット機器) 単位 DIMENSION mm	
符号 SYM 理由 REASON 改訂理由 REASON	改訂内容 DESCRIPTIONS A. 客先要求 B. 設計変更 C. 誤記訂正 D. その他	改訂日 DATE 改訂者 CHECKED 承認者 APPROVED 作図人 DRAWN	材料 MATERIAL 作成日 DATE 2002.12.6 個数 Q'TY 尺度 SCALE 1:1.5 図番 DWG.No. SRS-E-PR 株式会社 千代田精機 CHIYODA SEIKI Co., Ltd.