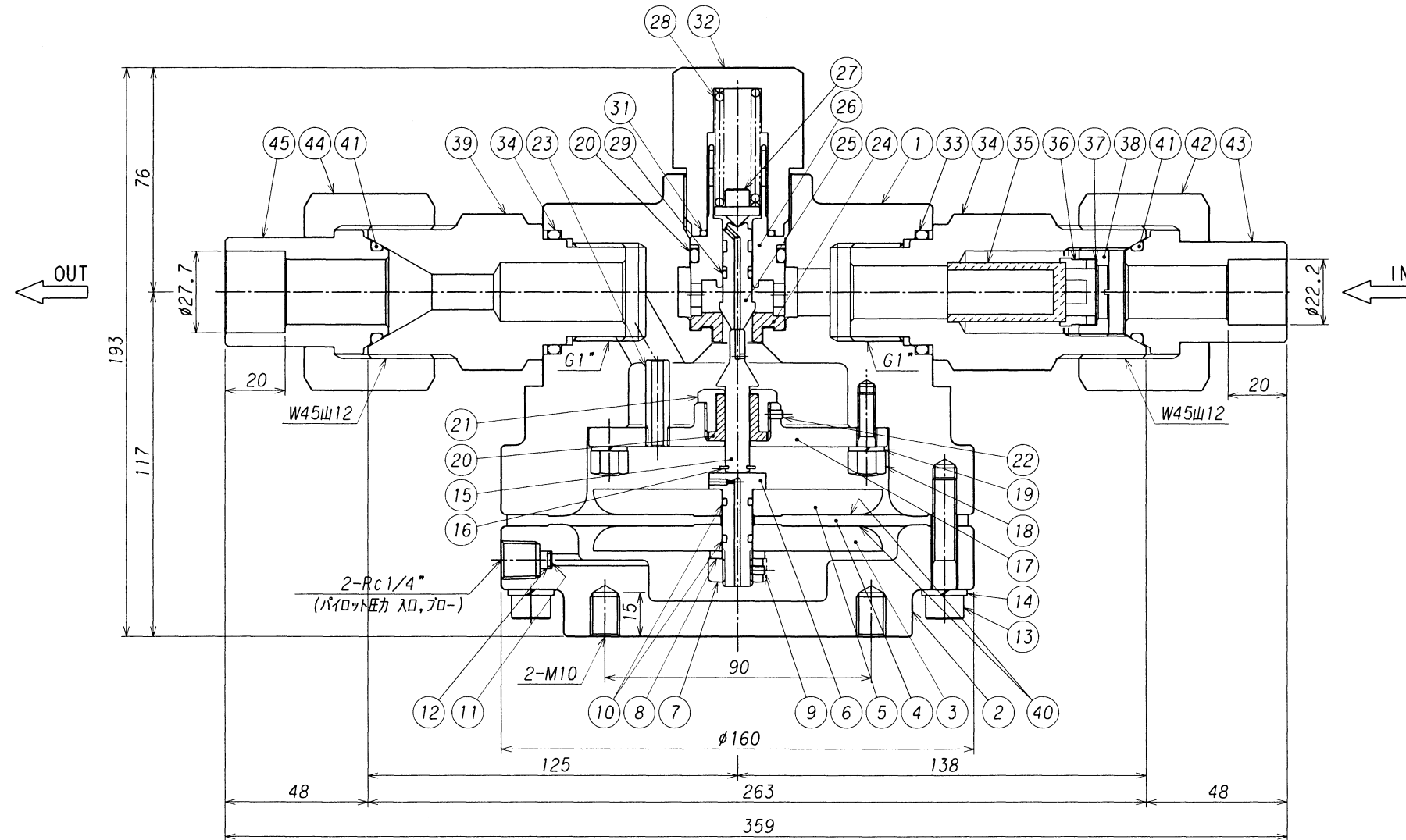


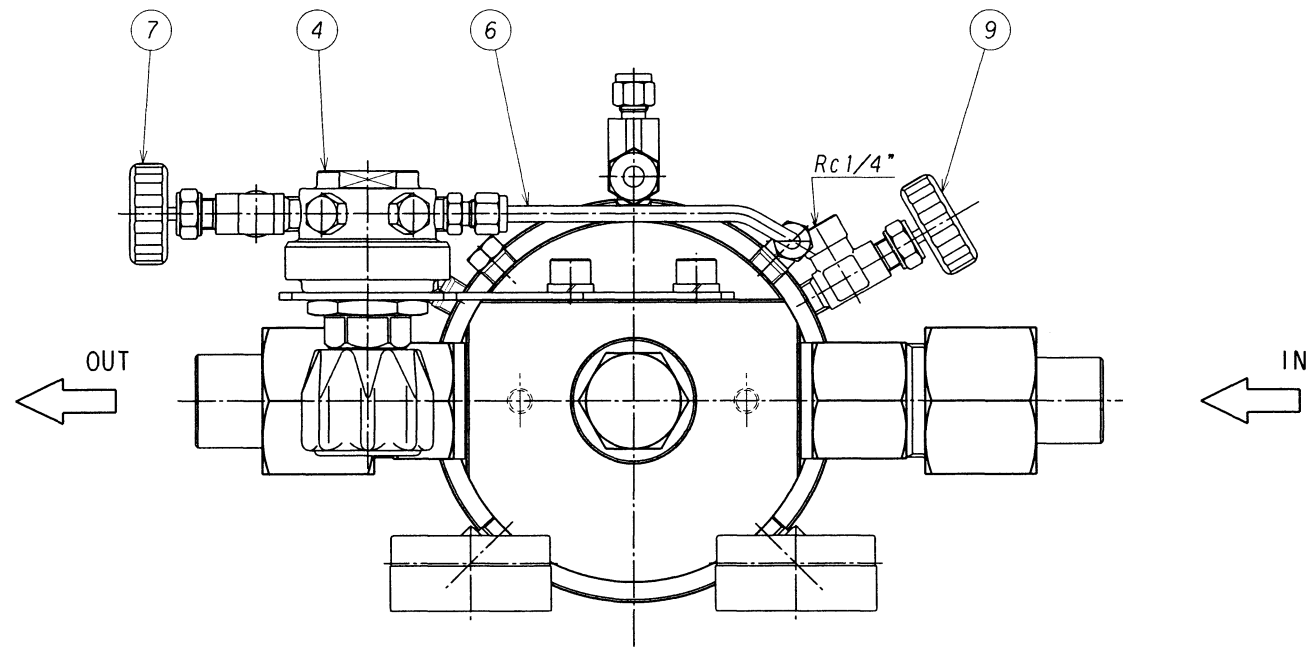
表面処理 TREATMENT	表面仕上 ROUGHNESS
_____	_____ (—)



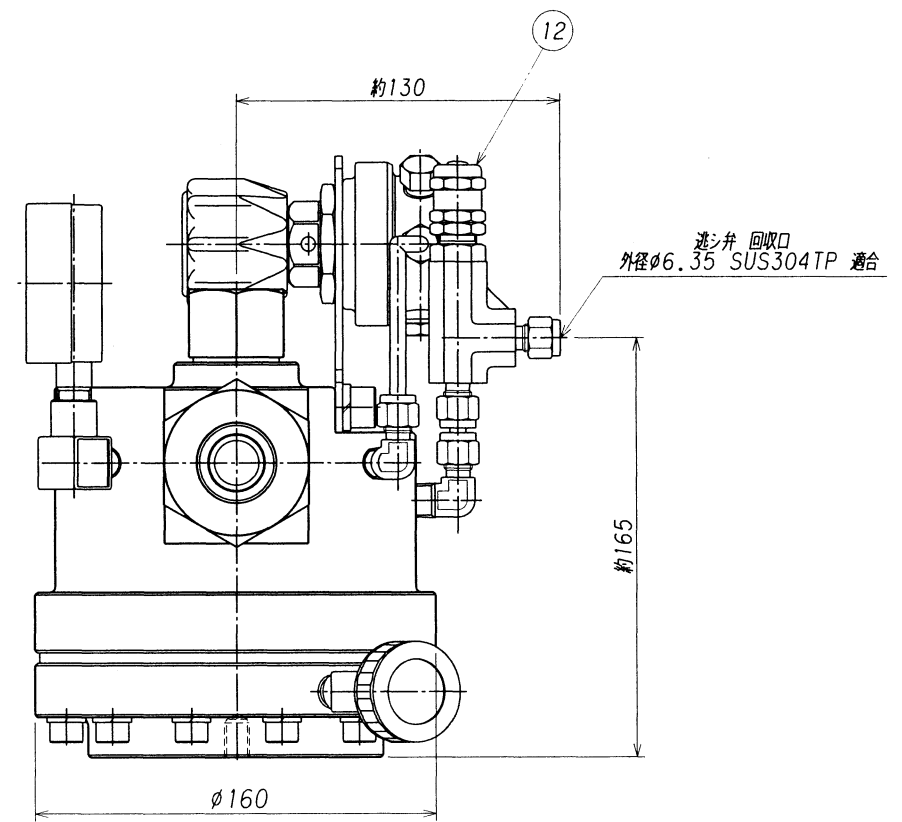
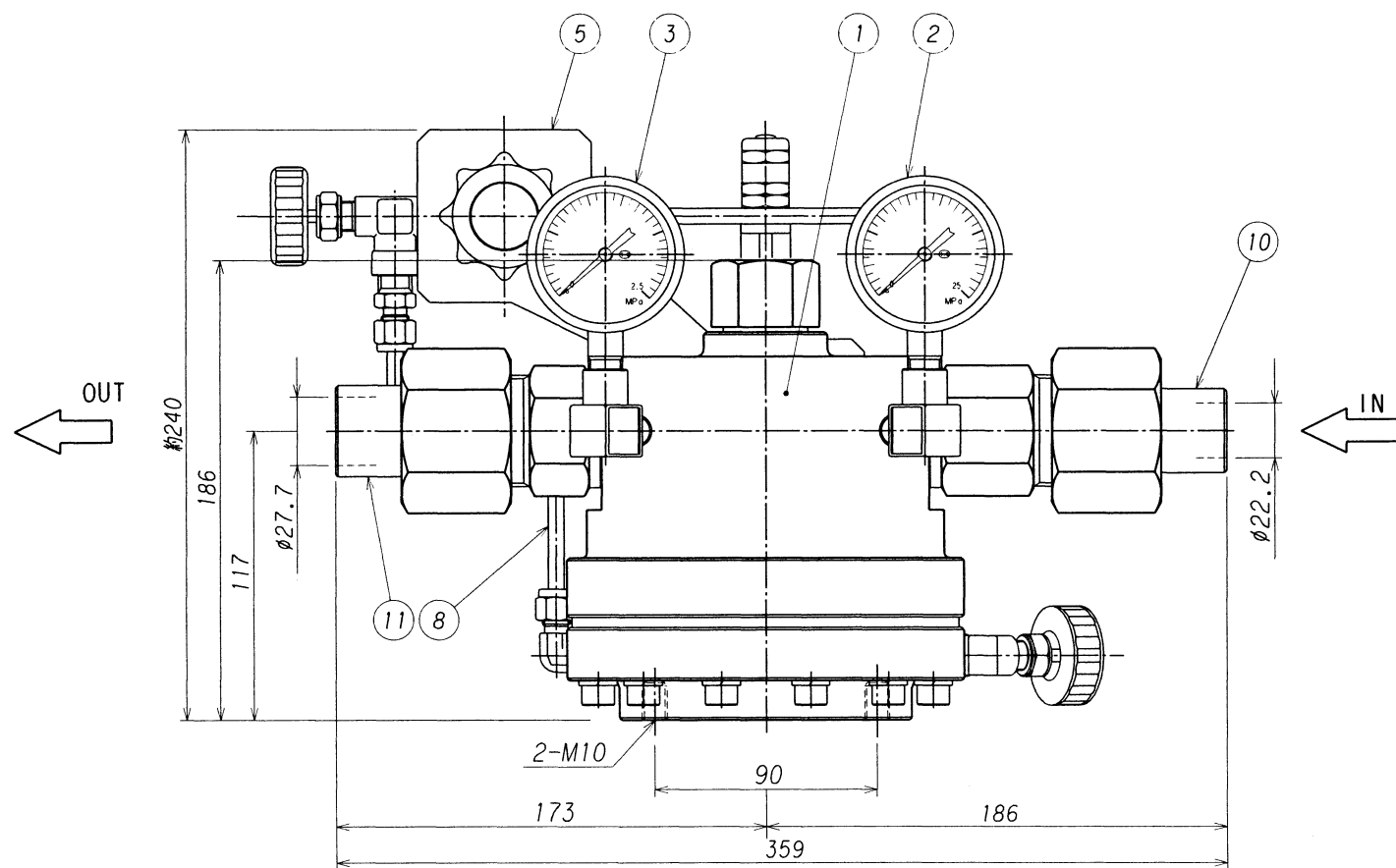
45	出口ニップル	SUS304	1	
44	出口袋ナット	SUS304	1	
43	入口ニップル	SUS304	1	
42	入口袋ナット	SUS304	1	
41	O リング	NBR	2	P-28
40	ダイヤフラムガスケット	PTFE (テフロン)	2	
39	出口ジョイント	SUS304	1	
38	フィルター押エ	SUS304	1	
37	スライドパッキン	PTFE (テフロン)	1	
36	ブッシュ	SUS304	1	
35	フィルター	SUS316L	1	焼結合金 70 μm
34	入口ジョイント	SUS304	1	
33	O リング	NBR	2	P-36 バックアップリング付
32	バックナット	SUS304	1	
31	O リング	NBR	1	P-20
30	O リング	NBR	1	P-26 バックアップリング付
29	O リング	NBR	1	P-7 バックアップリング付
28	バルブスプリング	SUS304WPB	1	
27	安定器	SUS304	1	
26	バルブガイド	SUS304	1	
25	バルブ	SUS304	1	
24	シート	PCTFE (ダイフロン)	1	
23	ノズル	SUS304	1	
22	止メビス	SUS304	1	M3 l=5
21	ガイドリング押エ	SUS304	1	
20	ガイドリング	PTFE (テフロン)	1	
19	スプリングワッシャ	SUS304	4	
18	ストッパーボルト	SUS304	4	M6
17	リング	SUS304	1	
16	E型止メ輪	SUS304	1	呼び 6
15	バルブ押し	SUS304	1	
14	スプリングワッシャ	SUS304	12	
13	ボルト	SUS304	12	M8 l=40
12	金アミ止メリング	SUS304	2	
11	金アミ	SUS316	2	
10	O リング	NBR	2	P-7
9	止メビス	SUS304	1	M3 l=5
8	スプリングワッシャ	SUS304	1	
7	ナット	SUS304	1	M10
6	締付金具	SUS304	1	
5	受圧板	SUS304	1	
4	ダイヤフラム	CR	1	
3	サポート	SUS304	1	
2	ボンネット	SUS304	1	
1	本体	SUS304	1	
番号 ITEM	名称 NAME OF PARTS	材質 MATERIAL	数量 Q'TY	備考 REMARKS

<table border="1"> <tr> <td>3</td> <td></td> </tr> <tr> <td>2</td> <td></td> </tr> <tr> <td>1</td> <td></td> </tr> </table>		3		2		1		<table border="1"> <tr> <td>承認 APPROVED</td> <td>浪本</td> </tr> <tr> <td>検 CHECKED</td> <td>井上</td> </tr> <tr> <td>設計 DESIGNED</td> <td>澤谷</td> </tr> <tr> <td>作 DRAWN</td> <td>澤谷</td> </tr> </table>		承認 APPROVED	浪本	検 CHECKED	井上	設計 DESIGNED	澤谷	作 DRAWN	澤谷	<table border="1"> <tr> <td colspan="2">設備 PLAN</td> <td colspan="2">名称 TITLE</td> </tr> <tr> <td colspan="2"></td> <td colspan="2">装置用圧力調整器</td> </tr> <tr> <td colspan="2"></td> <td colspan="2"><GS-1000PS-H> 型</td> </tr> <tr> <td colspan="2"></td> <td colspan="2">(ステンレス製) (パイロット式) (H₂, He用) 単位 DIMENSION mm</td> </tr> </table>		設備 PLAN		名称 TITLE				装置用圧力調整器				<GS-1000PS-H> 型				(ステンレス製) (パイロット式) (H ₂ , He用) 単位 DIMENSION mm	
3																																			
2																																			
1																																			
承認 APPROVED	浪本																																		
検 CHECKED	井上																																		
設計 DESIGNED	澤谷																																		
作 DRAWN	澤谷																																		
設備 PLAN		名称 TITLE																																	
		装置用圧力調整器																																	
		<GS-1000PS-H> 型																																	
		(ステンレス製) (パイロット式) (H ₂ , He用) 単位 DIMENSION mm																																	
符号 SYM	理由 REASON	改訂内容 DESCRIPTIONS	改訂日 DATE	改訂者 CHECKED	承認 APPROVED	作成日 DATE	個数 Q'TY	尺 SCALE	図番 DWG.No.	REV.																									
		A. 客先要求 B. 設計変更 C. 誤記訂正 D. その他				2001. 1. 9	1	1:2	SRS-S1000P-H1R																										
改訂理由 REASON						第三角法 THIRD ANGLE PROJECTION METHOD		株式会社 千代田精機 CHIYODA SEIKI Co., Ltd.																											

表面処理 TREATMENT 表面仕上 ROUGHNESS

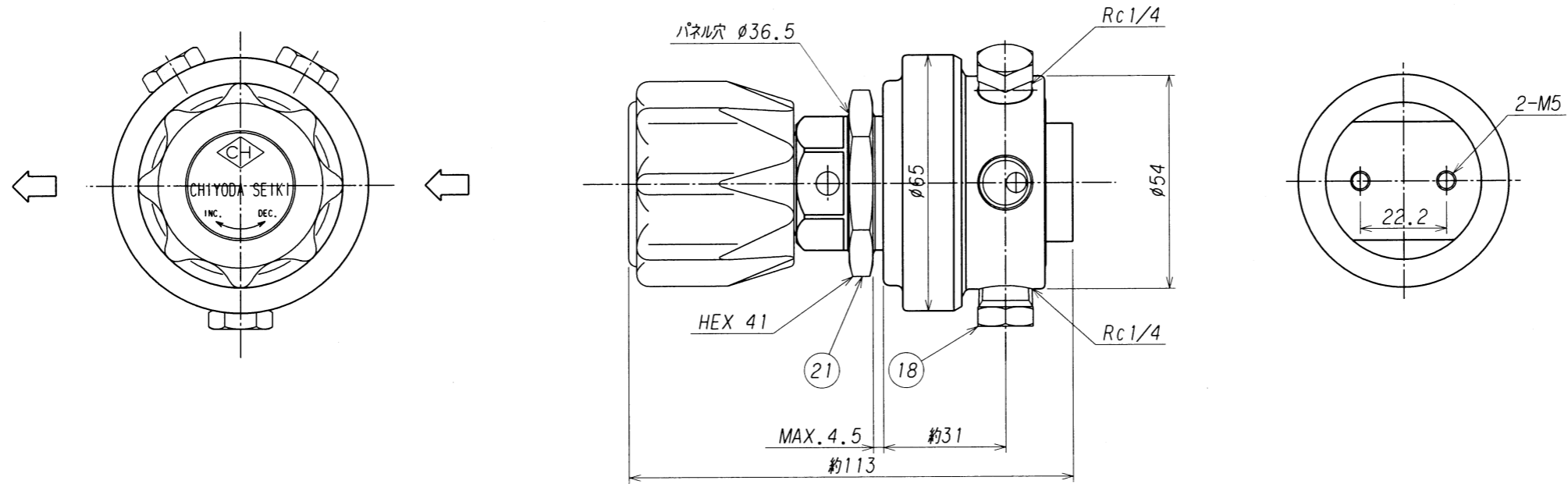


12	逃シ弁	本体SUS316	1	SS-RL3S4
11	出口ニップル	SUS304	1	
10	入口ニップル	SUS304	1	
9	パイロットブローバルブ	本体SUS316	1	UD-33B-DRM
8	パイロット2次連結管	SUS304TP-S	1	φ6.35Xt1
7	パイロット導入バルブ	本体SUS316	1	UD-33B-DRM
6	パイロット1次連結管	SUS304TP-S	1	φ6.35Xt1
5	パイロット取付板	SUS304	1	
4	パイロット調整器	本体SUS316	1	EX-100mkⅠ-G3
3	低圧圧力計	要部SUS316	1	Aφ60 X 2.5MPa X R1/4
2	高圧圧力計	要部SUS316	1	Aφ60 X 25MPa X R1/4
1	メイン調整器	本体SUS304	1	GS-1000PS-H
番号 ITEM	名 NAME OF PARTS	材 MATERIAL	質 Q'TY	数量 REMARKS



△3						承認 APPROVED	浪本	設備 PLAN	名称 TITLE
△2						検 CHECKED	井上		装置用圧力調整器
△1						設計 DESIGNED	澤谷	材 質 MATERIAL	<GS-1000PS-H>型 組立外観図
符号 SYM	理由 REASON	改訂 REASON	内容 DESCRIPTIONS	改訂日 DATE	改訂者承認 CHECKED/ APPROVED	作 DRAWN	澤谷	個 数 Q'TY	1
改訂理由 REASON	A. 客先要求	B. 設計変更	C. 誤記訂正	D. その他				作成日 DATE	2001. 1. 9
								尺 寸 SCALE	1:3
								単位 DIMENSION	mm
								図 番 DWG. No.	SRS-S1000P-H1R-A
								REV.	△

株式会社 千代田精機
CHIYODA SEIKI Co., Ltd.



21	パネル取付ナット	C3604B	1	
20	Oリング	NBR	1	G-40
19	シートパッキン	SUS316	1	
18	プラグ	SUS316	3	
17	ストップリング	SUS316	1	
16	フィルター	SUS316	2	20μm, 50メッシュ
15	バックナット	SUS316	1	
14	バルブスプリング	SUS316	1	
13	バルブガイド	SUS316	1	
12	バルブ	SUS316	1	
11	シートディスク	PCTFE (DAIFLON)	1	
10	シート	SUS316	1	
9	バルブ押シ	SUS316	1	
8	ガスケット	PTFE (TEFLON)	1	
7	ダイヤフラム	SUS316	1	
6	受圧板	C3604B	1	
5	調整スプリング	SWP	1	
4	スプリング押エ	C3604B	1	
3	押シネジハンドル	ABS, C3604B	1	
2	カバー	C3604B	1	
1	本体	SUS316	1	
番号	名称	材質	数量	備考
ITEM	NAME OF PARTS	MATERIAL	Q'TY	REMARKS

3						承認 APPROVED	 澤谷 透	設備 PLAN	名称 TITLE
2						検図 CHECKED		2002.12.6 2002.12.6	EX-100mk II-G3
1						設計 DESIGNED		2002.12.6 2002.12.6	構造詳細図
符号 SYM	理由 REASON	改訂内容 DESCRIPTIONS	改訂日 DATE	改訂者 CHECKED	承認 APPROVED	作図 DRAWN	第三角法 THIRD ANGLE PROJECTION METHOD	材料 MATERIAL 個数 Q'TY 尺度 SCALE 1:1.5	(パネルマウント式) (パイロット機器) 単位 DIMENSION mm 図番 DWG.No. SRS-E-PR
改訂理由 REASON		A. 客先要求 B. 設計変更 C. 誤記訂正 D. その他					株式会社 千代田精機 CHYODA SEIKI Co., Ltd.		REV.