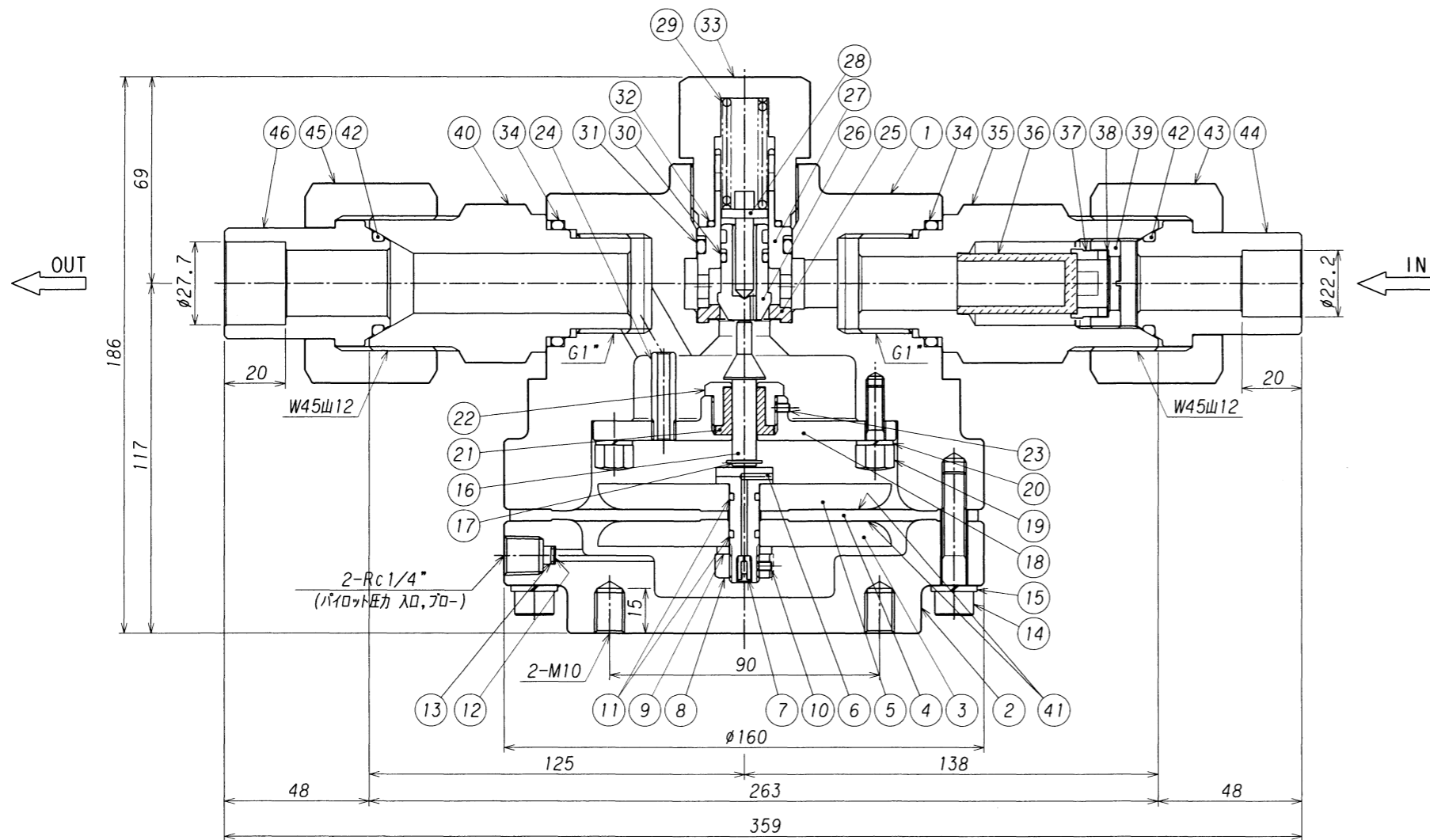


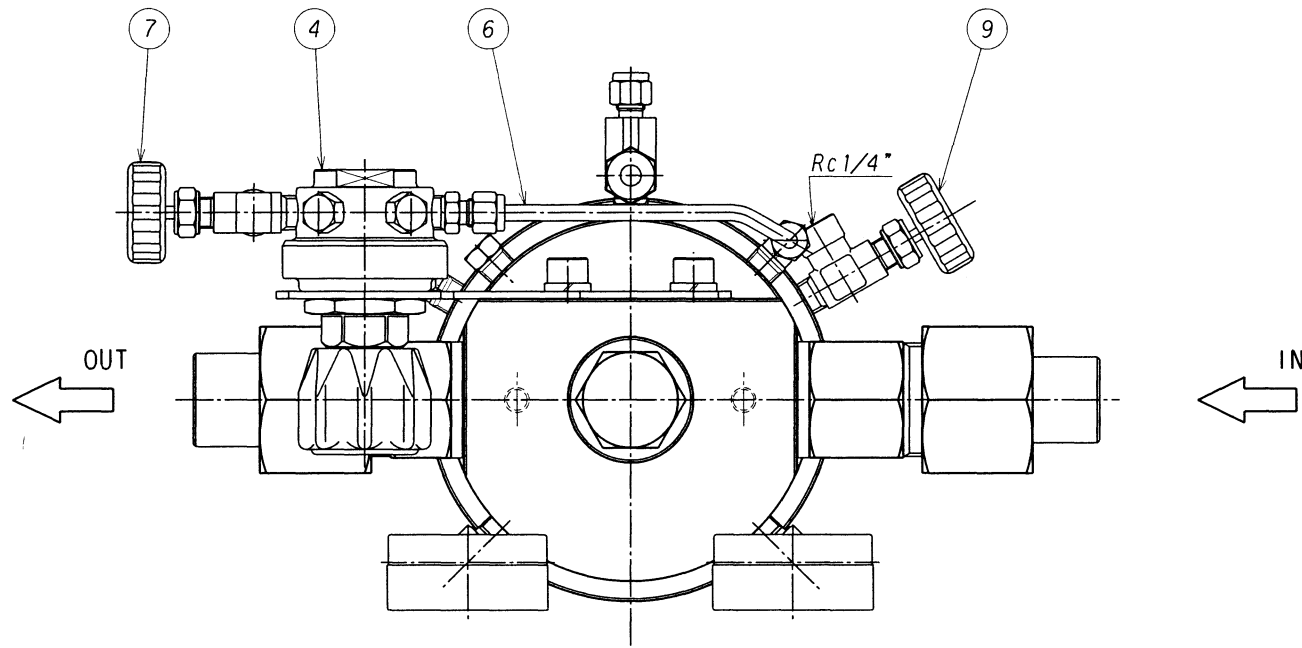
表面処理 TREATMENT	表面仕上 ROUGHNESS
—	— (—)



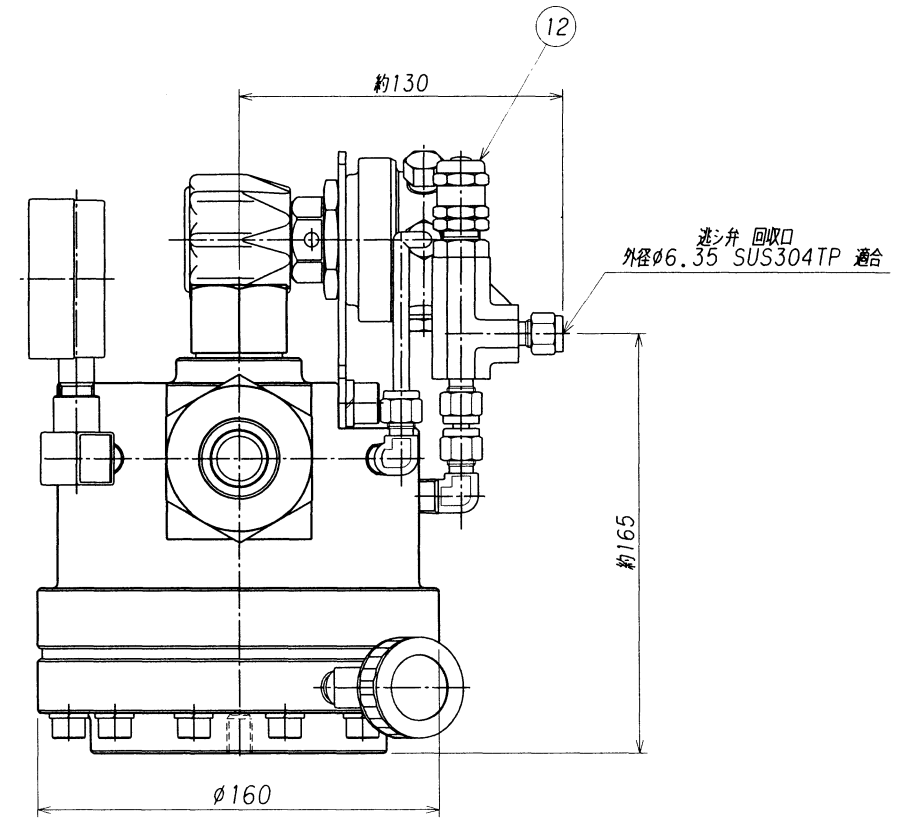
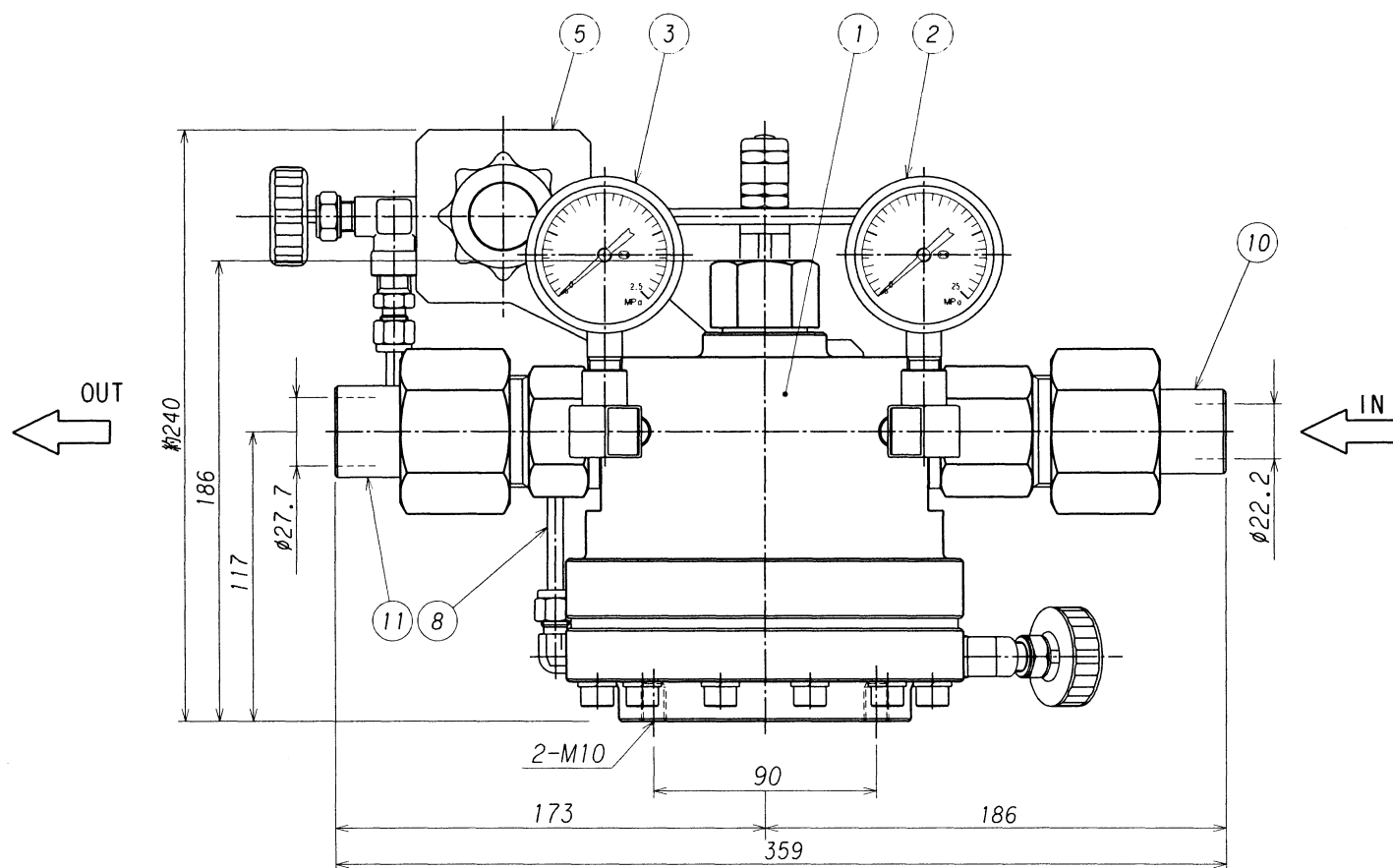
ITEM	名称 NAME OF PARTS	材質 MATERIAL	数量 Q'TY	摘要 REMARKS
46	出口ニップル	SUS304	1	
45	出口袋ナット	SUS304	1	
44	入口ニップル	SUS304	1	
43	入口袋ナット	SUS304	1	
42	O リング	NBR	2	P-28
41	ダイヤフラムガスケット	PTFE (テフロン)	2	
40	出口ジョイント	SUS304	1	
39	フィルター押エ	SUS304	1	
38	スライドパッキン	PTFE (テフロン)	1	
37	ブッシュ	SUS304	1	
36	フィルター	SUS316L	1	焼結合金 70μm
35	入ロジョイント	SUS304	1	
34	O リング	NBR	2	P-36 バックアップリング付
33	バックナット	C3604B	1	
32	O リング	NBR	1	P-20
31	O リング	NBR	1	P-26 バックアップリング付
30	O リング	NBR	1	P-12 バックアップリング付
29	バルブスプリング	SUS304WPB	1	
28	安定器	SUS304	1	
27	バルブガイド	SUS304	1	
26	バルブ	SUS304	1	
25	シート	PCTFE (ダイフロン)	1	
24	ノズル	SUS304	1	
23	止メビス	SUS304	1	M3 l=5
22	ガイドリング押エ	C3604B	1	
21	ガイドリング	PTFE (テフロン)	1	
20	スプリングワッシャ	SUS304	4	
19	スッパ-ボルト	SUS304	4	M6
18	リング	SUS304	1	
17	E型止メ輪	SUS304	1	呼び 6
16	バルブ押シ	SUS304	1	
15	スプリングワッシャ	SUS304	12	
14	ボルト	SUS304	12	M8 l=40
13	金アミ止メリング	SUS304	2	
12	金アミ	SUS316	2	
11	O リング	NBR	2	P-7
10	止メビス	SUS304	1	M3 l=5
9	スプリングワッシャ	SUS304	1	
8	ナット	SUS304	1	M10
7	オリフィス	C3604B	1	
6	締付金具	SUS304	1	
5	受圧板	SUS304	1	
4	ダイヤフラム	CR	1	
3	サポート	SUS304	1	
2	ボンネット	SUS304	1	
1	本体	SUS304	1	

承認 APPROVED	澤本	設備 PLAN	名称 TITLE	
検査 CHECKED	井上		装置用圧力調整器	
設計 DESIGNED	澤本	材質 MATERIAL	個数 Q'TY	1
作図 DRAWN	澤本	作成日 DATE	尺 寸 度 SCALE	1:2
改訂理由 REASON	A.客先要求 B.設計変更 C.誤記訂正 D.その他	DATE	2001. 1. 9	単位 DIMENSION mm
		株式会社 千代田精機 CHIYODA SEIKI Co., Ltd.	図番 DWG. No.	SRS-S1000P-1R

表面処理 TREATMENT 表面仕上 ROUGHNESS

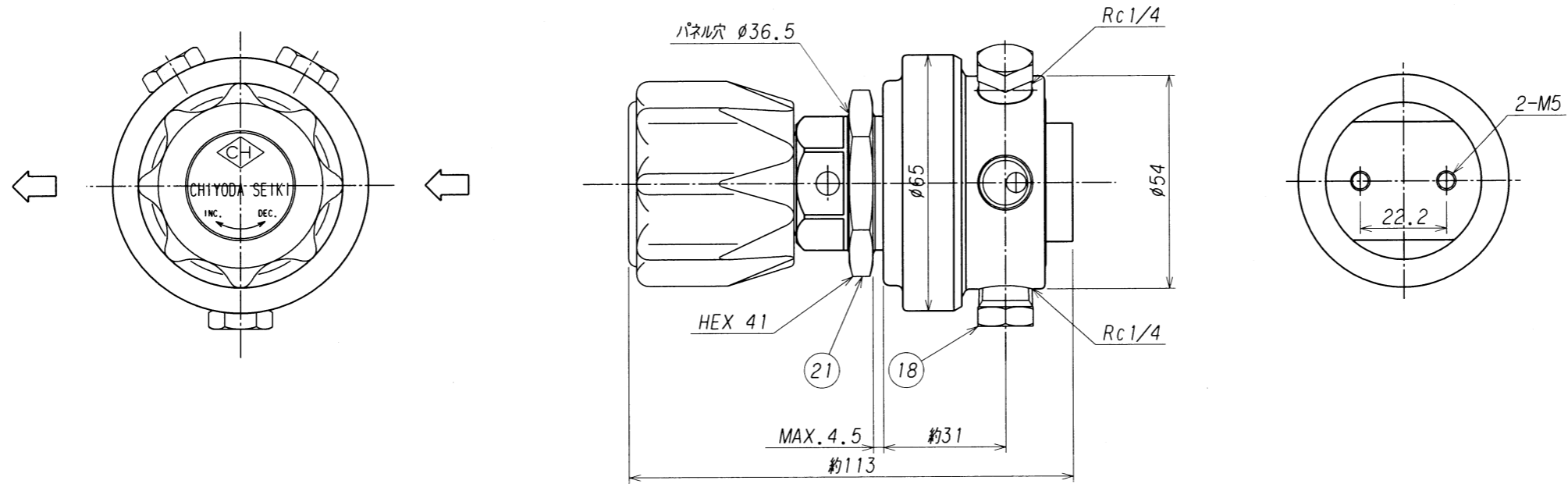


12	逃シ弁	本体SUS316	1	SS-RL3S4
11	出口ニップル	SUS304	1	
10	入口ニップル	SUS304	1	
9	パイロットプロ-バルブ	本体SUS316	1	UD-33B-DRM
8	パイロット2次連結管	SUS304TP-S	1	φ6.35Xt1
7	パイロット導入バルブ	本体SUS316	1	UD-33B-DRM
6	パイロット1次連結管	SUS304TP-S	1	φ6.35Xt1
5	パイロット取付板	SUS304	1	
4	パイロット調整器	本体SUS316	1	EX-100mk I-G3
3	低圧圧力計	要部SUS316	1	Aφ60 X 2.5MPa X R1/4
2	高圧圧力計	要部SUS316	1	Aφ60 X 25MPa X R1/4
1	メイン調整器	本体SUS304	1	GS-1000PS
番号 ITEM	名 NAME OF PARTS	材 質 MATERIAL	数量 Q'TY	備 考 REMARKS



△3						承認 APPROVED	津本	設備 PLAN	名称 TITLE
△2						検 CHECKED	津本		装置用圧力調整器
△1						設計 DESIGNED	津本	材質 MATERIAL	<GS-1000PS>型 組立外観図
符号 SYM	理由 REASON	改訂 REVISION	内容 DESCRIPTIONS	改訂日 DATE	改訂者 CHECKED	承認 APPROVED	作図 DRAWN	個数 Q'TY	1
改訂理由 REASON	A.客先要求	B.設計変更	C.誤記訂正	D.その他				作成日 DATE	2004. 6.15
								尺 寸 SCALE	1:3
								図番 DWG.No.	SRS-S1000P-1R-A
								REV.	△

CH 株式会社 千代田精機
CHIYODA SEIKI Co., Ltd.



ITEM	名称	材質	数量	摘要
ITEM	NAME OF PARTS	MATERIAL	Q'TY	REMARKS
21	パネル取付ナット	C3604B	1	
20	Oリング	NBR	1	G-40
19	シートパッキン	SUS316	1	
18	プラグ	SUS316	3	
17	ストップリング	SUS316	1	
16	フィルター	SUS316	2	20μm, 50メッシュ
15	バックナット	SUS316	1	
14	バルブスプリング	SUS316	1	
13	バルブガイド	SUS316	1	
12	バルブ	SUS316	1	
11	シートディスク	PCTFE (DAIFLON)	1	
10	シート	SUS316	1	
9	バルブ押シ	SUS316	1	
8	ガスケット	PTFE (TEFLON)	1	
7	ダイヤフラム	SUS316	1	
6	受圧板	C3604B	1	
5	調整スプリング	SWP	1	
4	スプリング押エ	C3604B	1	
3	押シネジハンドル	ABS, C3604B	1	
2	カバー	C3604B	1	
1	本体	SUS316	1	

3	承認	設備 PLAN	名称 TITLE
2	検査	材料	EX-100mk II-G3
1	設計	個数	構造詳細図
符号	理由	作成日	(パネルマウント式) (パイロット機器) 単位 DIMENSION mm
SYM	REASON	DATE	図番 DWG.No.
改訂理由	改訂内容	2002.12.6	SRS-E-PR
REASON	DESCRIPTIONS	SCALE 1:1.5	REV.
A. 客先要求	B. 設計変更	株式会社 千代田精機	
C. 誤記訂正	D. その他	CHYODA SEIKI Co., Ltd.	