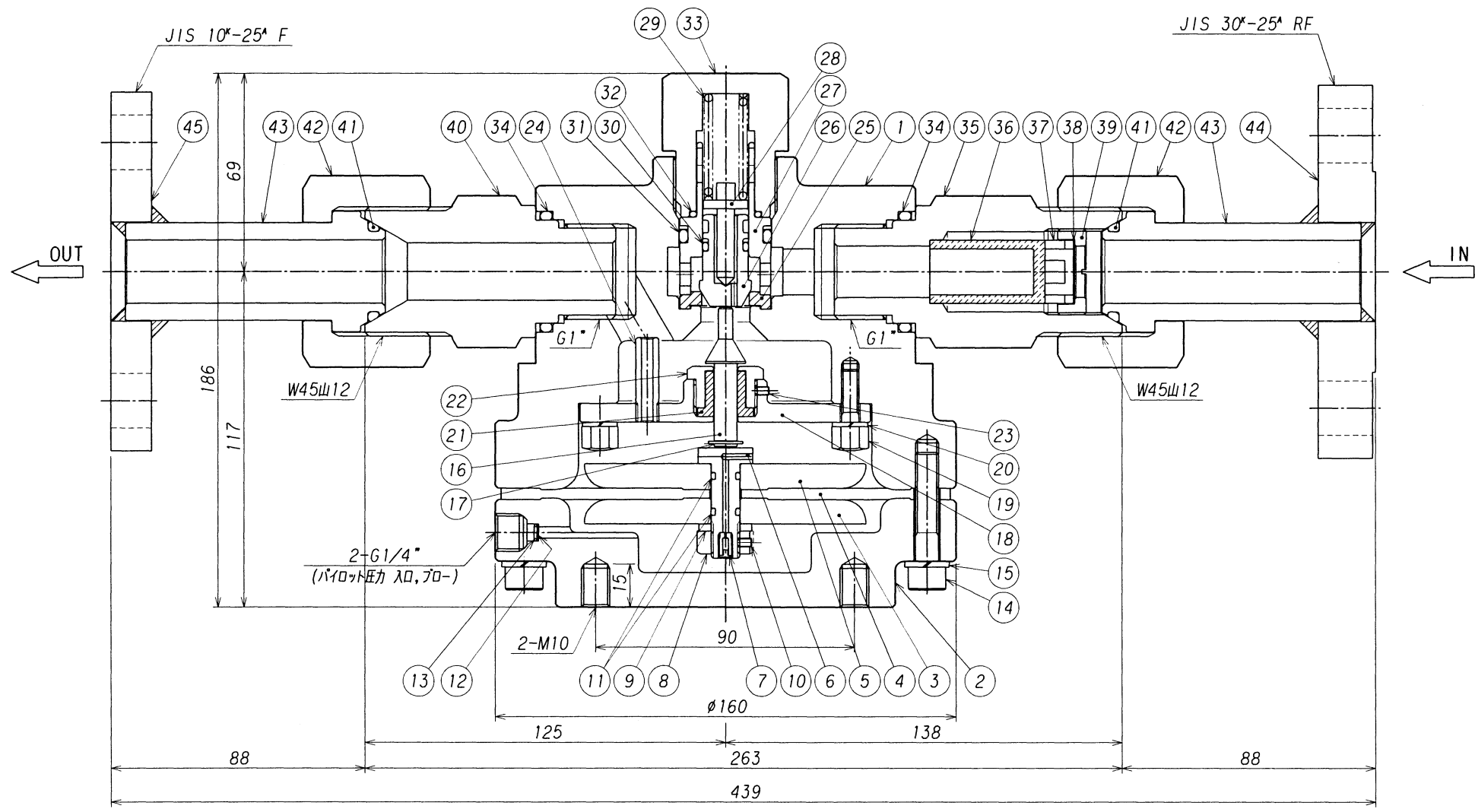
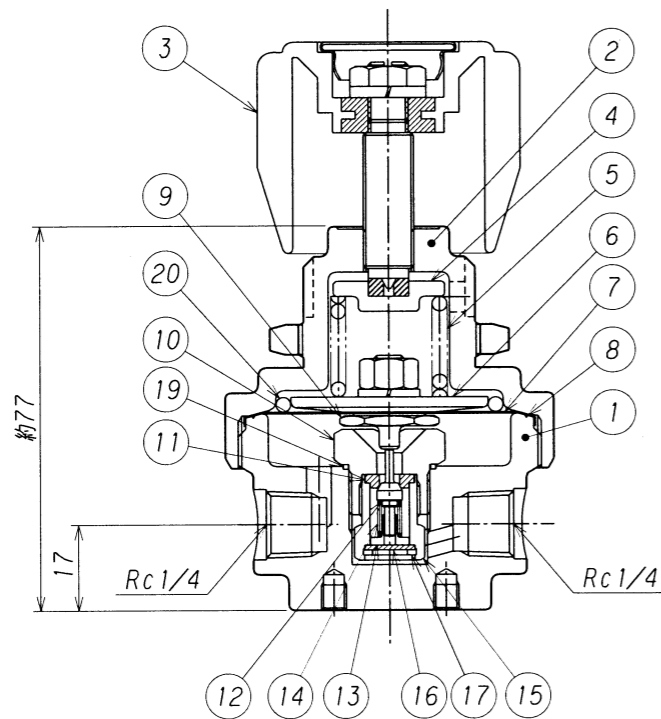
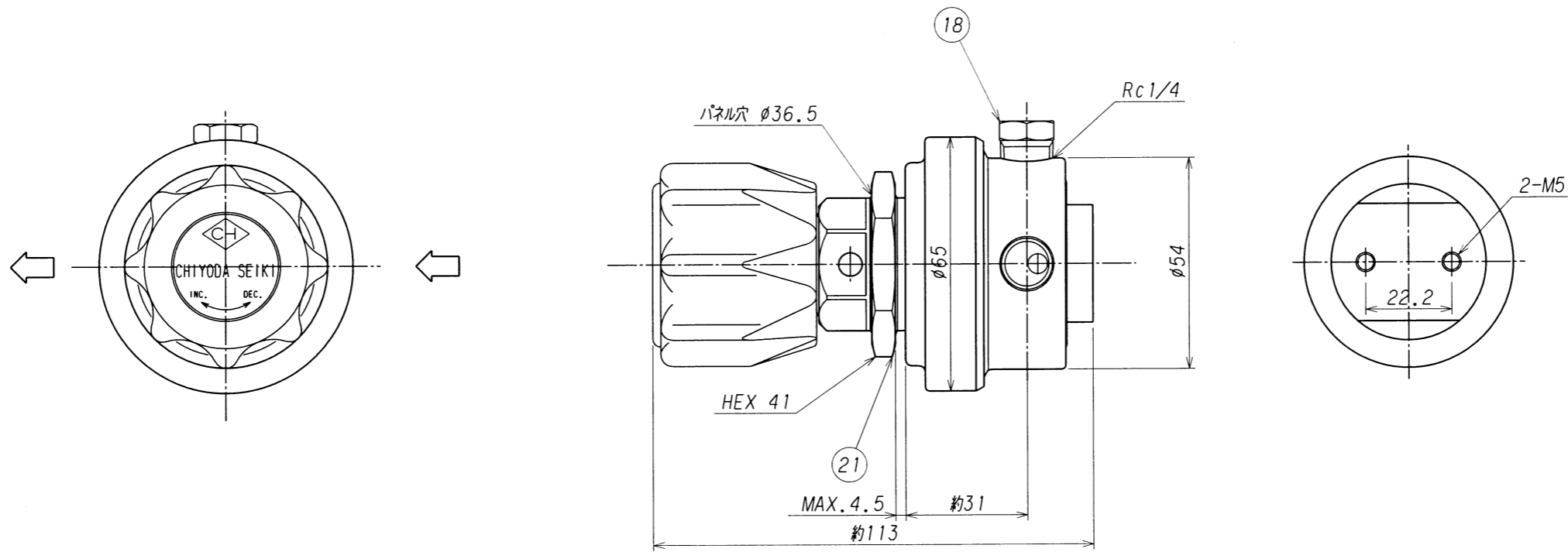


表面処理 TREATMENT	表面仕上 ROUGHNESS
クロムメッキ	—— (——)



番号 ITEM	名 NAME OF PARTS	材 MATERIAL	数量 Q'TY	摘 REMARKS
45	出口フランジ	SUSF304	1	
44	入口フランジ	SUSF304	1	
43	ニップル	SUS304	2	
42	袋ナット	C3604B	2	
41	O リング	NBR	2	P-28
40	出口ジョイント	C3604B	1	
39	フィルター押エ	C3604B	1	
38	スライドパッキン	PTFE(テフロン)	1	
37	ブッシュ	C3604B	1	
36	フィルター	CAC403	1	焼結合金 63μm
35	入口ジョイント	C3604B	1	
34	O リング	NBR	2	P-36 バックアップリング付
33	バックナット	C3604B	1	
32	O リング	NBR	1	P-20
31	O リング	NBR	1	P-26 バックアップリング付
30	O リング	NBR	1	P-12 バックアップリング付
29	バルブスプリング	SUS304WPB	1	
28	安定器	C3604B	1	
27	バルブガイド	SUS304	1	
26	バルブ	SUS304	1	
25	シート	PCTFE(ダイフロン)	1	
24	ノズル	C2700T	1	
23	止メビス	SUS304	1	M3 l=5
22	ガイドリング押エ	C3604B	1	
21	ガイドリング	PTFE(テフロン)	1	
20	スプリングワッシャ	SUS304	4	
19	ストッパーボルト	SUS304	4	M6
18	リング	C3771B	1	
17	E型止メ輪	SUS304	1	呼び 6
16	バルブ押シ	SUS304	1	
15	スプリングワッシャ	SUS304	12	
14	ボルト	SUS304	12	M8 l=40
13	金アミ止メリング	SUS304	2	
12	金アミ	SUS316	2	
11	O リング	NBR	2	P-7
10	止メビス	SUS304	1	M3 l=5
9	スプリングワッシャ	SUS304	1	
8	ナット	SUS304	1	M10
7	オリフィス	C3604B	1	
6	締付金具	SUS304	1	
5	受圧板	C3604B	1	
4	ダイヤフラム	CR	1	
3	サポート	C3604B	1	
2	ボンネット	C3771B	1	
1	本体	C3771B	1	

承認 APPROVED	設備 PLAN	名称 TITLE
検査 CHECKED	材料 MATERIAL	装置用圧力調整器
設計 DESIGNED	数量 Q'TY	<GS-1000PL-H> 型
作図 DRAWN	作成日 DATE	(パイロット式)(H ₂ , He用) 単位 DIMENSION mm
承認者 APPROVED	2001. 1. 9	図番 DWG.No.
検査者 CHECKED	SCALE 1:2	SRS-1000PL-H1R
理由 REASON	株式会社 千代田精機 CHIYODA SEIKI Co., Ltd.	REV.
改訂理由 REASON	第三角法 THIRD ANGLE PROJECTION METHOD	
改訂内容 DESCRIPTIONS		
改訂日 DATE		
改訂者 CHECKED		
承認者 APPROVED		
理由 REASON	A. 客先要求 B. 設計変更 C. 誤記訂正 D. その他	



21	パネル取付ナット	C3604B	1	
20	Oリング	NBR	1	G-40
19	シートパッキン	SUS316	1	
18	プラグ	SUS316	1	
17	ストップリング	SUS316	1	
16	フィルター	SUS316	2	20μm, 50メッシュ
15	バックナット	SUS316	1	
14	バルブスプリング	SUS316	1	
13	バルブガイド	SUS316	1	
12	バルブ	SUS316	1	
11	シートディスク	PCTFE (DAIFLON)	1	
10	シート	SUS316	1	
9	バルブ押シ	SUS316	1	
8	ガスケット	PTFE (TEFLON)	1	
7	ダイヤフラム	SUS316	1	
6	受圧板	C3604B	1	
5	調整スプリング	SWP	1	
4	スプリング押エ	C3604B	1	
3	押シネジハンドル	ABS, C3604B	1	
2	カバー	C3604B	1	
1	本体	SUS316	1	
番号 ITEM	名称 NAME OF PARTS	材質 MATERIAL	数量 Q'TY	摘要 REMARKS

3						承認 APPROVED	設備 PLAN 名称 TITLE EX-600mk II-G3 構造詳細図 (パネルマウント式) (パイロット機器) 単位 DIMENSION mm 図番 DWG.No. SRS-E-PRL
2						検査 CHECKED	
1						設計 DESIGNED	
符号 SYM	理由 REASON	改訂内容 DESCRIPTIONS	改訂日 DATE	改訂者 CHECKED	承認 APPROVED	作図 DRAWN	材料 MATERIAL 作成日 DATE 2002.12.10 個数 Q'TY 尺度 SCALE 1:1.5
改訂理由 REASON		A. 客先要求 B. 設計変更 C. 誤記訂正 D. その他				第三角法 THIRD ANGLE PROJECTION METHOD CH 株式会社 千代田精機 CHIYODA SEIKI Co., Ltd.	図番 DWG.No. SRS-E-PRL REV.