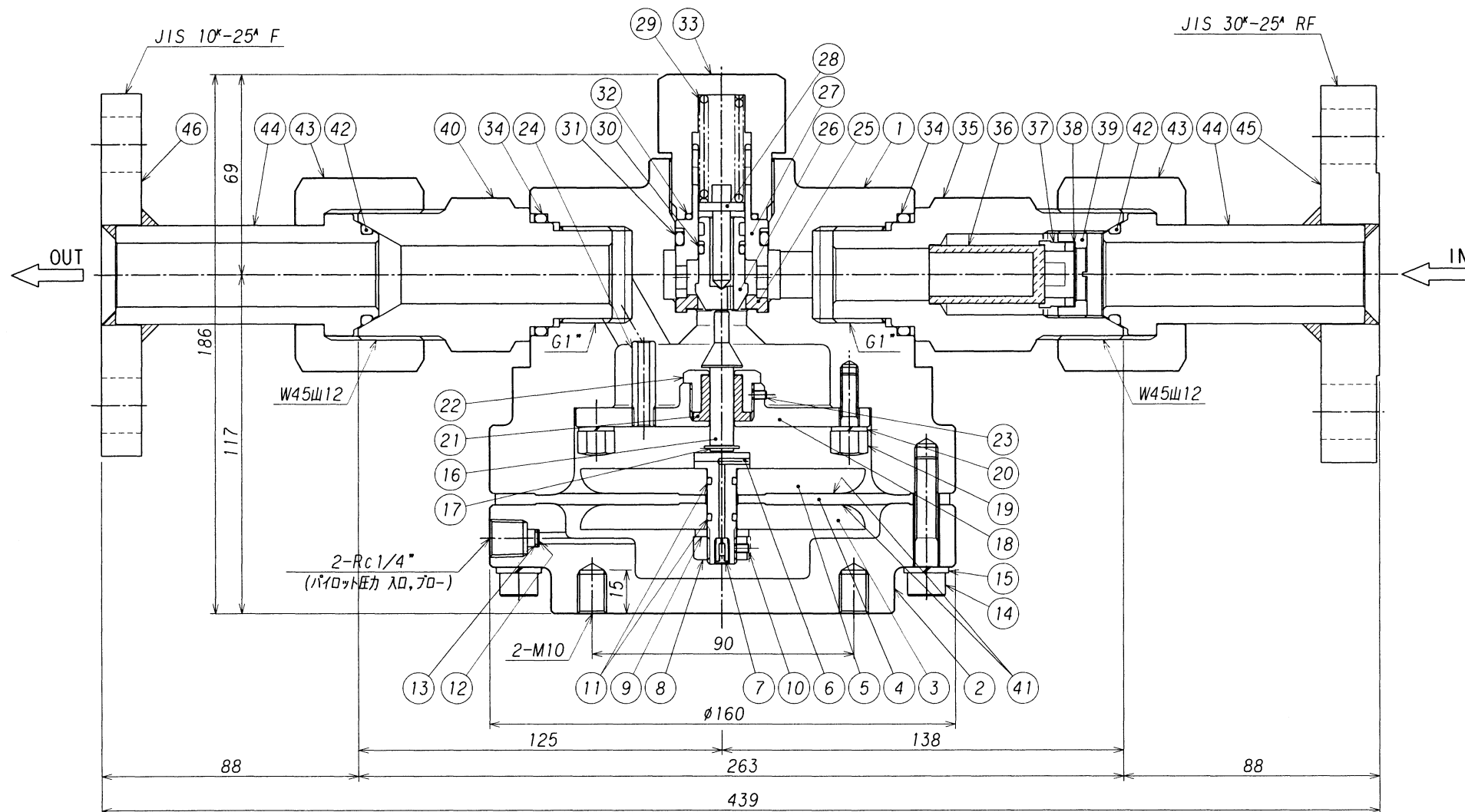


表面処理 TREATMENT	表面仕上 ROUGHNESS
---	---

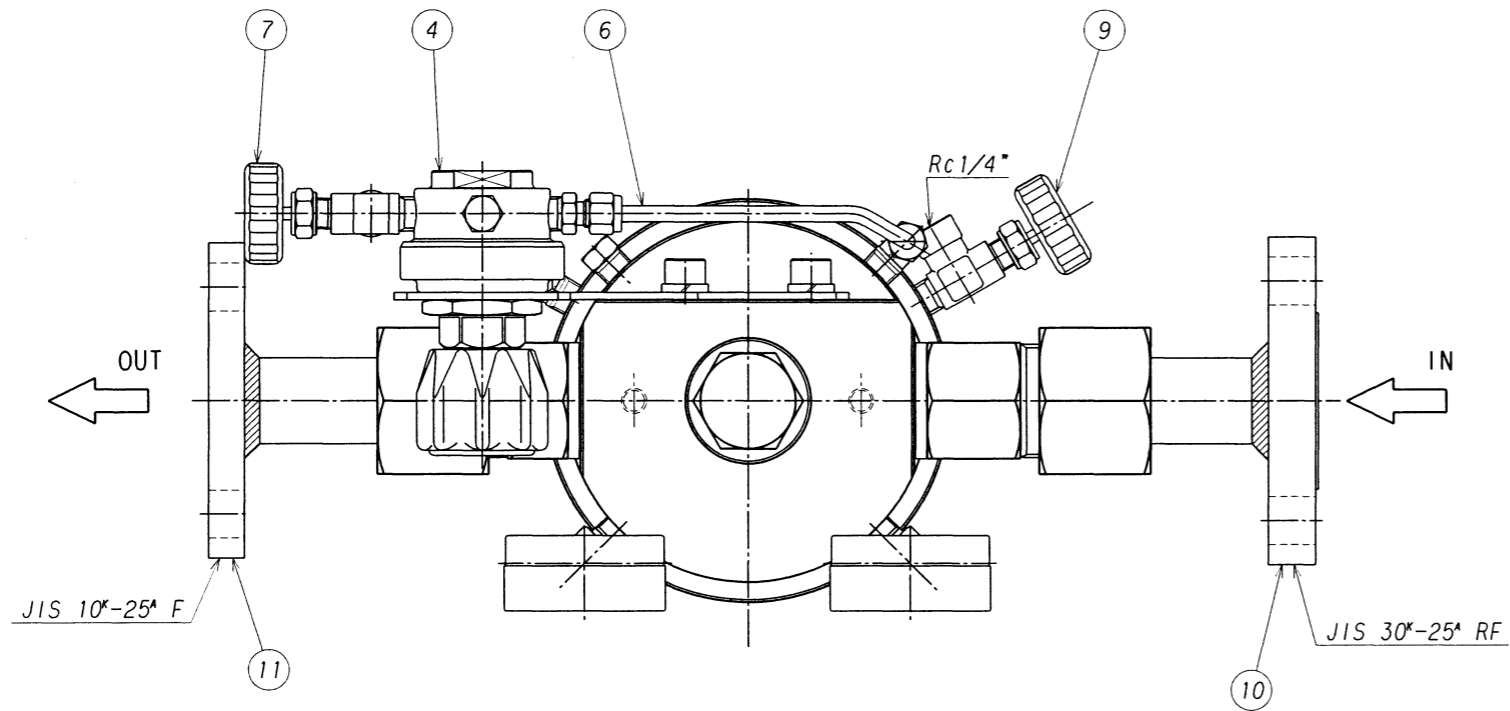


46	出口フランジ	SUSF 304	1	
45	入口フランジ	SUSF 304	1	
44	ニップル	SUS304	2	
43	袋ナット	SUS304	2	
42	O リング	NBR	2	P-28
41	ダイヤフラムガスケット	PTFE (テフロン)	2	
40	出口ジョイント	SUS304	1	
39	フィルター押エ	SUS304	1	
38	スライドパッキン	PTFE (テフロン)	1	
37	ブッシュ	SUS304	1	
36	フィルター	SUS316L	1	焼結合金 70μm
35	入口ジョイント	SUS304	1	
34	O リング	NBR	2	P-36 バックアップリング付
33	バックナット	SUS304	1	
32	O リング	NBR	1	P-20
31	O リング	NBR	1	P-26 バックアップリング付
30	O リング	NBR	1	P-12 バックアップリング付
29	バルブスプリング	SUS304WPB	1	
28	安定器	SUS304	1	
27	バルブガイド	SUS304	1	
26	バルブ	SUS304	1	
25	シート	PCTFE (ダイフロン)	1	
24	ノズル	SUS304	1	
23	止メビス	SUS304	1	M3 l=5
22	ガイドリング押エ	SUS304	1	
21	ガイドリング	PTFE (テフロン)	1	
20	スプリングワッシャ	SUS304	4	
19	ストッパーボルト	SUS304	4	M6
18	リング	SUS304	1	
17	E型止メ輪	SUS304	1	呼び 6
16	バルブ押し	SUS304	1	
15	スプリングワッシャ	SUS304	12	
14	ボルト	SUS304	12	M8 l=40
13	金アミ止メリング	SUS304	2	
12	金アミ	SUS316	2	
11	O リング	NBR	2	P-7
10	止メビス	SUS304	1	M3 l=5
9	スプリングワッシャ	SUS304	1	
8	ナット	SUS304	1	M10
7	オリフィス	SUS304	1	
6	締付金具	SUS304	1	
5	受圧板	SUS304	1	
4	ダイヤフラム	CR	1	
3	サポート	SUS304	1	
2	ボンネット	SUS304	1	
1	本体	SUS304	1	

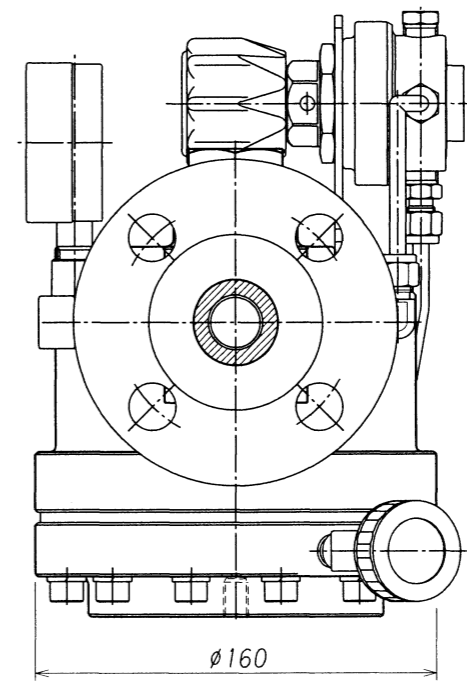
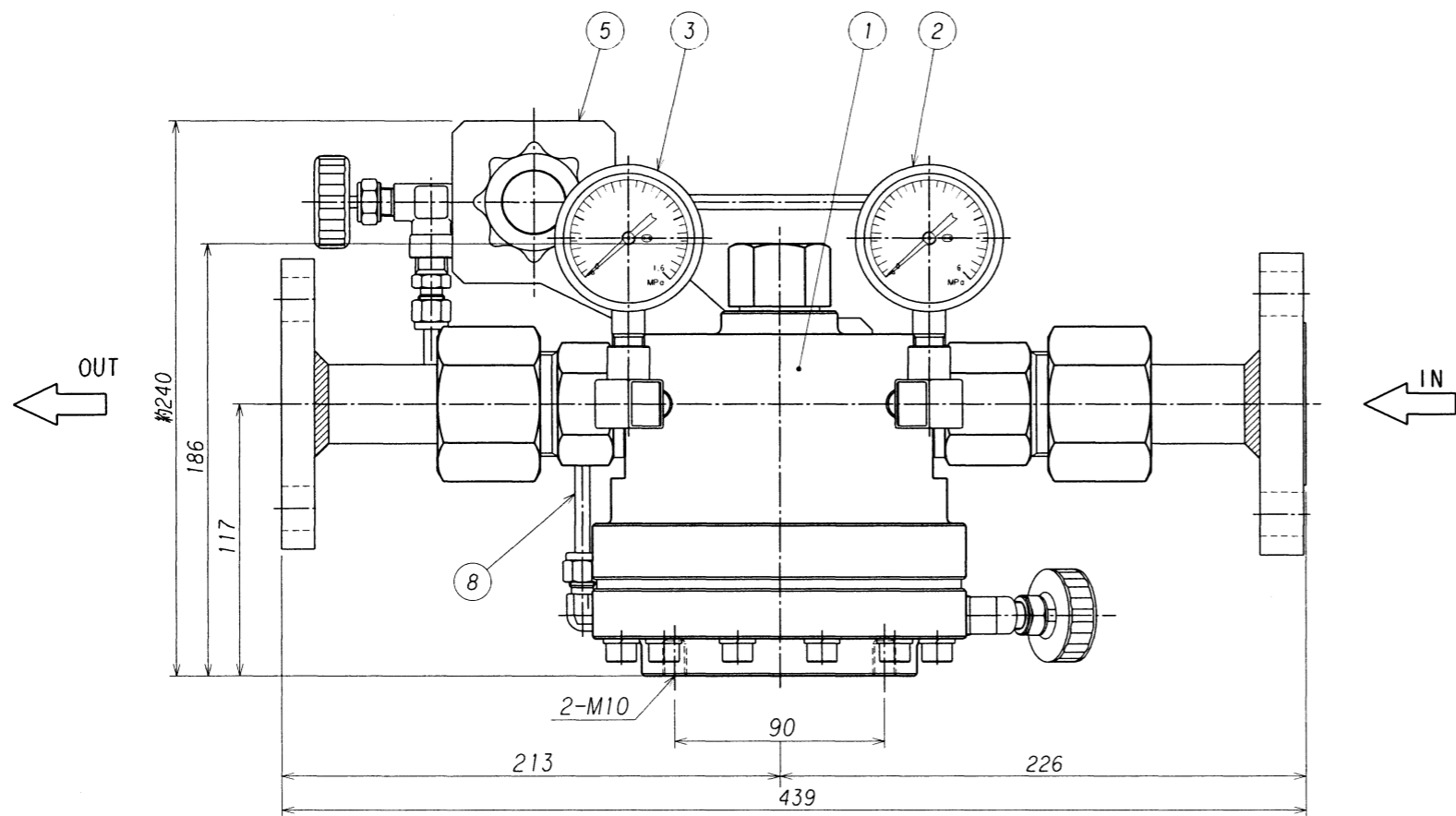
番号 ITEM	名称 NAME OF PARTS	材質 MATERIAL	数量 Q'TY	備考 REMARKS
---------	------------------	-------------	---------	------------

3	承認 APPROVED	澤本	設備 PLAN	名称 TITLE	装置用圧力調整器
2	検図 CHECKED	澤本	材質 MATERIAL	個数 Q'TY	1
1	設計 DESIGNED	澤本	作成日 DATE	尺 1:2	度 SCALE
2001. 1. 9	作成日 DATE	2001. 1. 9	尺 1:2	度 SCALE	
理由 REASON	改訂理由 REASON	A. 客先要求 B. 設計変更 C. 誤記訂正 D. その他	第三角法 THIRD ANGLE PROJECTION METHOD	株式会社 千代田精機 CHIYODA SEIKI Co., Ltd.	図番 DWG.No. SRS-S1000PL-H1R

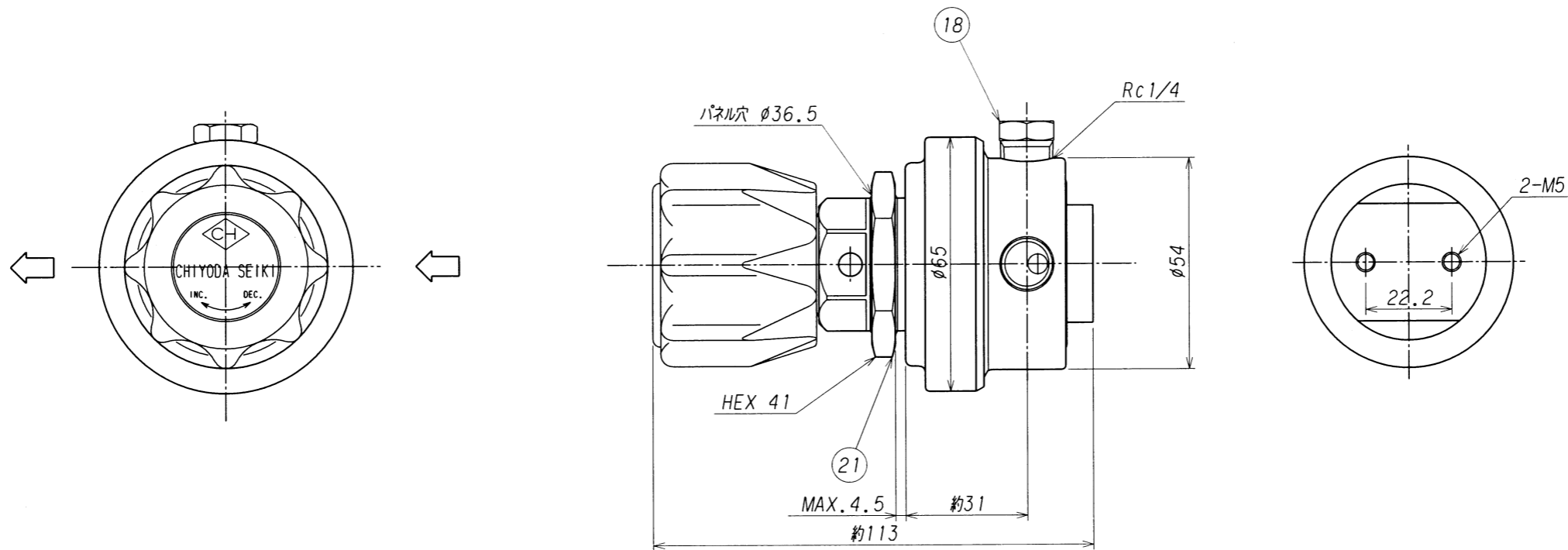
表面処理 TREATMENT 表面仕上 ROUGHNESS



11	出口フランジ	SUSF304	1	
10	入口フランジ	SUSF304	1	
9	パイロットブローバルブ	本体SUS316	1	UD-33B-DRM
8	パイロット2次連結管	SUS304TP-S	1	φ6.35Xt1
7	パイロット導入バルブ	本体SUS316	1	UD-33B-DRM
6	パイロット1次連結管	SUS304TP-S	1	φ6.35Xt1
5	パイロット取付板	SUS304	1	
4	パイロット調整器	本体SUS316	1	EX-600mkⅡ-G3
3	低圧圧力計	要部SUS316	1	Aφ60 X 1.6MPa X R1/4
2	高圧圧力計	要部SUS316	1	Aφ60 X 6MPa X R1/4
1	メイン調整器	本体SUS304	1	GS-1000PLS
番号 ITEM	名称 NAME OF PARTS	材質 MATERIAL	数量 Q'TY	備考 REMARKS



<table border="1"> <tr> <td>△3</td> <td></td> <td></td> <td></td> <td></td> <td></td> <td></td> <td></td> <td></td> <td></td> <td></td> </tr> <tr> <td>△2</td> <td></td> <td></td> <td></td> <td></td> <td></td> <td></td> <td></td> <td></td> <td></td> <td></td> </tr> <tr> <td>△1</td> <td></td> <td></td> <td></td> <td></td> <td></td> <td></td> <td></td> <td></td> <td></td> <td></td> </tr> <tr> <td>符号</td> <td>理由</td> <td>改訂内容</td> <td>改訂日</td> <td>改訂者承認</td> <td>承認</td> <td>作図</td> <td>承認</td> <td>DATE</td> <td>CHECKED</td> <td>APPROVED</td> </tr> <tr> <td>改訂理由</td> <td>REASON</td> <td>DESCRIPTIONS</td> <td>DATE</td> <td>CHECKED</td> <td>APPROVED</td> <td>DRAWN</td> <td>DESIGNED</td> <td></td> <td></td> <td></td> </tr> <tr> <td></td> <td>A.客先要求</td> <td>B.設計変更</td> <td>C.誤認訂正</td> <td>D.その他</td> <td></td> <td></td> <td></td> <td></td> <td></td> <td></td> </tr> </table>		△3											△2											△1											符号	理由	改訂内容	改訂日	改訂者承認	承認	作図	承認	DATE	CHECKED	APPROVED	改訂理由	REASON	DESCRIPTIONS	DATE	CHECKED	APPROVED	DRAWN	DESIGNED					A.客先要求	B.設計変更	C.誤認訂正	D.その他							承認 APPROVED 検査 CHECKED 設計 DESIGNED 作図 DRAWN 第三角法 THIRD ANGLE PROJECTION METHOD	設備 PLAN 材質 MATERIAL 作成日 DATE 2001. 1. 9 個数 Q'TY 1 尺 度 SCALE 1:3	名称 TITLE 装置用圧力調整器 <GS-1000PLS-H>型 組立外観図 (パイロット式)(ステンレス製)(H ₂ ,He用) 単位 DIMENSION mm 図番 DWG.No. SRS-S1000PL-H1R-A REV.
△3																																																																						
△2																																																																						
△1																																																																						
符号	理由	改訂内容	改訂日	改訂者承認	承認	作図	承認	DATE	CHECKED	APPROVED																																																												
改訂理由	REASON	DESCRIPTIONS	DATE	CHECKED	APPROVED	DRAWN	DESIGNED																																																															
	A.客先要求	B.設計変更	C.誤認訂正	D.その他																																																																		



21	パネル取付ナット	C3604B	1	
20	Oリング	NBR	1	G-40
19	シートパッキン	SUS316	1	
18	プラグ	SUS316	1	
17	ストップリング	SUS316	1	
16	フィルター	SUS316	2	20μm, 50メッシュ
15	バックナット	SUS316	1	
14	バルブスプリング	SUS316	1	
13	バルブガイド	SUS316	1	
12	バルブ	SUS316	1	
11	シートディスク	PCTFE (DAIFLON)	1	
10	シート	SUS316	1	
9	バルブ押シ	SUS316	1	
8	ガスケット	PTFE (TEFLON)	1	
7	ダイヤフラム	SUS316	1	
6	受圧板	C3604B	1	
5	調整スプリング	SWP	1	
4	スプリング押エ	C3604B	1	
3	押シネジハンドル	ABS, C3604B	1	
2	カバー	C3604B	1	
1	本体	SUS316	1	
番号 ITEM	名称 NAME OF PARTS	材質 MATERIAL	数量 Q'TY	摘要 REMARKS

3						承認 APPROVED	澤田	設備 PLAN	名称 TITLE	
2						検 CHECKED	田島		EX-600mk II-G3	
1						設 DESIGNED	後出		構造詳細図	
符号 SYM	理由 REASON	改訂内容 DESCRIPTIONS	改訂日 DATE	改訂者 CHECKED	承認 APPROVED	作 DRAWN	澤田	材料 MATERIAL	個数 Q'TY	(パネルマウント式)(パイロット機器) 単位 DIMENSION mm
改訂理由 REASON		A. 客先要求 B. 設計変更 C. 誤記訂正 D. その他						作成日 DATE	尺 SCALE	図番 DWG.No.
								2002.12.10	1:1.5	SRS-E-PRL
										REV.



株式会社 千代田精機
 CHIYODA SEIKI Co., Ltd.

