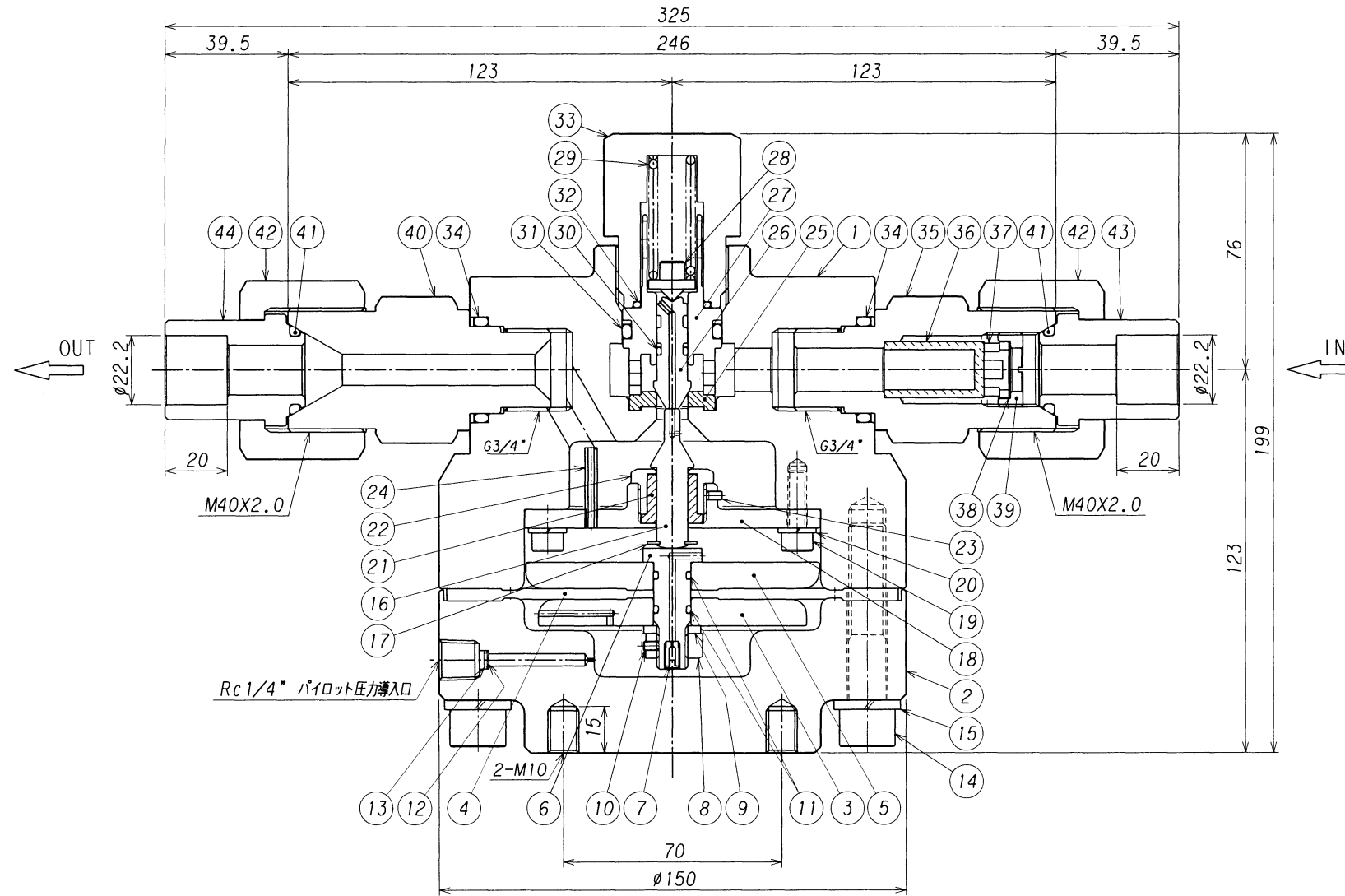


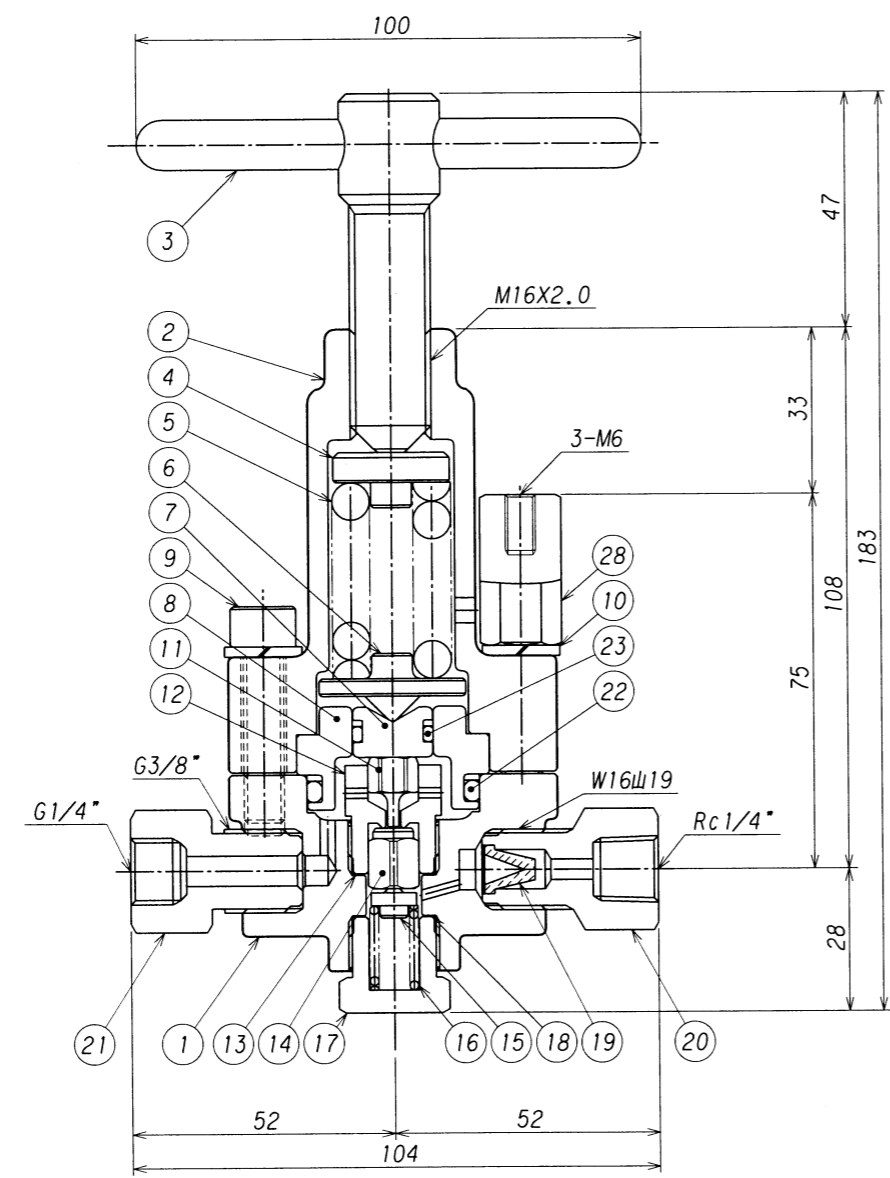
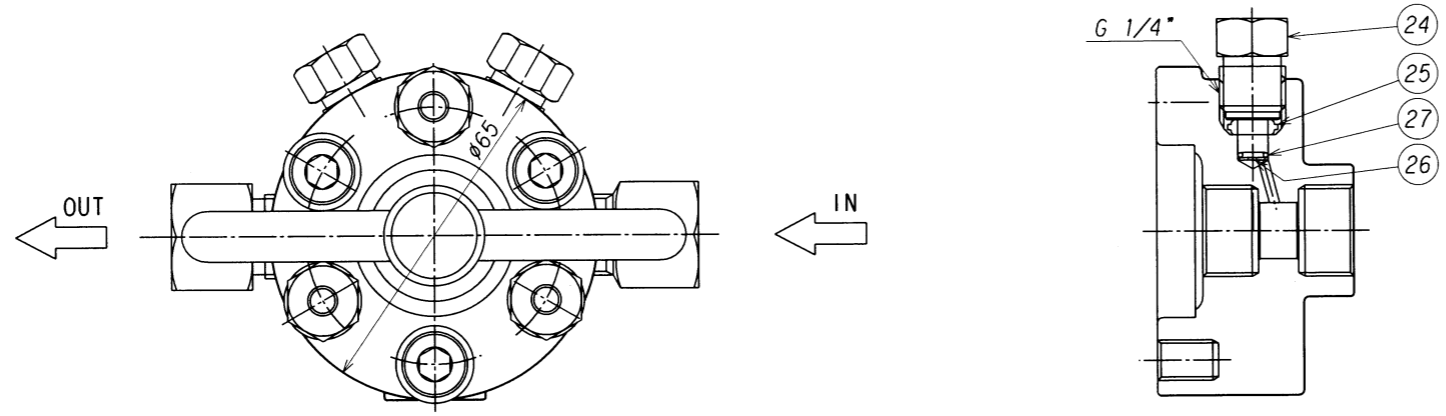
表面処理 TREATMENT	表面仕上 ROUGHNESS
クロムメッキ	—— (——)



番号 ITEM	名 NAME OF PARTS	材 MATERIAL	数 Q'TY	摘 REMARKS
44	出口ニップル	C3604B	1	
43	入口ニップル	C3604B	1	
42	袋ナット	C3604B	2	
41	O リング	NBR	2	P-22A
40	出口ジョイント	C3604B	1	
39	フィルター押エ	C3604B	1	
38	スライドパッキン	PTFE(テフロン)	1	
37	ブッシュ	C3604B	1	
36	フィルター	CAC403	1	焼結合金 63μm
35	入口ジョイント	C3604B	1	
34	O リング	NBR	2	P-28 バックアップリング付
33	バックナット	C3604B	1	
32	O リング	NBR	1	P-20
31	O リング	NBR	1	P-26 バックアップリング付
30	O リング	NBR	1	P-7 バックアップリング付
29	バルブスプリング	SUS304WPB	1	
28	安定器	C3604B	1	
27	バルブガイド	SUS304	1	
26	バルブ	SUS304	1	
25	シート	PCTFE(ダイフロン)	1	
24	ノズル	C2700T	1	
23	止メビス	SUS304	1	M3 l=5
22	ガイドリング押エ	C3604B	1	
21	ガイドリング	PTFE(テフロン)	1	
20	スプリングワッシャ	SUS304	4	
19	ボルト	SUS304	4	M6 l=20
18	リング	C3604B	1	
17	E形止メ輪	SUS304	1	呼び 6
16	バルブ押シ	SUS304	1	
15	スプリングワッシャ	SUS304	12	
14	ボルト	SUS304	12	M12 l=60
13	金アミ止メリング	SUS304	12	
12	金アミ	SUS316	12	
11	O リング	NBR	2	P-9
10	止メビス	SUS304	1	M3 l=5
9	スプリングワッシャ	SUS304	1	
8	ナット	SUS304	1	M10
7	オリフィス	C3604B	1	
6	締付金具	SUS304	1	
5	受圧板	C3604B	1	
4	ダイヤフラム	CR	1	
3	サポート	C3604B	1	
2	ボンネット	C3771B	1	
1	本体	C3771B	1	

承認 APPROVED		設備 PLAN		名称 TITLE	
検査 CHECKED		材料 MATERIAL		装置用高圧調整器	
設計 DESIGNED		作成日 DATE		〈GS-1000PH-H〉型 組立図	
作図 DRAWN		2000.12.21		(H ₂ , He用) 単位 DIMENSION mm	
理由 REASON		図番 DWG. No.		SRS-1000PH-H1R	
A. 客先要求 B. 設計変更 C. 誤記訂正 D. その他		株式会社 千代田精機 CHIYODA SEIKI Co., Ltd.		REV.	

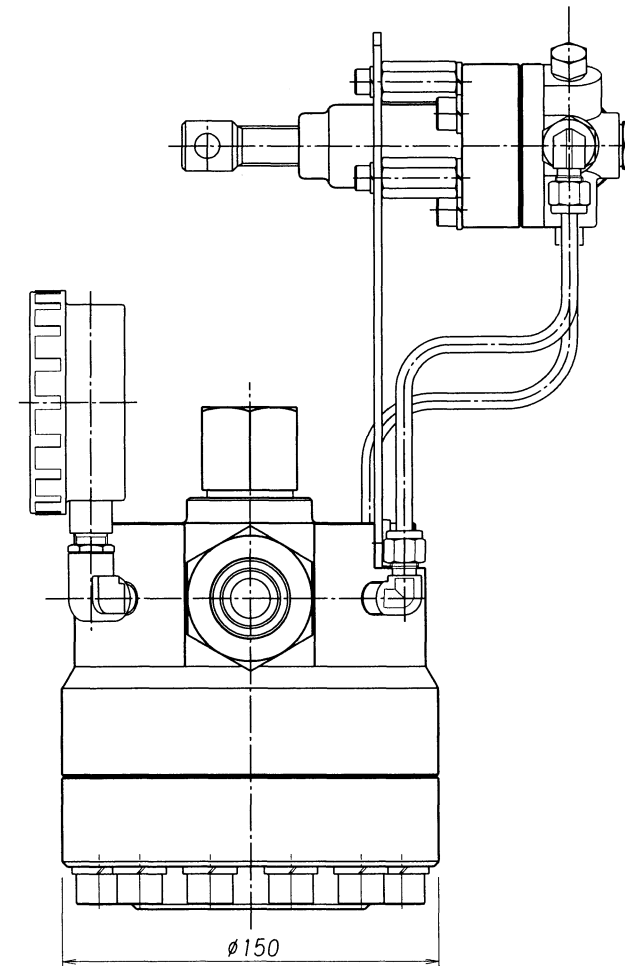
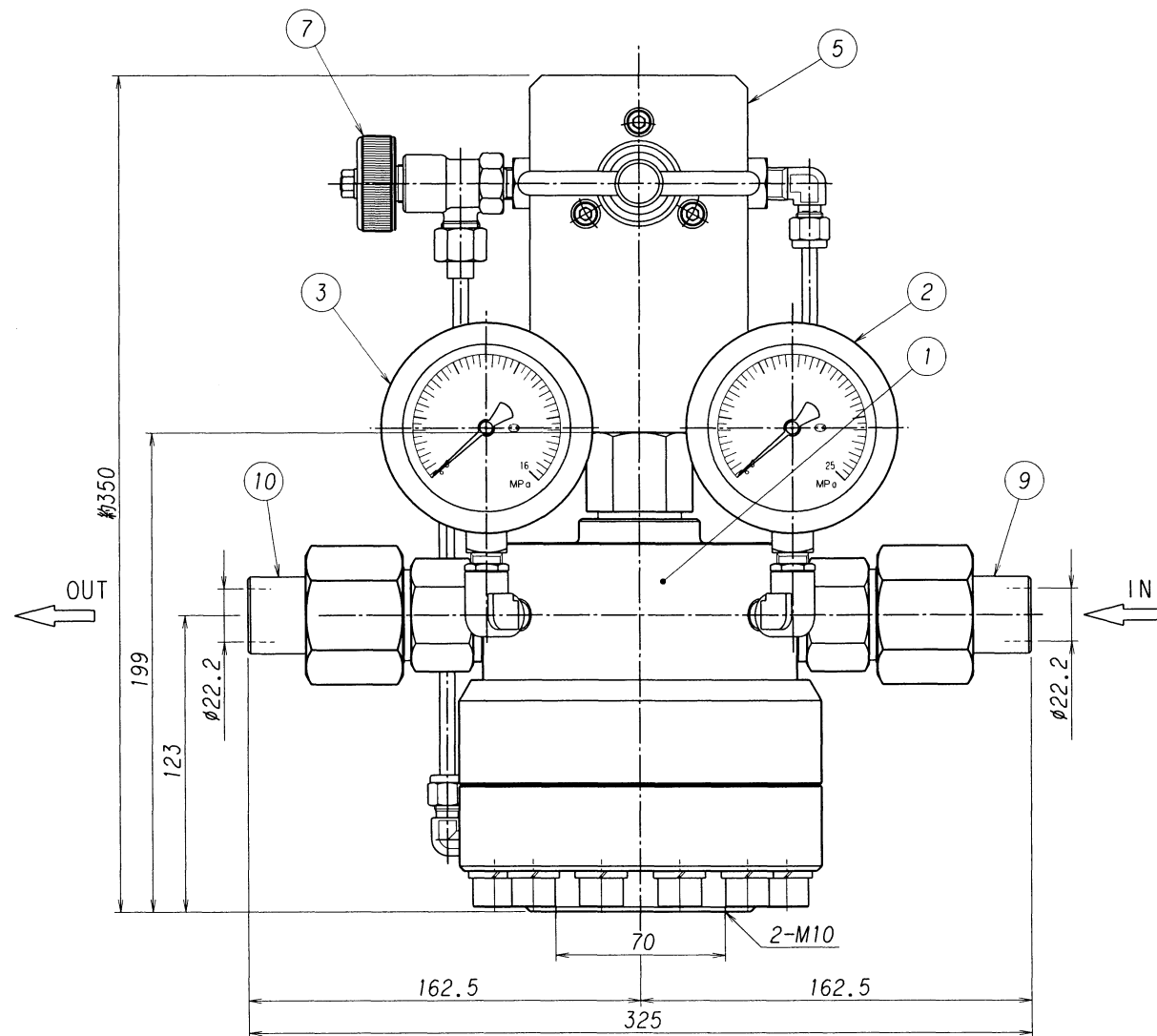
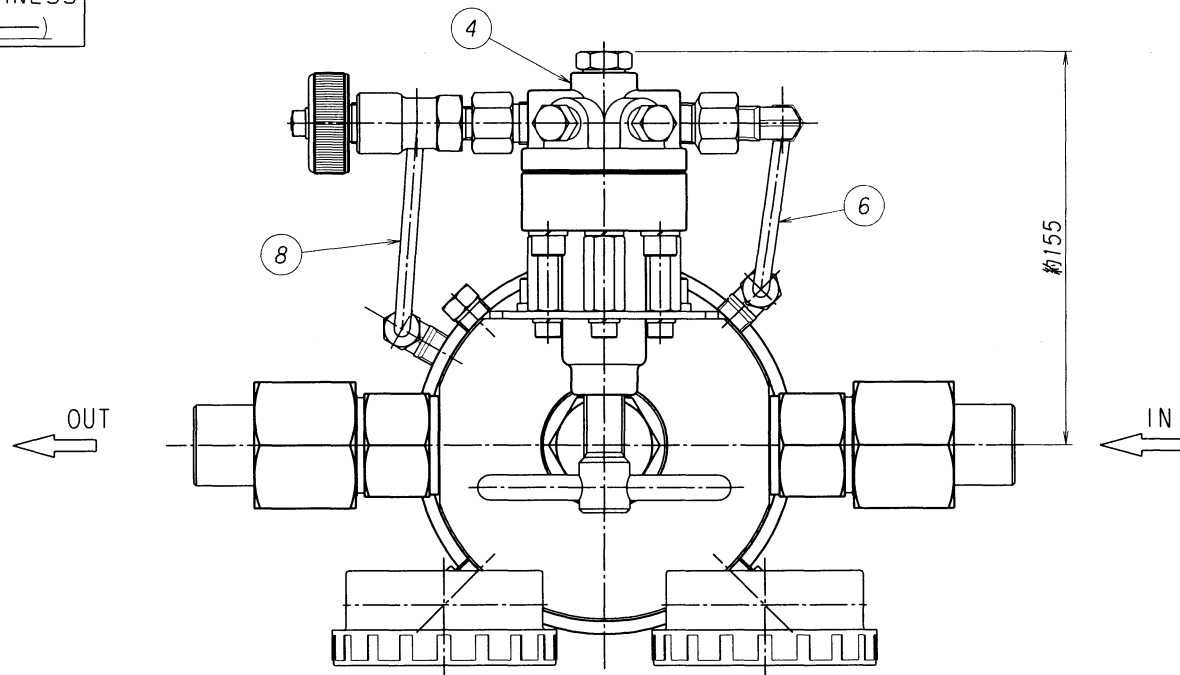
表面処理 TREATMENT 表面仕上 ROUGHNESS
 クロームメッキ (—) (—)



番号 ITEM	名称 NAME OF PARTS	材質 MATERIAL	数量 Q'TY	摘要 REMARKS
28	固定用ボルト	SUS304	3	
27	金アミ止メリング	SUS304	1	
26	金アミ	SUS316	1	
25	圧力計パッキン	C1220T	2	
24	圧力計プラグ	C3604B	2	
23	ピストン O-リング	FPM	1	P-12 バックアップリング付
22	ガイド O-リング	FPM	1	P-28 バックアップリング付
21	出口ジョイント	C3604B	1	
20	入口ジョイント	C3604B	1	
19	フィルター	焼結合金	1	63μm
18	バックナットパッキン	C1100P	1	
17	バックナット	C3604B	1	
16	バルブスプリング	SUS304	1	
15	安定器	C3604B	1	
14	バルブ	C3604B	1	PCTFE(ダイロン)ディスク
13	シートパッキン	C1100P	1	
12	シート	C3604B	1	
11	バルブ押し	C3604B	1	
10	カバー締付ワッシャ	SUS304	6	
9	カバー締付ボルト	SUS304	3	M8 l=35
8	ピストンガイド	C3604B	1	
7	ピストン	SUS304	1	
6	ピストン押エ	C3604B	1	
5	調整スプリング	SWP	1	
4	スプリング押エ	C3604B	1	
3	押しネジハンドル	C3604B	1	
2	カバー	C3771B	1	
1	本体	C3771B	1	

承認 APPROVED 検査 CHECKED 設計 DESIGNED 作図 DRAWN 浪本 井上 澤谷 澤谷				設備 PLAN 名称 TITLE 高圧力調整器 <TKR-120H-H> 型 (パイロット調整器)(H ₂ ,He用) 単位 DIMENSION mm	
符号理由 SYM REASON 改訂理由 REASON A.客先要求 B.設計変更 C.誤記訂正 D.その他		改訂内容 DESCRIPTIONS 改訂日 DATE 改訂者 CHECKED 承認者 APPROVED		材料 MATERIAL 作成日 DATE 2000.12.28 個数 Q'TY 1 尺度 SCALE 1:1.5	
第三角法 THIRD ANGLE PROJECTION METHOD				株式会社千代田精機 CHYODA SEIKI Co.,Ltd. 図番 DWG.No. SRS-1000PH-HPR REV.	

表面処理 TREATMENT 表面仕上 ROUGHNESS
 クロームメッキ (—)



番号 ITEM	名称 NAME OF PARTS	材質 MATERIAL	数量 Q'TY	備 RE MARKS
10	出口ニップル	C3604B	1	
9	入口ニップル	C3604B	1	
8	パイロット2次連結管	SUS304TP-S	1	φ6.35 X t1
7	パイロット導入バルブ	本体C3771B	1	SV-150-C
6	パイロット1次連結管	SUS304TP-S	1	φ6.35 X t1
5	パイロット取付板	SUS304	1	
4	パイロット調整器	本体C3771B	1	TKR-120H-H
3	低圧力計	要部C3604B	1	Aφ75 X 16MPa X G1/4"
2	高圧力計	要部C3604B	1	Aφ75 X 25MPa X G1/4"
1	メイン調整器	本体C3771B	1	GS-1000PH-H

△3						承認 APPROVED	浪本	設備PLAN	名称TITLE 装置用高圧調整器 <GS-1000PH-H> 型 組立外観図 (H ₂ , He用) 単位 DIMENSION mm	
△2					検 CHECKED	井上	材質 MATERIAL			個数 Q'TY
△1					設計 DESIGNED	澤谷	作成日 DATE			尺 SCALE
符号 SYM	理由 REASON	改訂 REASON	内容 DESCRIPTIONS	改訂日 DATE	改訂者 CHECKED	承認 APPROVED	作 DRAWN	2000.12.21	1	
改訂理由 REASON		A. 客先要求	B. 設計変更	C. 誤記訂正	D. その他		第三角法 THIRD ANGLE PROJECTION METHOD	CH 株式会社 千代田精機 CHIYODA SEIKI Co., Ltd.	SRS-1000PH-H1R-A	