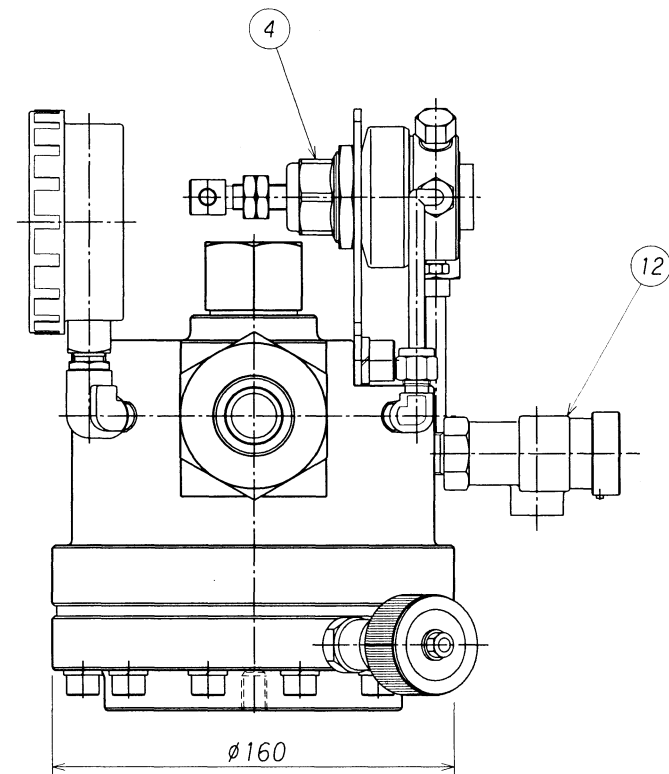
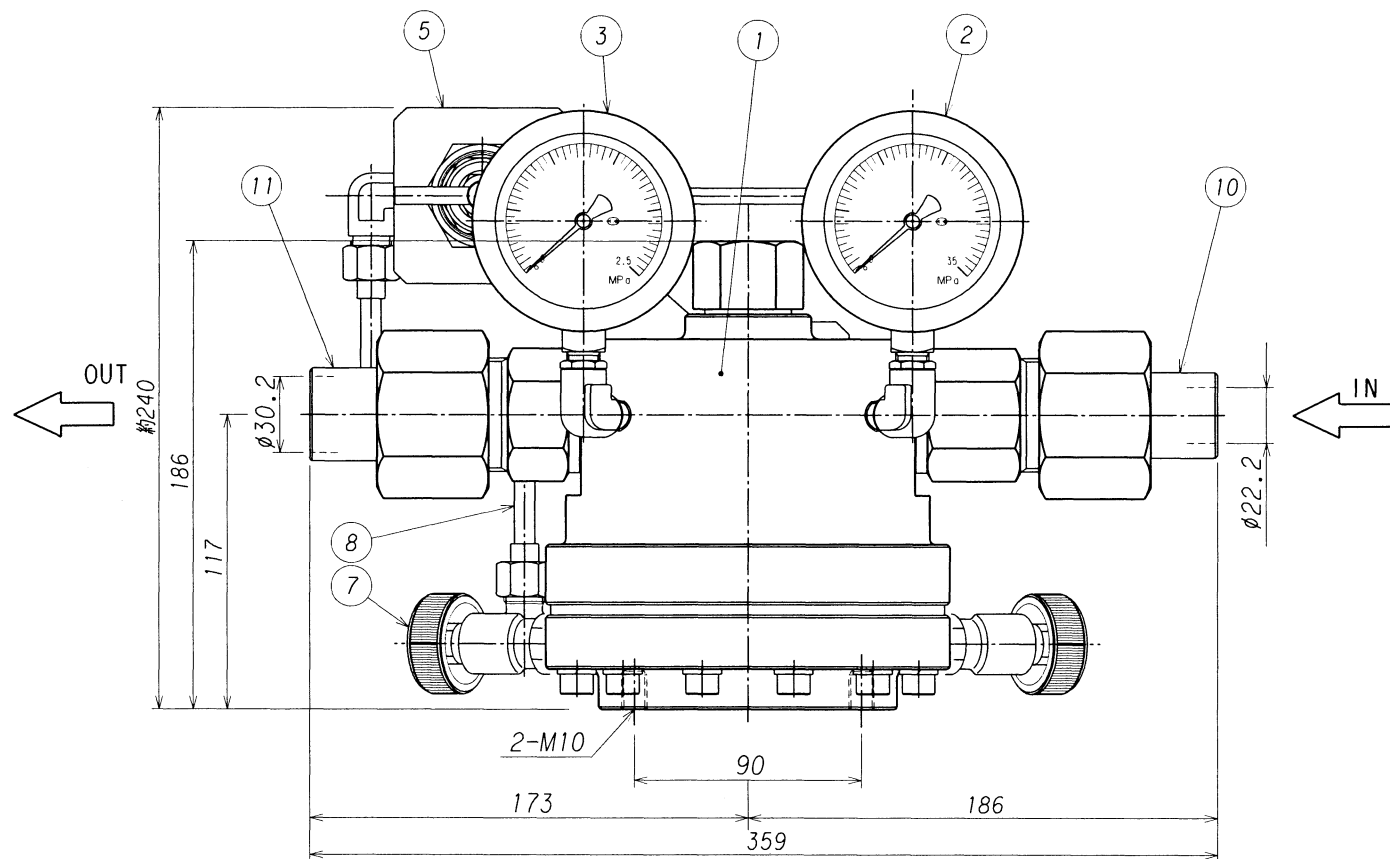
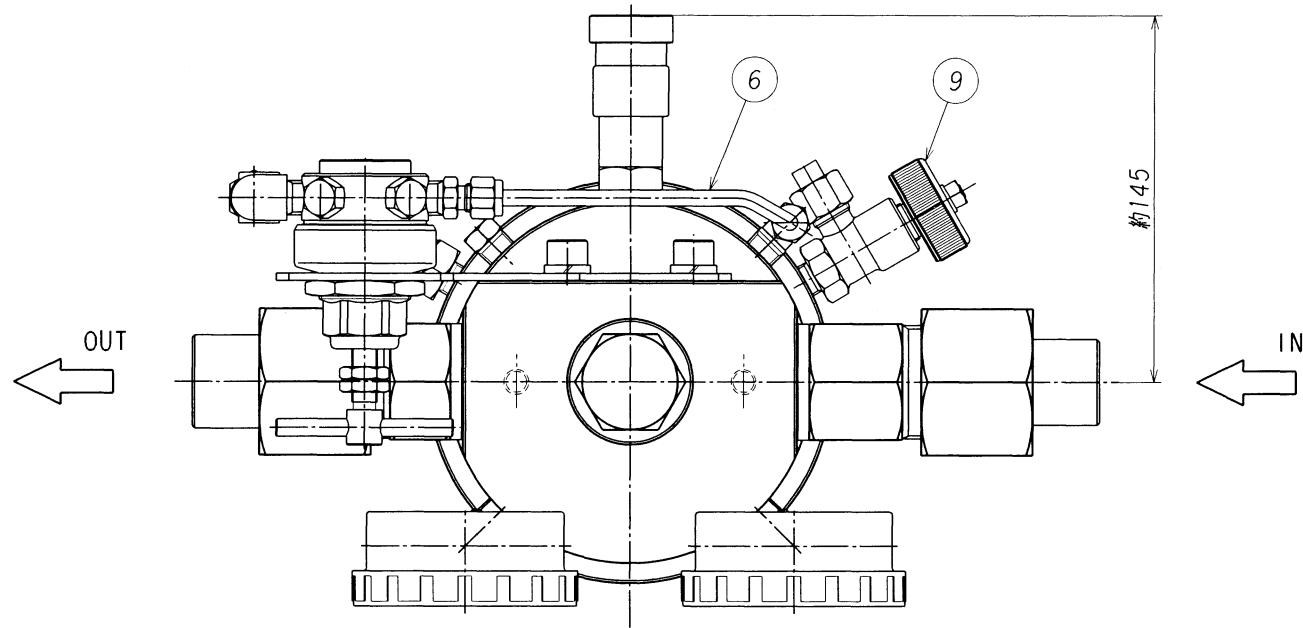
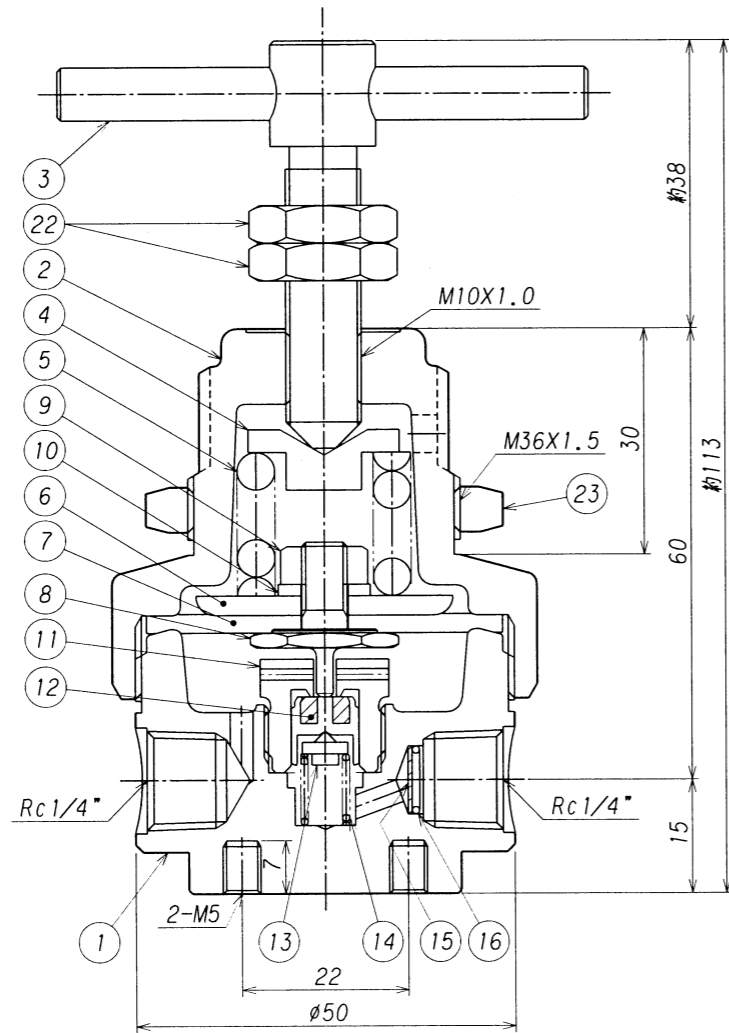
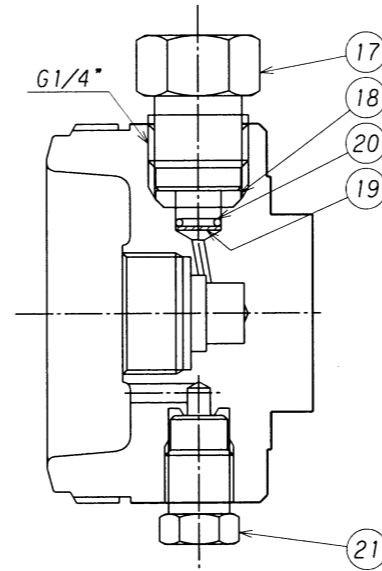
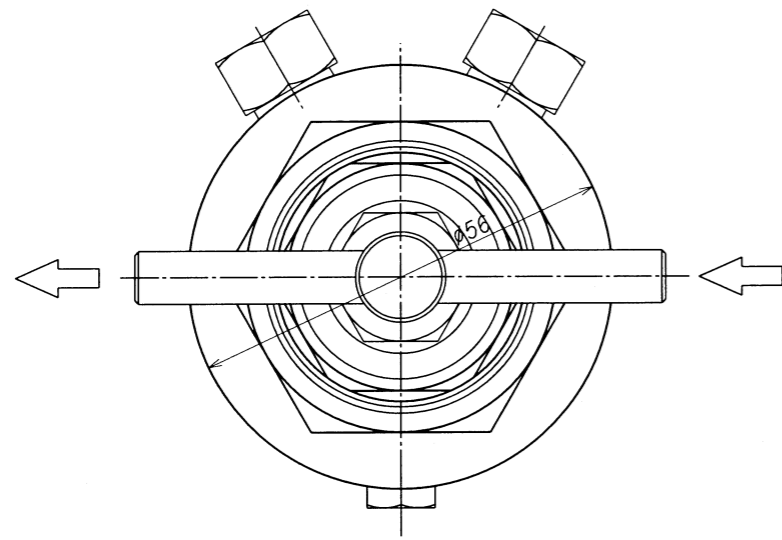


表面処理 TREATMENT 表面仕上 ROUGHNESS
 クロムメッキ (—) (—)



番号 ITEM	名 NAME OF PARTS	材 MATERIAL	質 Q'TY	数量 Q'TY	摘 要 REMARKS
12	逃シ弁	本体C3771B	1		
11	出口ニップル	C3604B	1		
10	入口ニップル	C3604B	1		
9	パイロットブローバルブ	本体C3771B	1	SV-150-C	
8	パイロット2次連結管	C1220T	1	φ8Xt2	
7	パイロット導入バルブ	本体C3771B	1	SV-150-C	
6	パイロット1次連結管	SUS304TP-S	1	φ6.35Xt1	
5	パイロット取付板	SUS304	1		
4	パイロット調整器	本体C3771B	1	GHN-4	
3	低圧圧力計	要部C3604B	1	Aφ75 X 2.5MPa X G1/4	
2	高圧圧力計	要部C3604B	1	Aφ75 X 25MPa X G1/4	
1	メイン調整器	本体C3771B	1	GS-1000P	

3						承認 APPROVED	設備 PLAN 名称 TITLE 装置用圧力調整器 <GS-1000P>型 組立外観図 (パイロット式) 単位 DIMENSION mm
2						検 CHECKED	
1						設計 DESIGNED	
符号 SYM	理由 REASON	改訂内容 DESCRIPTIONS	改訂日 DATE	改訂者 CHECKED	承認 APPROVED	作 DRAWN	材料 MATERIAL 作成日 DATE 2001. 1. 9 個数 Q'TY 1 尺度 SCALE 1:3
改訂理由 REASON	A. 客先要求 B. 設計変更 C. 誤記訂正 D. その他					第三角法 THIRD ANGLE PROJECTION METHOD 株式会社 千代田精機 CH IYODA SEIKI Co., Ltd.	図番 DWG.No. SRS-1000P-1R-A REV.



23	カバーロックナット	C3604B	1	
22	ハンドルロックナット	C3604B	2	
21	プラグ	C3604B	1	
20	金アミ止メリング	SUS304	1	
19	金アミ	SUS316	1	
18	圧力計パッキン	C1220T	2	
17	圧力計プラグ	C3604B	2	
16	フィルター止メリング	SUS304	1	
15	フィルター	SUS316	1	
14	バルブスプリング	SUS304WPB	1	
13	安定器	C3604B	1	
12	バルブ	C3604B	1	PCTFE(ダイヤロン)ディスク
11	シート	C3604B	1	
10	スプリングワッシャ	S	1	
9	ナット	C3604B	1	M6
8	バルブ押し	C3604B	1	
7	ダイヤフラム	CR	1	
6	受圧板	C3604B	1	
5	調整スプリング	SWP-A	1	
4	スプリング押し	C3604B	1	
3	押しネジハンドル	C3604B	1	
2	カバー	ZDC	1	
1	本体	C3771B	1	
番号	名称	材質	数量	備考
ITEM	NAME OF PARTS	MATERIAL	Q'TY	REMARKS

3						承認	
2						検査	
1						設計	
符号	理由	改訂内容	改訂日	改訂者	承認	作図	
SYM	REASON	DESCRIPTIONS	DATE	CHECKED	APPROVED	DRAWN	
改訂理由	REASON	A.客先要求	B.設計変更	C.誤記訂正	D.その他		

承認
 検査
 設計
 作図
 第三角法
 THIRD ANGLE PROJECTION METHOD

設備 PLAN
 材質 MATERIAL
 個数 Q'TY 1
 作成日 DATE 2001. 1. 9
 尺度 SCALE 1:1
 CH 株式会社 千代田精機
 CHIYODA SEIKI Co., Ltd.

名称 TITLE
 ハイ・セレクト圧力調整器
 <GHN-4> 型
 (パイロット調整器) 単位 DIMENSION mm
 図番 DWG.No. SRS-PR
 REV.