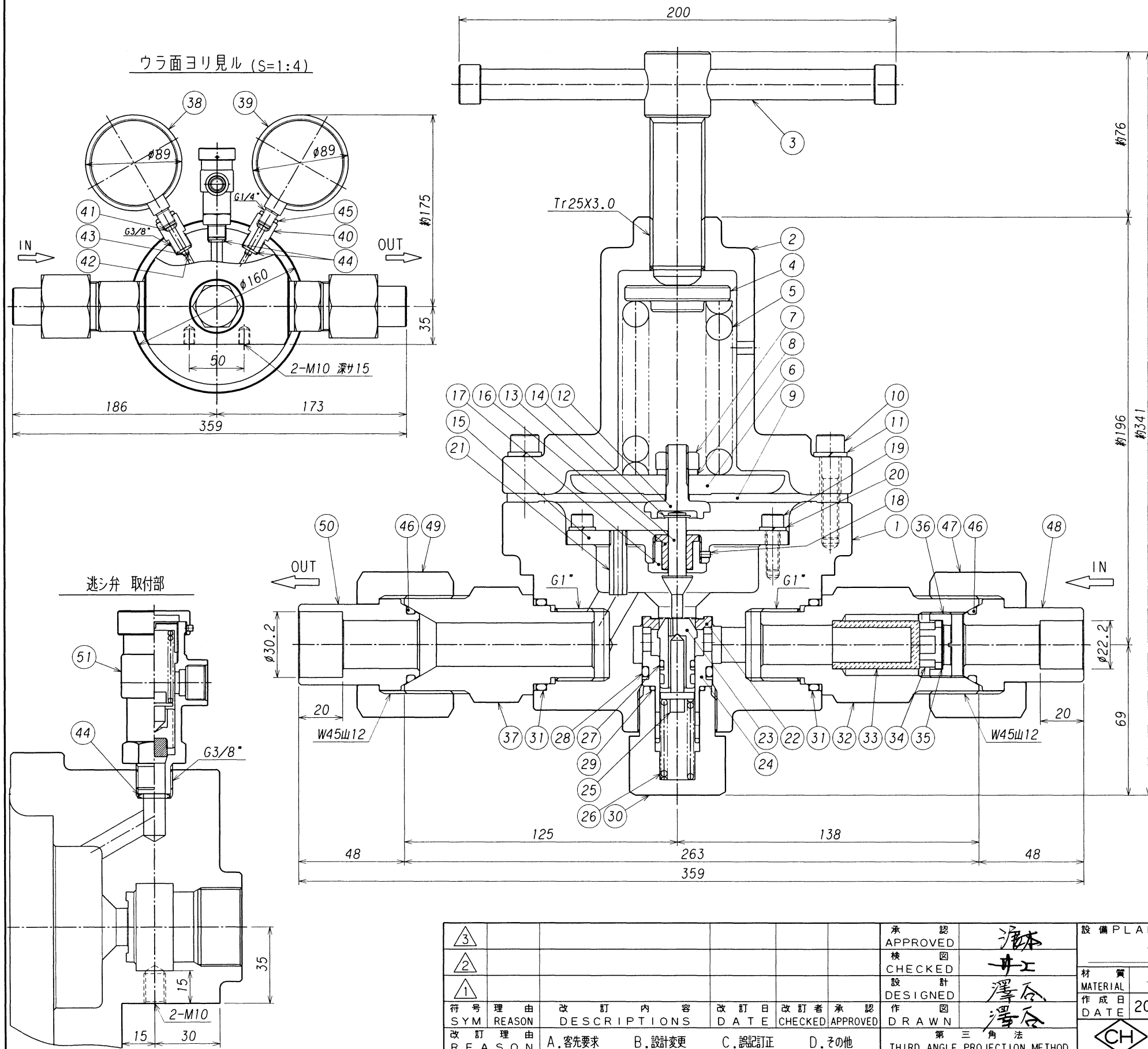


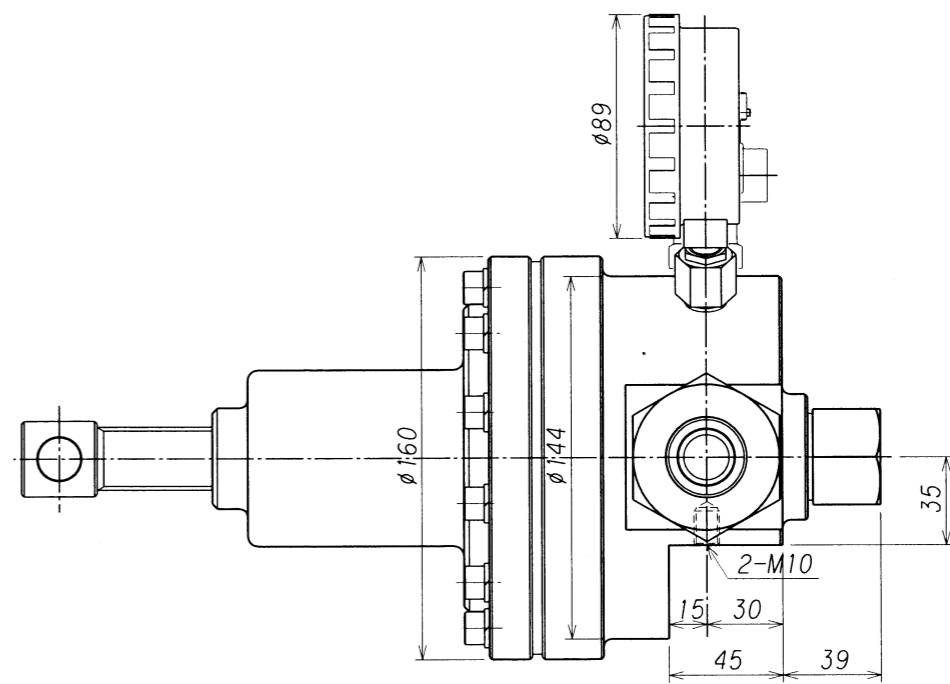
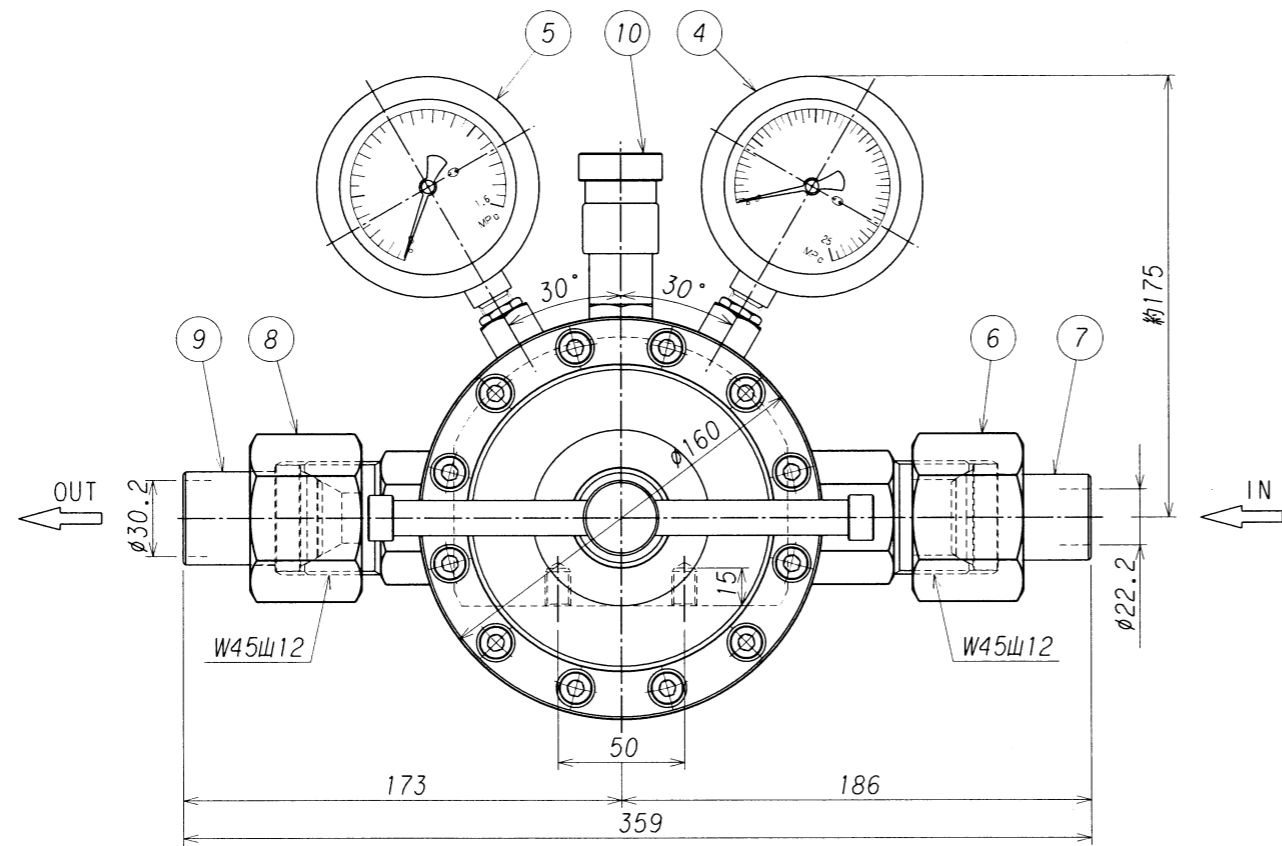
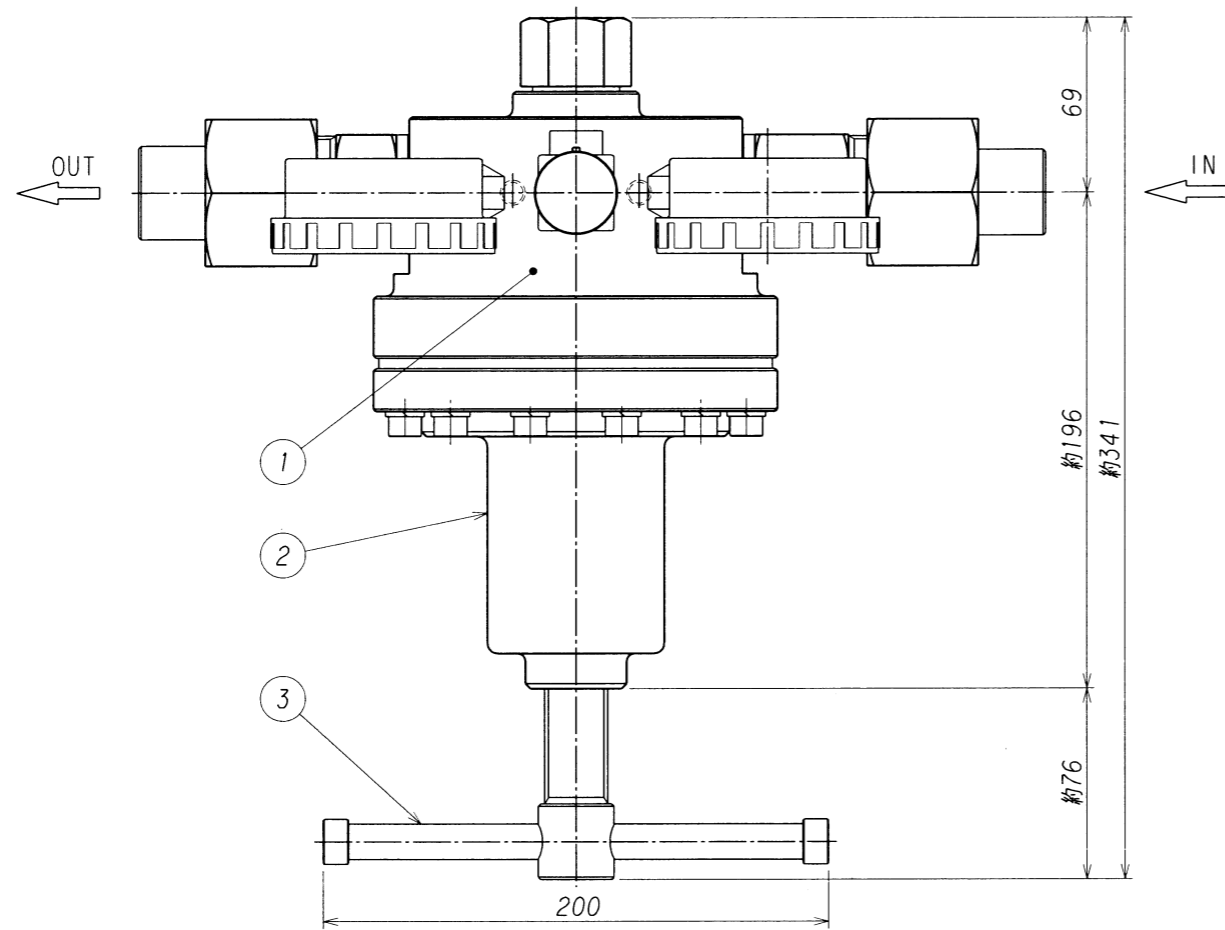
表面処理 TREATMENT 表面仕上 ROUGHNESS
クロームメッキ



| | | | | |
|----|-----------|---------------|----|-----------------------|
| 51 | 逃シ弁 | 本体C3771B | 1 | |
| 50 | 出口ニップル | C3604B | 1 | |
| 49 | 出口袋ナット | C3604B | 1 | |
| 48 | 入口ニップル | C3604B | 1 | |
| 47 | 入口袋ナット | C3604B | 1 | |
| 46 | O リング | NBR | 2 | P-28 |
| 45 | 圧力計ロックナット | C3604B | 2 | |
| 44 | パッキン | C1100B | 3 | |
| 43 | 金アミ止メリング | SUS304 | 2 | |
| 42 | 金アミ | SUS316 | 2 | |
| 41 | 圧力計パッキン | C1220T | 2 | |
| 40 | 圧力計ジョイント | C3604B | 2 | |
| 39 | 低圧圧力計 | 要部C3604B | 1 | Aφ75 X 1.6MPa X G1/4" |
| 38 | 高圧圧力計 | 要部C3604B | 1 | Aφ75 X 25MPa X G1/4" |
| 37 | 出口ジョイント | C3604B | 1 | |
| 36 | フィルター押エ | C3604B | 1 | |
| 35 | スライドパッキン | PTFE (テフロン) | 1 | |
| 34 | ブッシュ | C3604B | 1 | |
| 33 | フィルター | CAC403 | 1 | 焼結合金 63μm |
| 32 | 入口ジョイント | C3604B | 1 | |
| 31 | O リング | NBR | 2 | P-36 バックアップリング付 |
| 30 | バックナット | C3604B | 1 | |
| 29 | O リング | NBR | 1 | P-20 |
| 28 | O リング | NBR | 1 | P-26 バックアップリング付 |
| 27 | O リング | NBR | 1 | P-12 バックアップリング付 |
| 26 | バルブスプリング | SUS304WPB | 1 | |
| 25 | 安定器 | C3604B | 1 | |
| 24 | バルブガイド | SUS304 | 1 | |
| 23 | バルブ | SUS304 | 1 | |
| 22 | シート | PCTFE (ダイフロン) | 1 | |
| 21 | ノズル | C2700T | 1 | |
| 20 | スプリングワッシャ | SUS304 | 4 | |
| 19 | ボルト | SUS304 | 4 | M6 首下20 |
| 18 | 止メビス | SUS304 | 1 | M3 l=5 |
| 17 | ガイドリング押エ | C3604B | 1 | |
| 16 | ガイドリング | PTFE (テフロン) | 1 | |
| 15 | リング | C3604B | 1 | |
| 14 | E形止メ輪 | SUS304 | 1 | 呼び 6 |
| 13 | バルブ押し | SUS304 | 1 | |
| 12 | 締付金具 | SUS304 | 1 | |
| 11 | スプリングワッシャ | SUS304 | 12 | |
| 10 | カバー締付ボルト | SUS304 | 12 | M8 首下40 |
| 9 | ダイヤフラム | CR | 1 | |
| 8 | スプリングワッシャ | SUS304 | 1 | |
| 7 | ナット | SUS304 | 1 | M10 |
| 6 | 受圧板 | C3604B | 1 | |
| 5 | 調整スプリング | SUS304WPB | 1 | |
| 4 | スプリング押エ | C3604B | 1 | |
| 3 | 押シネジハンドル | SUS304.C3604B | 1 | |
| 2 | カバー | S25C | 1 | |
| 1 | 本体 | C3771B | 1 | |

| | | | | |
|-------------------------------|---------------|-----------------|----------|---------|
| 番号 | 名称 | 材質 | 数量 | 備考 |
| ITEM | NAME OF PARTS | MATERIAL | Q'TY | REMARKS |
| 設備 PLAN | | 名称 TITLE | | |
| MATERIAL | | 個数 | 1 | |
| 作成日 | | 尺 度 | 1:2(1:4) | |
| DATE | | 2000.11.28 | SCALE | |
| 第三角法 | | 単位 DIMENSION mm | | |
| THIRD ANGLE PROJECTION METHOD | | REV. | | |
| 株式会社 千代田精機 | | 図番 DWG.No. | | |
| CHIYODA SEIKI Co., Ltd. | | SRS-1000-1R | | |

| | | | | | | | | | |
|------|--------|----------------------------|------|---------|----------|--|--|--|--|
| 3 | | | | | | | | | |
| 2 | | | | | | | | | |
| 1 | | | | | | | | | |
| 符号 | 理由 | 改訂内容 | 改訂日 | 改訂者 | 承認 | | | | |
| SYM | REASON | DESCRIPTIONS | DATE | CHECKED | APPROVED | | | | |
| 改訂理由 | REASON | A.客先要求 B.設計変更 C.誤記訂正 D.その他 | | | | | | | |



| | |
|----------------|----------------|
| 表面処理 TREATMENT | 表面仕上 ROUGHNESS |
| クロムメッキ | —— (——) |

| 番号 ITEM | 名称 NAME OF PARTS | 材質 MATERIAL | 数量 Q'TY | 摘要 REMARKS |
|------------|---------------------|----------------|------------|-----------------------|
| 10 | 逃シ弁 | 本体C3771B | 1 | |
| 9 | 出口ニップル | C3604B | 1 | |
| 8 | 出口袋ナット | C3604B | 1 | |
| 7 | 入ロニップル | C3604B | 1 | |
| 6 | 入ロ袋ナット | C3604B | 1 | |
| 5 | 低圧圧力計 | 要部C3604B | 1 | Aφ75 X 1.6MPa X G1/4" |
| 4 | 高圧圧力計 | 要部C3604B | 1 | Aφ75 X 25MPa X G1/4" |
| 3 | 押シネジハンドル | SUS304, C3604B | 1 | |
| 2 | カバー | S25C | 1 | |
| 1 | 本体 | 本体C3771B | 1 | |

| | | | | | | | | | |
|---|--------------------|--------------------------------|-------------|----------------|----------------|---------------------------------------|--------------------------------------|---|--|
| 3 | | | | | | 承認 APPROVED | | 設備 PLAN | 名称 TITLE |
| 2 | | | | | | 検図 CHECKED | | | 装置用圧力調整器 |
| 1 | | | | | | 設計 DESIGNED | | | <GS-1000>型 組立外観図 |
| | 符号理由 SYM REASON | 改訂内容 DESCRIPTIONS | 改訂日 DATE | 改訂者 CHECKED | 承認 APPROVED | 作図 DRAWN | | 材質 MATERIAL 作成日 DATE 2000.11.28 個数 Q'TY 1 尺 度 SCALE 1:3 | 単位 DIMENSION mm 図番 DWG.No. SRS-1000-1R-A |
| | 改訂理由 REASON | A. 客先要求 B. 設計変更 C. 誤記訂正 D. その他 | | | | 第三角法 THIRD ANGLE PROJECTION METHOD | 株式会社千代田精機 CHIYODA SEIKI Co., Ltd. | REV. | |