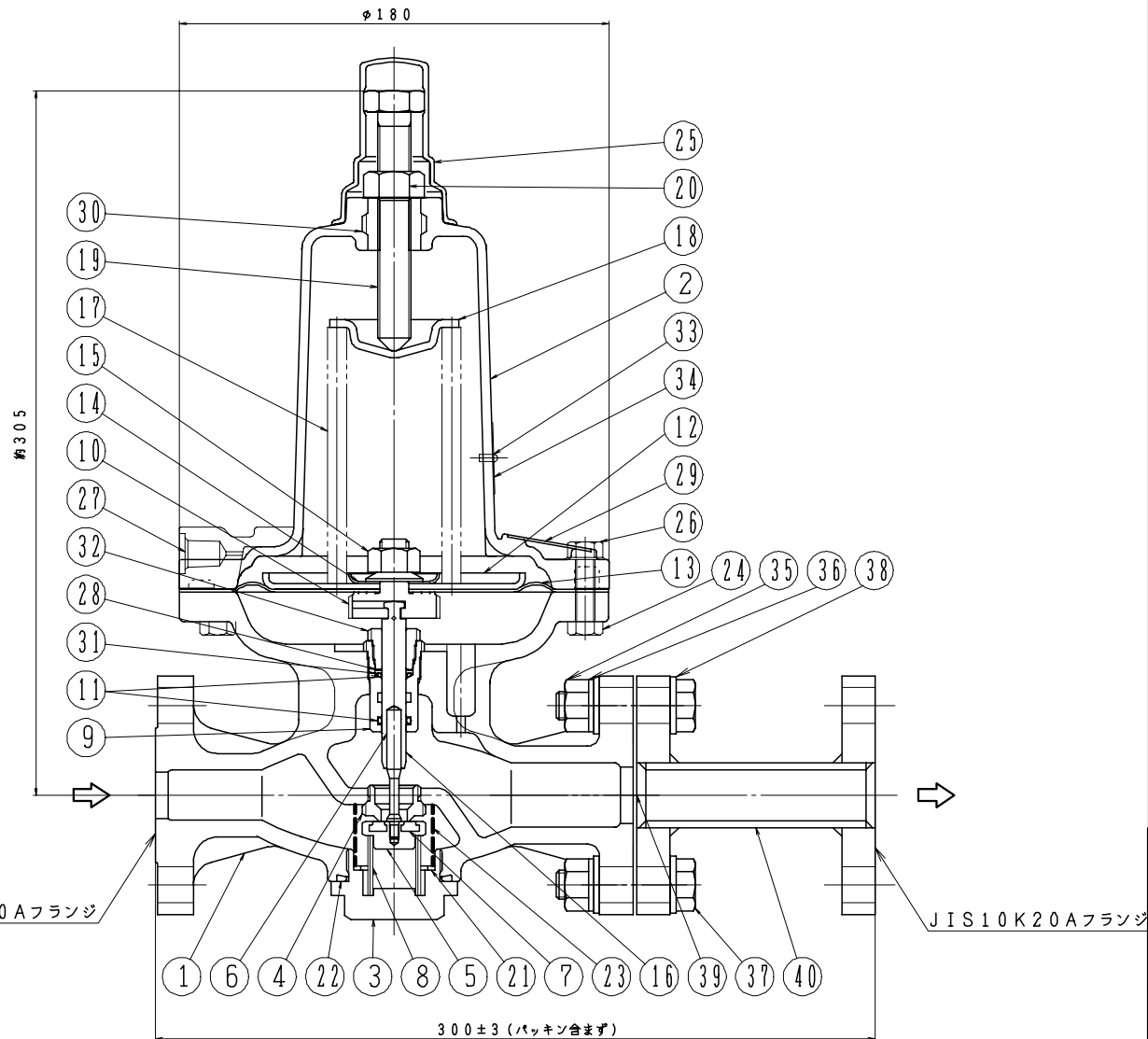


符号	年月日	訂正記事	印



41	防水キャップ取り付け方用紙	1	紙	(同梱部品)
40	接続管	1	STPG370 SS400	20A×20A
39	フランジ用パッキン	1	ノアスベスト	20A
38	平座金	8	SS400	並形 12
37	六角ボルト	4	SS400	M12×50
36	バネ座金	4	SUP	2号 12
35	六角ナット	4	SS400	1種 M12
34	大臣認定票	1	A1100P	(認定品に限る)
33	打込ネジ鉄	2	C2700W-1/8H	3×6 (認定品に限る)
32	ガイドキャップ	1	C3604B	
31	スペーサーリング	1	C3604B	
30	インサート金具	1	C3604B	
29	ネームプレート	1	A1100P	
28	調整用波形座金	1	バネ用鋼	3種 10
27	カバーストレナ	1	SUS304-W1/2H	
26	サラバネ座金付ナット	8	SS400	M8
25	防水キャップ	1	軟質塩化ビニル	
24	六角ボルト	8	SS400	M8×35
23	ストレナ	1	SUS304	
22	Oリング	1	NBR	P42
21	ストレナパッキン	1	NBR	
20	六角ナット	1	SS400	1種 M14
19	調整ネジ	1	SUS304	
18	スプリング押え	1	SPCC	
17	調整スプリング	1	SUP4	
16	スピンドル	1	SUS303	
15	サラバネ座金付ナット	1	SS400	M12
14	スプリング座	1	SPCC	
13	ダイヤフラム	1	NBR	
12	受圧板	1	SPCC	
11	Oリング	2	NBR	P10A
10	連動子	1	C3604B	
9	ガイド	1	C3604B	
8	補助スプリング	1	SUS304	
7	弁ゴム	1	NBR	
6	弁棒	1	SUS304	
5	弁体	1	C3604B	
4	ノズル	1	SUS304	
3	底キャップ	1	C3771B	
2	カバー	1	ADC12	
1	本体	1	FCD-S	

番号	部品名	数量	材質	摘要
型式	GMF-70 (面間300mm)			
品名	二段式一次用調整器 (GM-16A取替用)			
系且立				
型式		番		
'03年5月16日		GMF-70-J (取替)		
尺度	図法	照査	検図	設計
フリー	第3角法	(西野)	(品川)	(山田)
				(岩本)

伊藤工機株式会社