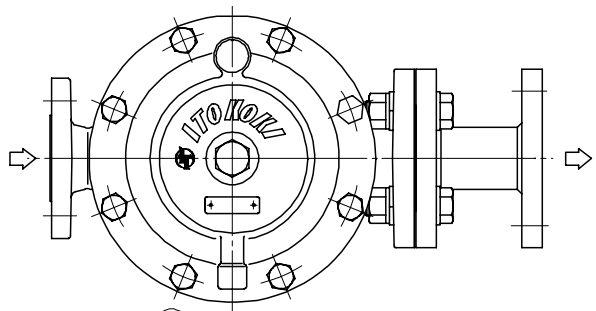
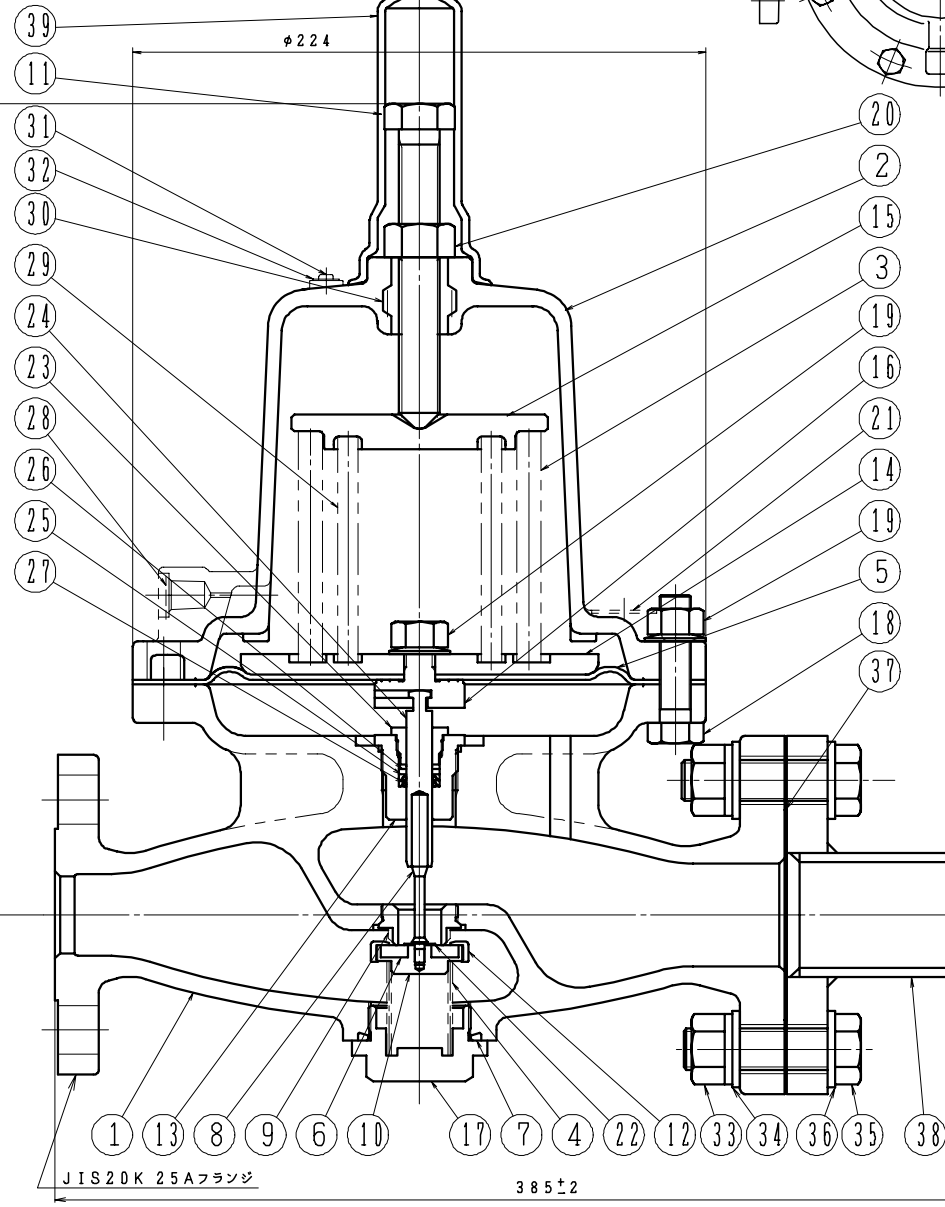


約 320 (0.07MPa 設定時)



40	防水キャップ取り付け用紙	1		(同梱品)
39	防水キャップ	1	軟質塩化ビニル	(同梱品)
38	接続管	1	STPG370 SS400	10k40A
37	フランジ用パッキン	1	ノンアスベスト	40A
36	平座金	8	SS400	並形 16
35	六角ボルト	4	SS400	M16×60
34	バネ座金	4	SUP	2号 16
33	六角ナット	4	SS400	1種 M16
32	大臣認定票	1	A1100P	(認定品に限る)
31	打込ネジ鋸	2	G2700-W1/8H	3×6 (認定品に限る)
30	インサート金具	1	C3604B	
29	調整スプリング(B)	1	SWPA	
28	調整用波形座金	5	バネ用鋼	3種 10
27	Oリング	2	NBR	P10A
26	ストレーナ	1	SUS304-W1/2H	
25	ガイドリング	2	C3604B	
24	スピンドル	1	C3604B	
23	ガイドキャップ	1	SUS303	
22	平座金	1	SUS304	
21	ネームプレート	1	A1100P	
20	六角ナット	1	SS400	1種 M16
19	サラバネ座金付キナット	9	SS400	M12
18	六角ボルト	8	SS400	M12×50
17	底キャップ	1	C3771B	
16	連動力子	1	C3604B	
15	スプリング押エ	1	SS400	
14	受圧板	1	SS400	
13	ガイド	1	SUS303	
12	キャップ	1	C3604B	
11	調整ネジ	1	SUS304	
10	弁体	1	C3604B	
9	ノズル	1	SUS304	
8	弁棒	1	SUS304W	
7	Oリング	1	NBR	
6	弁ゴム	1	NBR	
5	ダイヤフラム	1	NBR	
4	カウンタースプリング	1	SWPB	
3	調整スプリング(A)	1	SWOSC-B	
2	カノミー	1	ADC12	
1	本体	1	FCD-S	
番号	品名	数量	材質	摘要

GMF-200 二段式一次用調整器
組立図

製造 <input checked="" type="checkbox"/>		検査 <input checked="" type="checkbox"/>	
'03年8月1日		GMF-200-J-2	
尺度	図法	照査	検図
フリー	第3角法	(西野)	(品川)
		(平野)	(平野)

伊藤工機株式会社